

FRONT
21x29,7cm



NOTICE / INSTRUCTION SHEET

127141A / 127141B

ATTENTION !

Informations à conserver. À lire avant utilisation - Information to keep. To read before using - Hinweise zum aufbewahren. Vor dem Gebrauch lesen - Conservar esta información. Leer antes de utilizar el producto - Guarde as informações. Ler antes da utilização - Informazioni da conservare. Da leggere prima dell'uso Bewaar deze informatie. Gelieve te lezen voor gebruik - Информация для сохранения - читать перед использованием.

Ne serrez pas complètement les vis avant d'avoir tout assemblé - Do not fully tighten the screws until fully assembled - Não aperte os parafusos até que esteja totalmente montado - Apriete completamente el tornillo una vez se haya montado todo - Bitte ziehen Sie die Schrauben erst dann vollständig an, wenn alles zusammengebaut ist - Sluit de schroeven niet helemaal tot alles helemaal gemonteerd is - Non serrare completamente la vite prima di aver assemblato tutto - Не следует затягивать винты до упора до момента полной сборки.

Le montage doit être effectué par un adulte. Attention au risque de cisaillement et de pincement en cours d'installation - Installation must be carried out by adults. Be careful of sharp points and pinch points during installation - A montagem deve ser realizada por adultos. Atenção ao risco do corte e do entalçamento no curso de instalação - El montaje debe ser efectuado por adultos. Cuidado, riesgo de cortarse o pincharse durante la instalación. - Der Aufbau darf nur unter Aufsicht eines Erwachsenen durchgeführt werden. Vorsicht bei der Montage, Klemm- und Quetschgefahr - Il montaggio deve essere effettuato da adulti. Attenzione al rischio di tranciatura e schiacciamento nel corso dell'installazione - De montage moet uitgevoerd worden door volwassenen. Let op voor het risico gesneden of geknepen te worden gedurende de installatie - Сборка должна осуществляться взрослыми. Будьте внимательны во избежание сдвига и защемления во время установки.

Ne pas laisser les vis, petits éléments et sachets à la portée des enfants - Do not let the screws, small items and bags to the children's reach - Não deixe que os parafusos, peças pequenas e sacos para alcance das crianças - No deje los tornillos, objetos pequeños y bolsas a alcance de los niños - Die Schrauben, Kleinteile und Taschen, um die Kinder Reichweite Lassen Sie sich nicht - Laat niet de schroeven, kleine voorwerpen en tassen naar het bereik van de kinderen - Non lasciate che le viti, piccoli oggetti e borse a portata dei bambini - Не позволяйте винты, мелкие предметы и мешки для детей месте.

Nettoyer avec un chiffon humide. Essuyer avec un chiffon sec - Clean with a damp cloth. Wipe clean with a dry cloth - Limpe com um pano úmido. Limpe com um pano seco - Limpiar con un paño húmedo. Limpiar con un paño seco - Reinigen Sie mit einem feuchten Tuch. Wischen Sie mit einem trockenen Tuch - Reinigen met een vochtige doek. Afnemen met een droge doek - Pulire con un panno umido. Pulire con un panno asciutto - Протрите влажной тканью. Протирать сухой тканью.

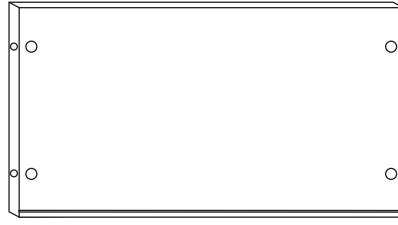
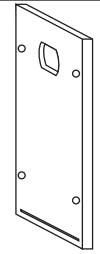
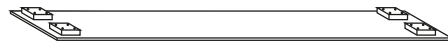


Contrôler le contenu de votre colis avant de procéder au montage - Check the contents of your package prior to installation - Verifique o conteúdo da embalagem antes da instalação - Compruebe el contenido de su paquete antes de la instalación - Überprüfen Sie den Inhalt des Pakets vor der Installation - Controleer de inhoud van het pakket voor de installatie - Controllare il contenuto della confezione prima dell'installazione - Проверьте содержимое упаковки до установки.

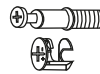



BACK
21x29,7cm



Suivez les instructions de montage - Follow the instructions - Siga as instruções - Siga las instrucciones - Folgen Sie den Anweisungen - Volg de instructies - Seguire le istruzioni - Следуйте инструкциям

				
A*2	B*2	C*1	D*2	E*2

	
F*8	G*16

