

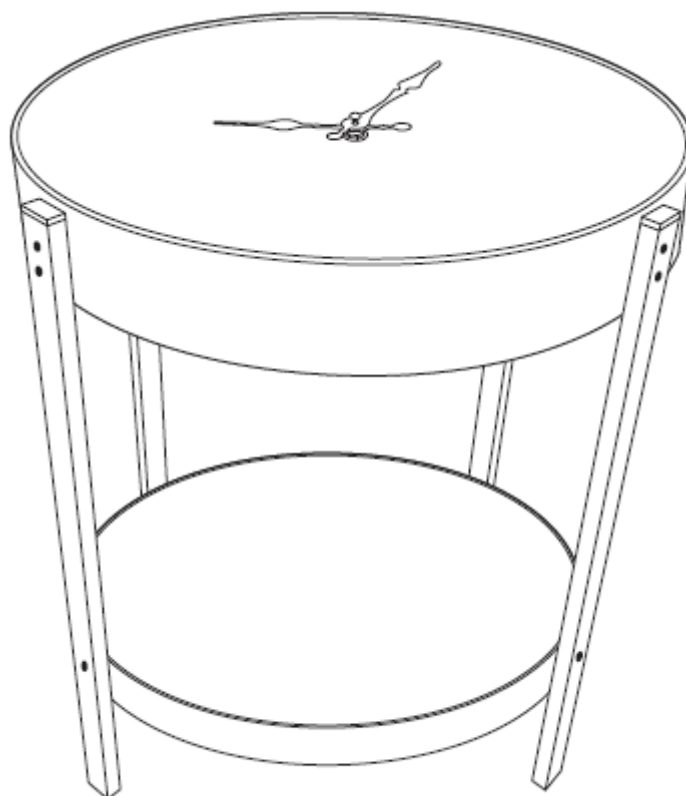


atmosphera®  
Créateur d'intérieur

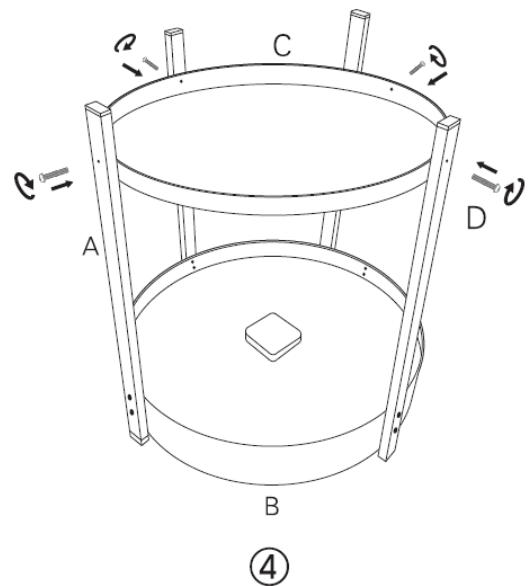
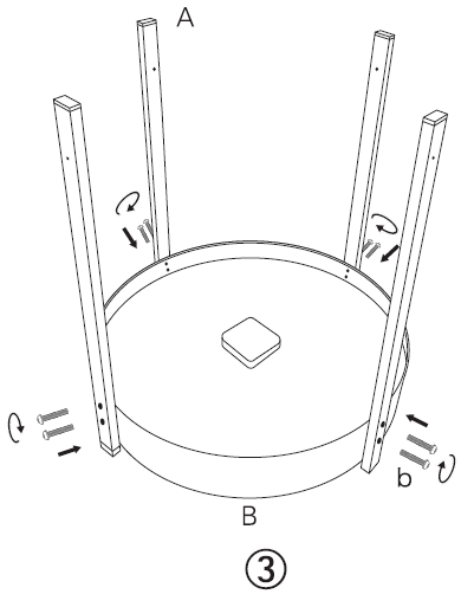
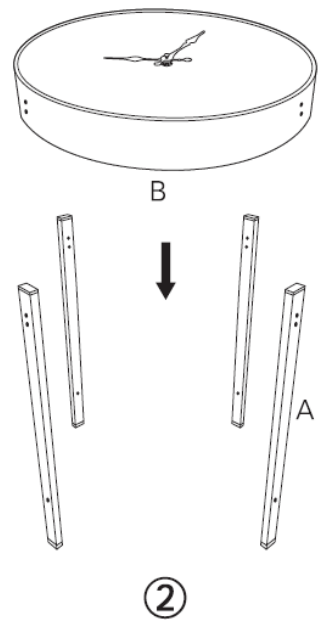
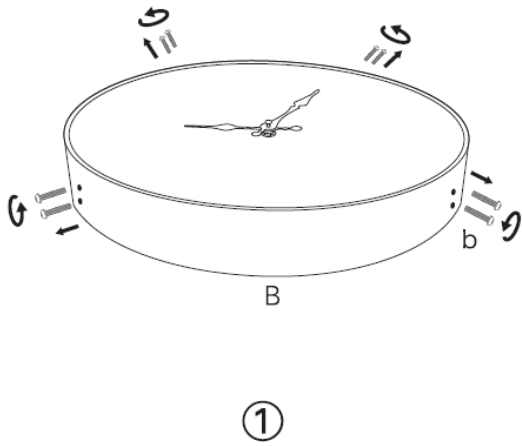
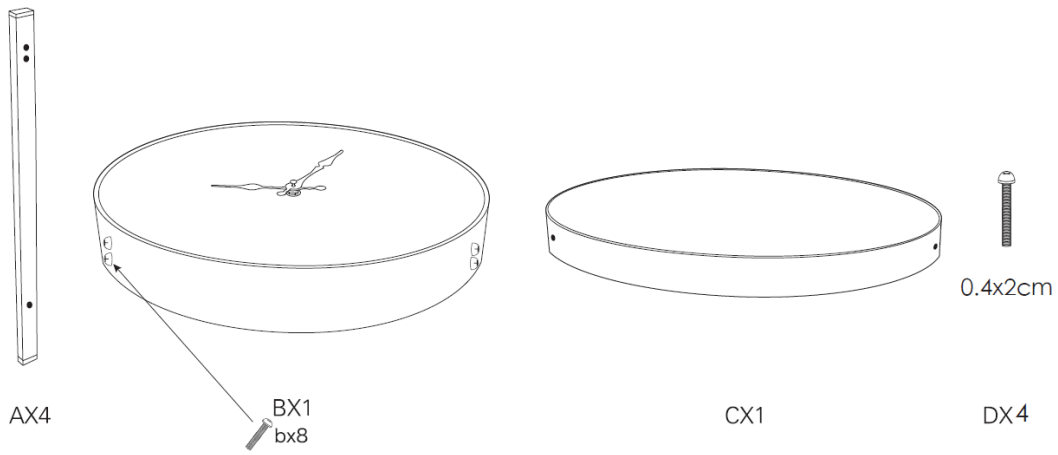
---

# MECA

REF. 157207



 x 1



## FRANCAIS

**IMPORTANT :** A lire attentivement. A conserver pour consultation ultérieure.

**Installation :** A monter et/ou à installer par un adulte.

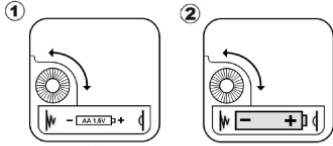
**Utilisation :** Produit à usage domestique. Usage intérieur exclusivement. Charge maximale : 15 kg

**ATTENTION :** Ne pas monter sur la table, ne pas s'asseoir sur la table.

### INFORMATIONS A CONSERVER - A LIRE AVANT UTILISATION

Fonctionne avec 1 pile A4 / Les piles non rechargeables ne doivent pas être rechargées / Insérer les piles en prenant garde de respecter la polarité des piles indiquée dans le boîtier / Les bornes d'une pile ne doivent pas être mises en court-circuit / Retirer les piles usagées du boîtier / Retirer les piles avant de mettre le produit au rebut / Retirer les piles, si vous n'utilisez pas le produit pendant une période prolongée / Dans le cas où des fuites se produiraient au niveau des piles, et que du liquide (électrolyte) touche la peau, nettoyer immédiatement à l'eau et au savon ou neutraliser avec un acide doux tel que du jus de citron ou du vinaigre Si le liquide entre en contact avec les yeux, rincer immédiatement à l'eau claire pendant au moins 10 minutes, puis consulter un médecin

**Entretien :** Essuyer avec un chiffon humide. Terminer en essuyant avec un chiffon sec



#### REPLACEMENT DES PILES :

Accéder au boîtier à pile se trouvant en-dessous du plateau supérieur, retirer la pile usagée, insérer la nouvelle pile dans l'emplacement en prenant garde de respecter la polarité des piles indiquée.



#### FIN DE VIE DES PILES :

Les produits électriques/piles ne doivent pas être mis au rebut avec les déchets ménagers. Merci de les recycler dans les points de collecte prévus à cet effet. Adressez-vous auprès des autorités locales ou de votre revendeur pour obtenir des conseils sur le recyclage. Lorsque le mouvement électrique est directement accessible à l'arrière, merci de le retirer totalement du produit et de le recycler séparément des autres composants, dans un point de collecte de déchets électriques.



## ENGLISH

**IMPORTANT:** Retain for future reference, read carefully.

**Installation:** To be assembled and / or installed by an adult.

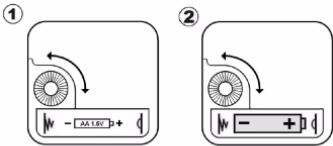
**Use:** Product for domestic use. Indoor use only. Maximum load: 15 kg.

**WARNING:** Do not climb on the table, do not sit on the table.

### INFORMATION TO KEEP - TO READ BEFORE USING

Uses 1 battery A4 / Non-rechargeable batteries must not be recharged / Insert the batteries being careful to respect the polarity of the batteries indicated in the box / The terminals of a battery must not be short circuited / Remove the used batteries from the box / Remove the batteries before disposing of the product / Remove the batteries if you do not use the product during a prolonged period / In the event leaks occur with the batteries, and the liquid (electrolyte) touches the skin, immediately clean with water and soap or neutralise with a mild acid like lemon juice or vinegar If the liquid comes into contact with the eyes, immediately rinse with clear water for at least 10 minutes, then consult a doctor

**Maintenance and cleaning:** Wipe with a damp cloth. Finish by wiping with a dry cloth.



#### BATTERIES REPLACING :

Access the battery compartment, remove the old battery, insert the new battery taking care to respect the indicated polarity.



#### END OF LIFE OF BATTERIES :

Electrical products / batteries should not be disposed of with household waste. Please dispose of them in an appropriate recycling point for electrical and electronic equipment. Consult your local authorities or dealer for advice on recycling. When the electrical movement is directly accessible from the back, please remove it completely from the product and recycle it separately from the other components, at an electrical waste collection point.



## DEUTSCH

**WICHTIGE:** Informationen, aufmerksam durchlesen und aufbewahren.

**Installation :** Von einem Erwachsenen aufzubauen oder zu installieren.

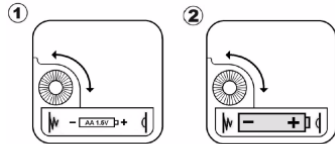
**Verwendung :** Für den Hausgebrauch. Innenverwendung. Maximale Last: 15 kg.

**AUFMERKSAMKEIT :** Auf den Tisch zu klettern Sie nicht, Sie nicht am Tisch sitzen.

### HINWEISE ZUM AUFBEWAHREN - VOR DEM GEBRACH LESEN

Benutzen 1 Batterien A4 / Nicht wiederaufladbare Batterien dürfen nicht wieder aufgeladen werden / Achten Sie beim Einlegen der Batterien auf die im Batteriefach angegebene Polarität von Plus und Minus / Die Batterieklemmen dürfen nicht kurzgeschlossen werden / Nehmen Sie die alten Batterien aus dem Batteriefach / Nehmen Sie die Batterien heraus, bevor Sie das Produkt entsorgen / Nehmen Sie die Batterien heraus, wenn Sie das Produkt für einen längeren Zeitraum nicht benutzen / Bei Auslaufen von Elektrolyt aus den Batterien und bei Berührung der Haut mit dieser Flüssigkeit, reinigen Sie die Haut sofort mit Wasser und Seife oder neutralisieren Sie sie mit einer nicht aggressiven Säure, wie z. B. Zitronensaft oder Essig. Sollte die Flüssigkeit mit den Augen in Berührung gekommen sein, spülen Sie die Augen sofort mindestens 10 Minuten lang in klarem Wasser aus und konsultieren Sie anschließend einen Arzt.

**Wartung und reinigung:** Mit einem sanftem Reinigungsmittel angefeuchteten Lunte abtrocknen. Beenden, mit einem trocknen Lunte.



#### ERSETZEN DER BATTERIEN :

Greifen Sie auf das Batteriefach zu, entfernen Sie die alte Batterie und setzen Sie die neue Batterie ein. Achten Sie dabei auf die angegebene Polarität.



#### ENDE DES LEBENS DER BATTERIEN :

Elektrische Geräte / Batterien dürfen nicht zusammen mit dem Hausmüll entsorgt werden. Bitte bringen Sie diese zum Recycling zu einer hierzu vorgesehenen Sammelstelle. Wenden Sie sich an Ihre Behörden oder an Ihren Händler, um Informationen zum Recycling zu erhalten. Wenn die elektrische Bewegung direkt auf der Rückseite zugänglich ist, nehmen Sie bitte das Produkt vollständig heraus und recyceln es getrennt von den anderen Bestandteilen bei einer Sammelstelle für Altelektrogeräte.



## ESPAÑOL

**IMPORTANTE:** Guardar esta información para futuras referencias, leer atentamente.

**Instalación :** Debe montarse o ser instalado por un adulto.

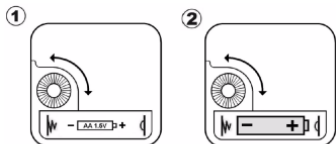
**Uso:** Producto de uso doméstico. Uso interior. Carga máxima: 15 kg.

**ATENCIÓN:** No se sube a la mesa, no se sienta en la mesa.

### CONSERVAR ESTA INFORMACIÓN - LEER ANTES DE UTILIZAR EL PRODUCTO

Utilizar 1 pilas A4 / Las pilas no recargables no deben ser recargadas / Inserte las pilas, asegurándose de que se respeta la polaridad indicada en el compartimiento / No provoque cortocircuitos en los terminales de las pilas / Retire las pilas gastadas del compartimiento / Retire las pilas antes de desechar el producto / Retire las pilas si no va a utilizar este producto durante mucho tiempo / En el caso de que se produjeran fugas en las pilas, y el líquido (electrolito) tocara la piel, lávese inmediatamente con agua y jabón o neutralice con un ácido suave como el jugo de limón o el vinagre. Si el líquido entrara en contacto con los ojos, lávelos inmediatamente con agua limpia durante al menos 10 minutos y consulte a un médico.

**Mantenimiento y limpieza :** Secar con un trapo húmedo. Acabar secando con un trapo.



#### SUSTITUCIÓN DE LAS BATERÍAS :

Acceda al compartimiento de la batería, retire la batería vieja, inserte la nueva batería teniendo cuidado de respetar la polaridad indicada.



#### FIN DE LA VIDA DE LAS BATERÍAS :

Los productos eléctricos / pilas no deben desecharse con los residuos domésticos. Gracias por reciclarlos en los puntos de recogida previstos a tal efecto. Diríjase a las autoridades locales o a su minorista para obtener consejos sobre el reciclaje. Accediendo al mecanismo eléctrico directamente desde la parte posterior, retírelo totalmente del producto y recíclelo por separado de otros componentes, en un centro de recogida de aparatos eléctricos.



## PORTUGUÊS

**IMPORTANTE:** Informação a conservar, ler atentamente.

**Instalação :** Para ser montado ou instalado por um adulto.

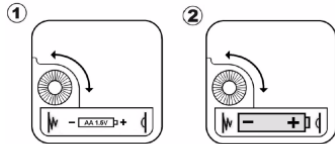
**Uso :** Produto à uso doméstico. Uso interior. Carga máxima: 15 kg.

**ATENÇÃO :** Não suba em cima da mesa, Não se sentar em cima da mesa.

### GUARDE AS INFORMAÇÕES – LER ANTES DA UTILIZAÇÃO

Utilizar 1 pilhas A4 / As pilhas não recarregáveis não deverão ser recarregadas / Insira as pilhas respeitando a polaridade das mesmas indicada no compartimento / Os terminais de uma pilha não deverão ser colocados em curto-circuito / Retire as pilhas usadas do compartimento / Retire as pilhas antes de se descartar do produto / Retire as pilhas se não usar o produto durante um período prolongado / No caso de existirem fugas nas pilhas e o líquido (eletrólito) entrar em contacto com a pele, limpe imediatamente com água e sabão ou neutralize com um ácido suave, como por exemplo, sumo de limão ou vinagre Se o líquido entrar em contacto com os olhos, enxague imediatamente com água limpa durante pelo menos 10 minutos e depois consulte um médico

**Manutenção e limpeza :** Use um pano úmido. Limpe em seguida com um coágulo seco.



#### SOSTITUZIONE DELLE BATTERIE :

Accese o compartimento da bateria, remova a bateria antiga, insira a nova bateria tomando cuidado para respeitar a polaridade indicada.



#### FINE VITA DELLE BATTERIE :

Os produtos elétricos / pilhas não devem ser descartados juntamente com o lixo doméstico. Agradecemos que os recicle nos pontos de recolha previstos para este efeito. Consulte as autoridades locais ou revendedor para aconselhamento sobre a reciclagem. Se o movimento elétrico estiver diretamente acessível na traseira, retire-o completamente do produto e envie-o para reciclagem separadamente dos outros componentes, num ponto de coleta de resíduos elétricos.

## ITALIANO

**IMPORTANTI:** informazioni, conservare per futura consultazione, leggere con attenzione.

**Installazione :** Il montaggio o l'installazione devono essere eseguiti da un adulto.

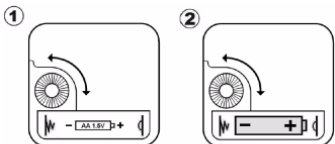
**Uso :** Prodotto per uso domestico. Usare unicamente all'interno. Carico Massimo: 15 kg.

**ATTENZIONE :** Non salire sul tavolo, Non sedersi sul tavolo.

### INFORMAZIONI DA CONSERVARE – DA LEGGERE PRIMA DELL'USO

Funziona con 1 batterie A4 / Le pile non ricaricabili non devono essere ricaricate / Inserire le pile facendo attenzione a rispettare la corretta polarità indicata nell'apposito vano / I morsetti di una pila non devono essere cortocircuitati / Rimuovere le pile usate dal vano / Togliere le pile prima di smaltire il prodotto / Togliere le pile se il prodotto non è utilizzato per lungo tempo / In caso di perdita di liquidi dalla batteria e se il liquido (elettrolita) va a contatto con la pelle, pulire immediatamente con acqua e sapone o neutralizzare con un acido dolce come succo di limone o aceto Se il liquido va a contatto con gli occhi, sciacquare immediatamente con acqua per almeno 10 minuti, poi contattare un medico

**Manutenzione E Pulizia :** Utilizzare un panno umido. Asciugare con un panno asciutto.



#### SOSTITUZIONE DELLE BATTERIE :

Accedi al vano batteria, rimuovi la vecchia batteria, inserisci la nuova batteria avendo cura di rispettare la polarità indicata.



#### FINE VITA DELLE BATTERIE :

I prodotti elettrici / batterie non devono essere smaltiti con i rifiuti domestici. Ringraziamo per riciclare presso idonei centri di raccolta. Contattare le autorità locali o il proprio rivenditore per consigli in merito al riciclaggio. Quando il movimento elettrico è direttamente accessibile dal retro, rimuoverlo completamente dal prodotto e riciclarlo separatamente dagli altri componenti in un punto di raccolta dei rifiuti elettrici.



## NEDERLANDS

**BELANGRIJKE :** informatie, bewaren voor toekomstig gebruik, zorgvuldig lezen.

**Installatie :** Te monteren of installeren door een volwassene.

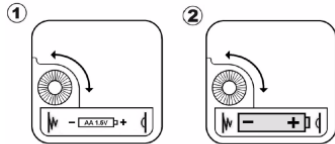
**Gebruik :** Product voor huishoudelijk gebruik. Alleen voor gebruik binnen. Maximale lading: 15 kg.

**OPGELET :** Klim niet op de tafel, Zit niet op de tafel.

### BEWAAR DEZE INFORMATIE - GELIEVE TE LEZEN VOOR GEBRUIK

Werkt op 1 batterijen A4 / Niet oplaadbare batterijen mogen niet opgeladen worden / Plaats de batterijen volgens de juiste polariteit, zoals aangegeven in het batterijvak / Veroorzaak geen kortsluiting tussen de polen van de batterij / Verwijder de gebruikte batterijen uit het batterijvak / Verwijder de gebruikte batterijen en lever ze vervolgens in bij een verzamelpunt / Verwijder de batterijen indien u het product gedurende een lange periode niet gebruikt / Als de batterijen lekkage vertonen en de vloeistof (elektrolyt) in contact komt met de huid, onmiddellijk schoonmaken met water en zeep of neutraliseren met een licht zuur zoals citroensap of azijn Als de vloeistof in contact komt met de ogen, onmiddellijk spoelen met helder water gedurende tenminste 10 minuten Vervolgens een arts raadplegen

**Onderhoud En Reiniging :** Met een vochtige doek schoonmaken. Op het einde afdrogen met een droge doek.



#### DE BATTERIJEN VERVANGEN :

Open het batterijvak, verwijder de oude batterij, plaats de nieuwe batterij en zorg ervoor dat u de aangegeven polariteit respecteert .



#### EINDE VAN HET LEVEN VAN BATTERIJEN :

Elektrische producten / batterijen mogen niet weggegooid worden met het huisvuil. Gelieve te recyclen in de daarvoor voorziene verzamelpunten. Informeer bij uw lokale autoriteiten of winkelier over de recyclage van dit product. Wanneer de elektrische beweging direct toegankelijk is vanaf de achterzijde, gelieve die dan volledig uit het product te verwijderen en afzonderlijk van de andere componenten te recyclen bij een verzamelpunt van elektrisch afval.



## РУССКИЙ

**ВАЖНАЯ :** информация, сохранять для использования в дальнейшем, внимательно прочесть.

**Установка :** Предназначены для монтажа или установки только взрослыми.

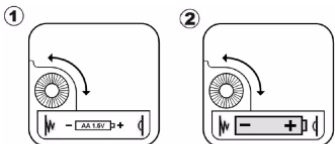
**Использование :** Изделия для домашнего использования. Только для использования в помещении. Максимальная нагрузка : 15 kg

**ВНИМАНИЕ :** Не лезь на стол, Не садись на стол

### ИНФОРМАЦИЯ ДЛЯ СОХРАНЕНИЕ - ЧИТАТЬ ПЕРЕД ИСПОЛЬЗОВАНИЕМ

Изделие работает от 1 батареек А4 / Батареи не перезаряжаемые, не следует их заряжать / Вставьте батареи, соблюдая полярность, как указано на корпусе / Не допускайте короткое замыкание в батареях / Удалите старые батареи из корпуса / Удалите батареи перед утилизацией прибора / Удалите батареи, если вы не используете прибор в течение длительного периода / В случае, когда в батареях произошла утечка жидкости (электролит) и она контактировала с кожей, немедленно смойте водой с мылом или нейтрализуйте ее слабым кислотным раствором, таким как лимонный сок или уксус Если жидкость соприкасалась с глазами, немедленно промойте чистой водой в течение не менее 10 минут и обратитесь к врачу

**Обслуживание И Чистка :** Протрите влажной тряпкой, затем вытрите сухой тряпкой.



#### ЗАМЕНА БАТАРЕЙ :

Получите доступ к батарейному отсеку, извлеките старую батарею, вставьте новую батарею, соблюдая указанную полярность.



#### КОНЕЦ ЖИЗНИ БАТАРЕЙ :

Электротехническую продукцию / батареек не следует выбрасывать вместе с бытовыми отходами. Спасибо за перерабатывание в пунктах сбора, предусмотренных для этой цели. Проконсультируйтесь с местными властями или обратитесь к дилеру за консультацией по утилизации. Когда электрическое движение находится прямо с задней стороны, полностью удалите его из продукта и утилизируйте отдельно от других компонентов в точке сбора электрических отходов. Когда электрическое движение находится прямо с задней стороны, полностью удалите его из продукта и утилизируйте отдельно от других компонентов в точке сбора электрических отходов.



Retrouvez nous sur  
[atmosphera.com](http://atmosphera.com)

