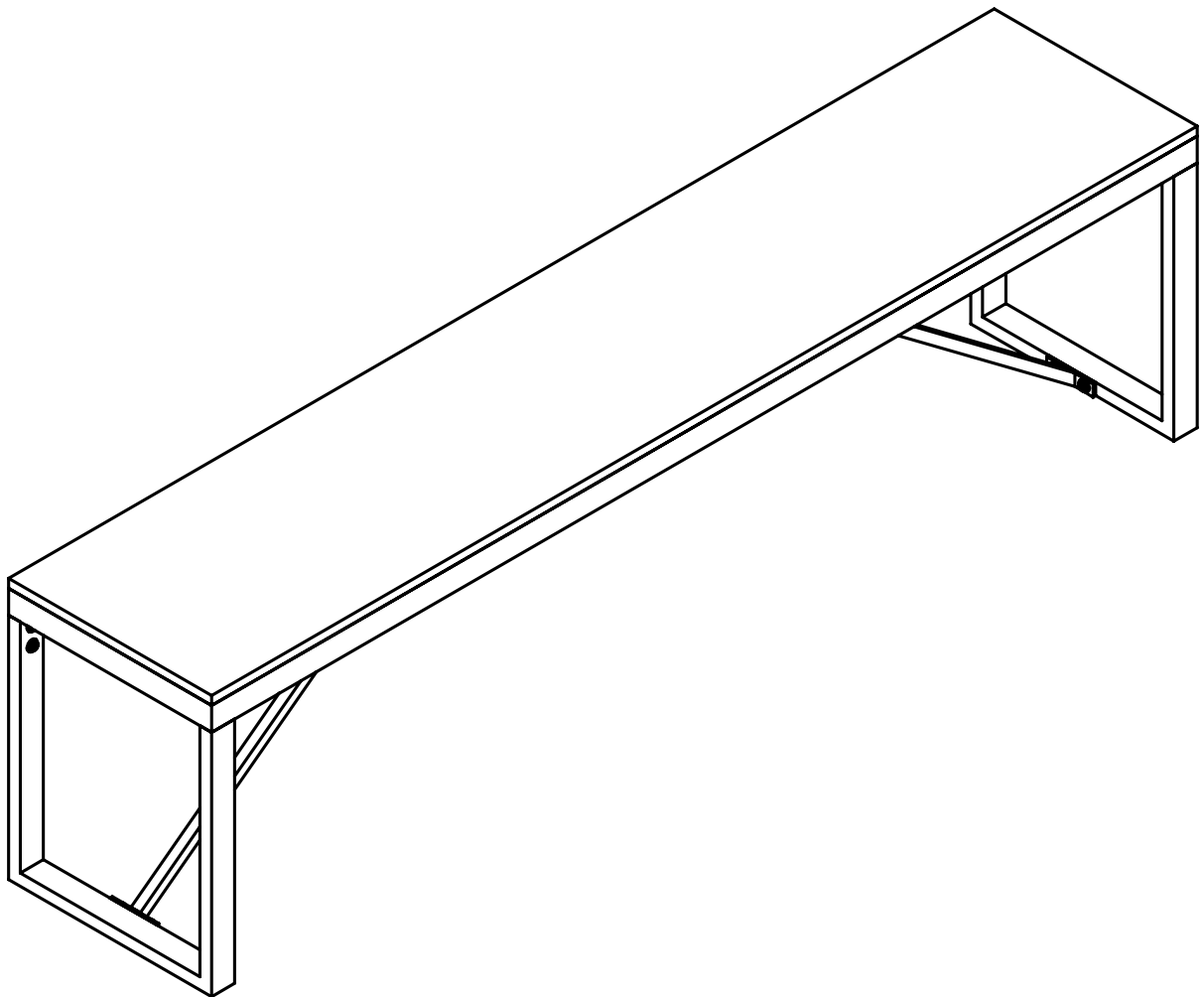
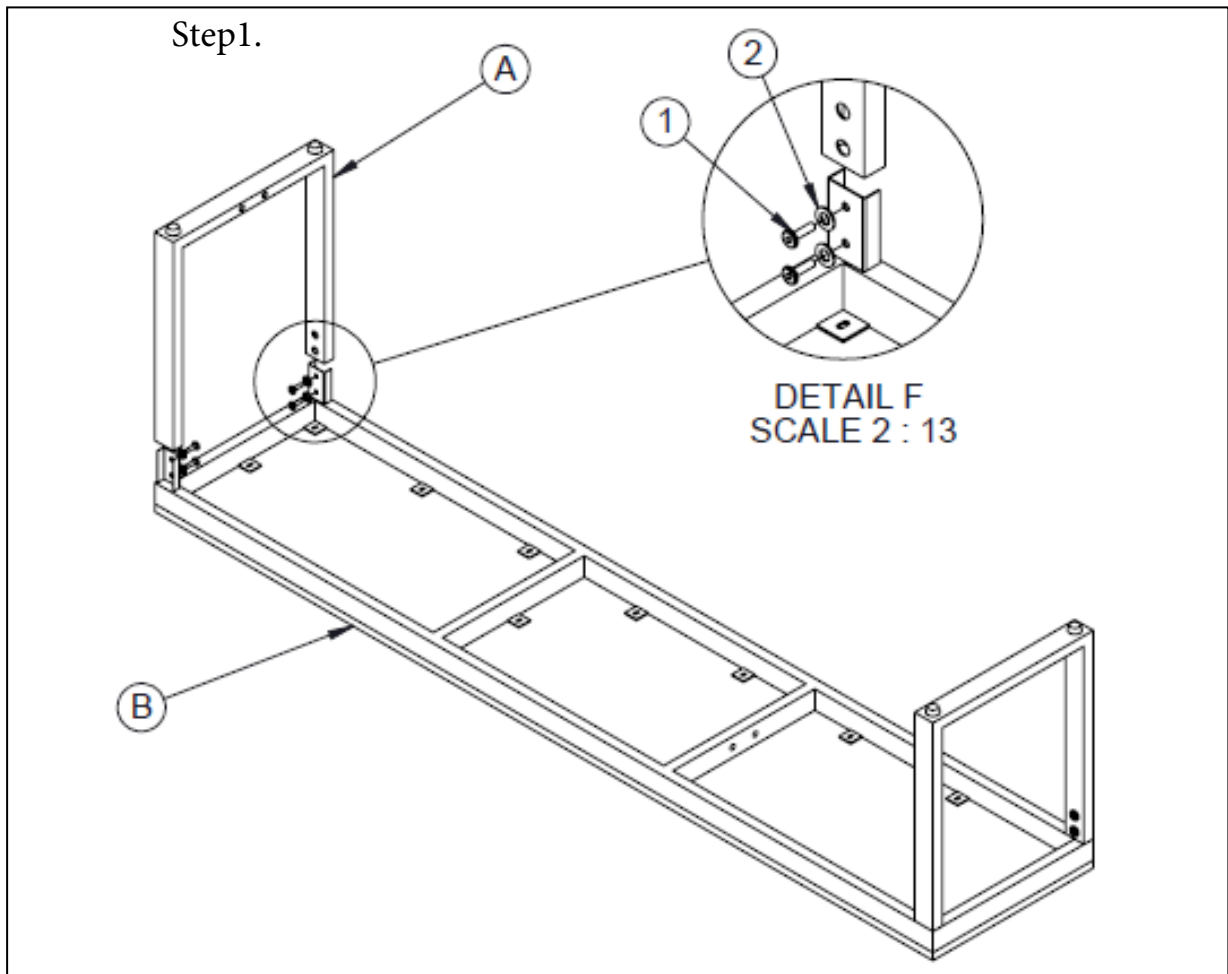
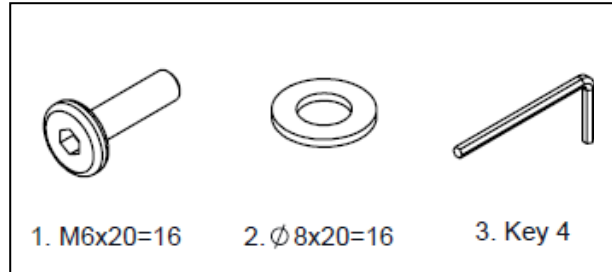
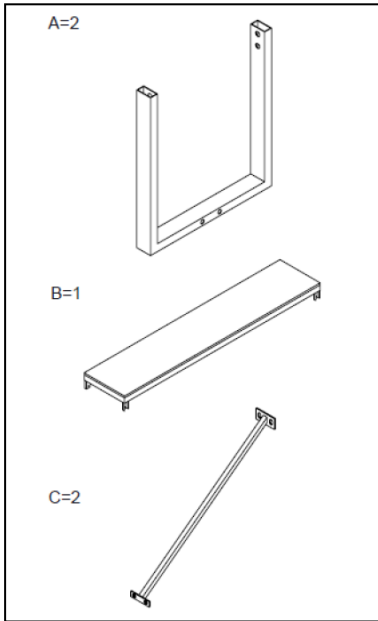


Banc EDENA
REF. 166538

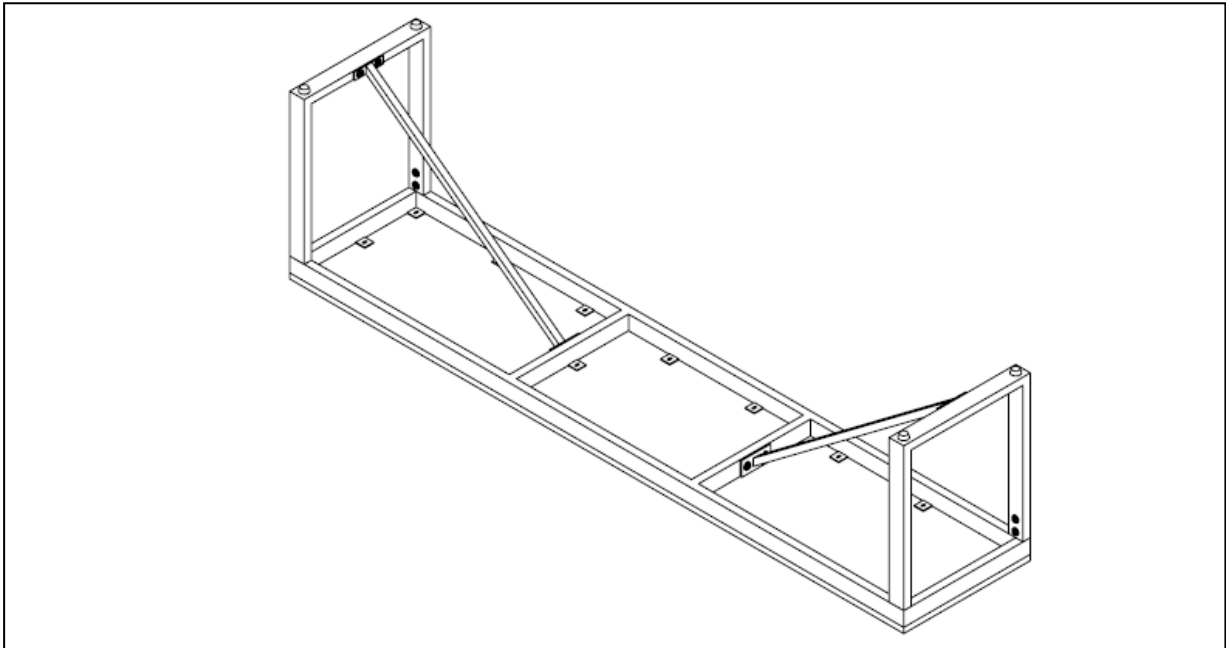
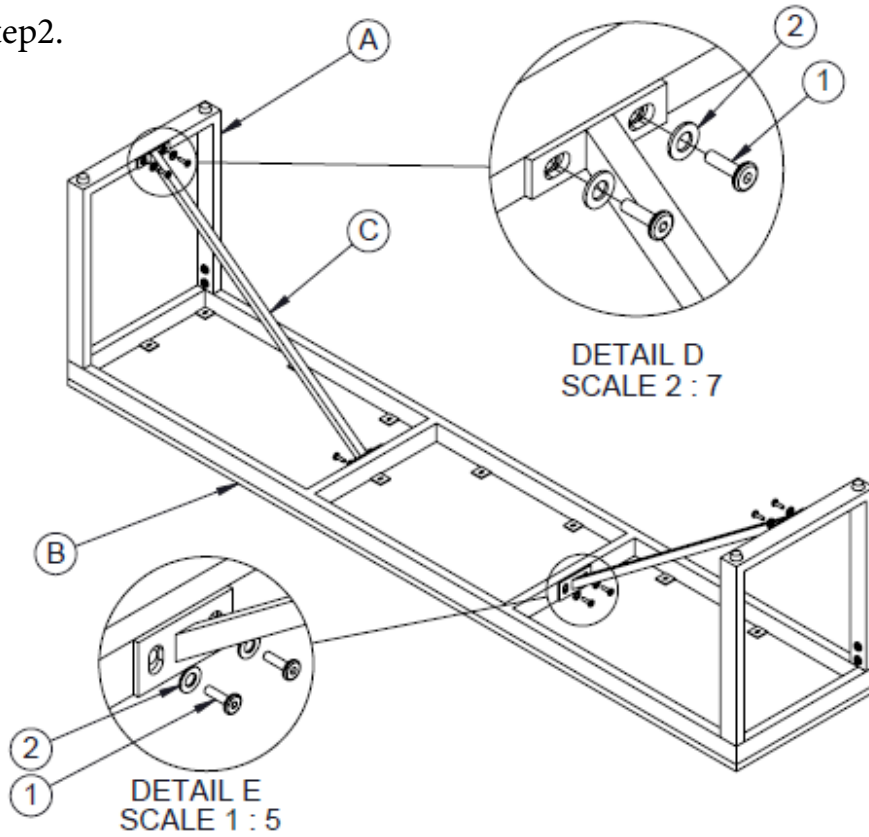




X 1



Step2.



FRANCAIS

IMPORTANT : A lire attentivement. A conserver pour consultation ultérieure.

Installation : A monter et/ou à installer par un adulte.

Utilisation : Produit à usage domestique. Usage intérieur exclusivement.

Entretien : Essuyer avec un chiffon humide. Terminer en essuyant avec un chiffon sec

ENGLISH

IMPORTANT : Retain for future reference, read carefully.

Installation : To be assembled and / or installed by an adult.

Use : Product for domestic use. Indoor use only.

Maintenance and cleaning : Wipe with a damp cloth. Finish by wiping with a dry cloth.

DEUTSCH

WICHTIGE : Informationen, aufmerksam durchlesen und aufbewahren.

Installation : Von einem Erwachsenen aufzubauen oder zu installieren.

Verwendung : Für den Hausgebrauch. Innenverwendung.

Wartung und reinigung : Mit einem sanftem Reinigungsmittel angefeuchteten Lunte abtrocknen. Beenden, mit einem trocknen Lumpen.

ESPAÑOL

IMPORTANTE : Guardar esta informacion para futuras referencias, leer atentamente.

Instalacion : Debe montarse o ser instalado por un adulto.

Uso : Producto de uso domestico. Uso interior.

Mantenimiento y limpieza : Secar con un trapo húmedo. Acabar secando con un trapo.

PORTUGUÊS

IMPORTANTE : Informação a conservar, ler atentamente.

Instalação : Para ser montado ou instalado por um adulto.

Uso : Produto à uso doméstico. Uso interior.

Manutenção e limpeza : Use um pano úmido. Limpe em seguida com um coágulo seco.

ITALIANO

IMPORTANTI : informazioni, conservare per futura consultazione, leggere con attenzione.

Installazione : Il montaggio o l'installazione devono essere eseguiti da un adulto

Uso : Prodotto per uso domestico. Usare unicamente all'interno.

Manutenzione E Pulizia : Utilizzare un panno umido. Asciugare con un panno asciutto.

NEDERLANDS

BELANGRIJKE : informatie, bewaren voor toekomstig gebruik, zorgvuldig lezen.

Installatie : Te monteren of installeren door een volwassene

Gebruik : Product voor huishoudelijk gebruik. Alleen voor gebruik binnen.

Onderhoud En Reiniging : Met een vochtige doek schoonmaken. Op het einde afdrogen met een droge doek.

РУССКИЙ

ВАЖНАЯ : информация, сохранять для использования в дальнейшем, внимательно прочесть.

Установка : Предназначены для монтажа или установки только взрослыми.

Использование : Изделия для домашнего использования. Только для использования в помещении.

Обслуживание И Чистка : Протрите влажной тряпкой, затем вытрите сухой тряпкой.



Merci !

Retrouvez-nous sur

www.atmosfera.com

