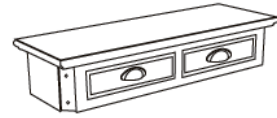


**NOTICE DE MONTAGE / INSTRUCTION SHEET / INSTRUÇÕES / INSTRUCCIONES /
 BEDIENINGSANLEITUNG / INSTRUCTIES / ISTRUZIONI / ИНСТРУКЦИЯ**

A monter soi-même/to assemble/para montagem/para montaje/für Montage/Te assembleren/Da montare/Собирается самостоятельно

**CONSOLE 2
 TIROIRS**



Ax1



Bx1



Cx4

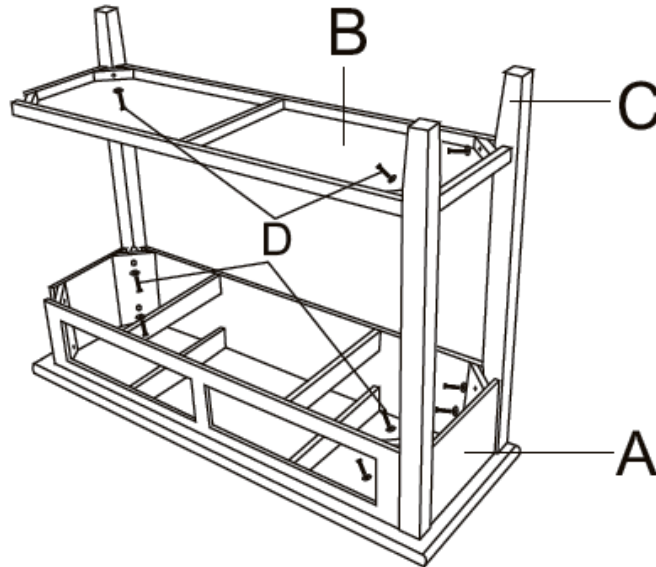


Dx12

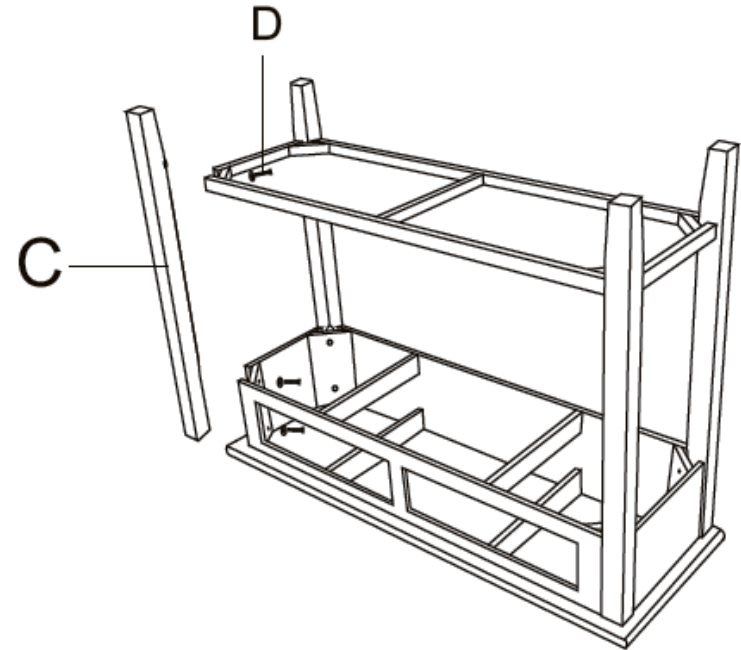


x 2

1



2



REF. 131013
 CONSOLE TABLE
 MOVEL
 MUEBLE
 WANDTISCHCHEN
 TAFELTJE
 CONSOLE
 ПРИСТАВНОЙ СТОЛ

design by JJA

IMPORTÉ PAR / Imported by
 Importado por / Importiert von
 Ingevoerd door / Importato da
 Импортёр :
 JJA
 157, avenue Charles Floquet
 93155 LE BLANC MESNIL Cedex - France
 www.jja-sa.fr

(FR) Utilisation domestique. Conditions d'entretien et de nettoyage : essuyer avec un chiffon humide. Terminer en essuyant avec un chiffon sec. A monter sur un sol plat et dégagé.

(GB) Domestic use. Maintenance & Cleaning conditions: Use a damp cloth. Wipe then with a dry cloth.

(P) Uso Doméstico. Condições de Manutenção e limpeza: Use um pano úmido. Limpe em seguida com um coágulo seco.

(E) Uso doméstico. Condiciones de servicio y mantenimiento : Secar con un trapo húmedo. Acabar secando con un trapo.

(D) Häusliche Verwendung. Bedingungen für Pflege & Reinigung: mit einem sanftem Reinigungsmittel angefeuchteten Lunte abtrocknen. Beenden, mit einem trocknen Lumpen.

(NL) Huishoudelijk gebruik. Onderhoud en reiniging: met een vochtige doek schoonmaken. Op het einde afdrogen met een droge doek.

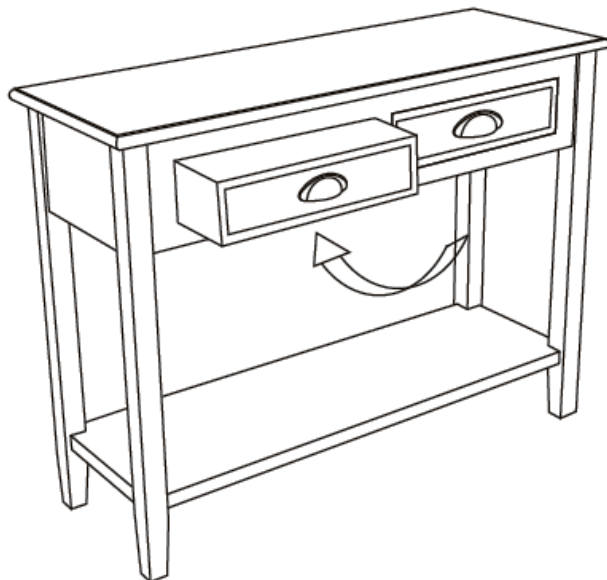
(I) Uso domestico. Condizioni di manutenzione e pulizia: utilizzare un panno umido. Asciugare con un panno asciutto.

(RU) Для использования в домашних условиях. Инструкция по уходу и чистке: протрите влажной тряпкой, затем вытрите сухой тряпкой.

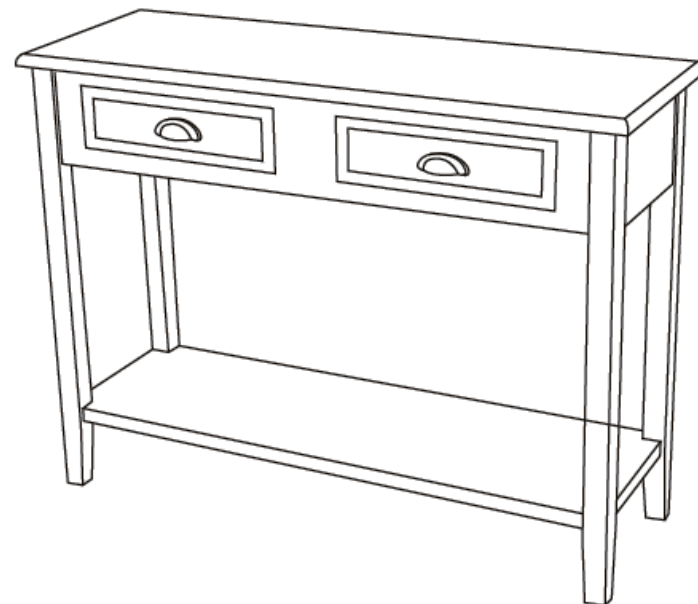
**CONSOLE 2
TIROIRS**



3



4



REF. 131013
CONSOLE TABLE
MOVEL
MUEBLE
WANDTISCHCHEN
TAFELTJE
CONSOLE
ПРИСТАВНОЙ СТОЛ

- (FR) Utilisation domestique. Conditions d'entretien et de nettoyage : essuyer avec un chiffon humide. Terminer en essuyant avec un chiffon sec. A monter sur un sol plat et dégagé.
- (GB) Domestic use. Maintenance & Cleaning conditions: Use a damp cloth. Wipe then with a dry cloth.
- (P) Uso Doméstico. Condições de Manutenção e limpeza: Use um pano úmido. Limpe em seguida com um coágulo seco.
- (E) Uso doméstico. Condiciones de servicio y mantenimiento : Secar con un trapo húmedo. Acabar secando con un trapo.

- (D) Häusliche Verwendung. Bedingungen für Pflege & Reinigung: mit einem sanftem Reinigungsmittel angefeuchteten Lunte abtrocknen. Beenden, mit einem trocknen Lumpen.
- (NL) Huishoudelijk gebruik. Onderhoud en reiniging: met een vochtige doek schoonmaken. Op het einde afdrogen met een droge doek.
- (I) Uso domestico. Condizioni di manutenzione e pulizia: utilizzare un panno umido. Asciugare con un panno asciutto.
- (RU) Для использования в домашних условиях. Инструкция по уходу и чистке: протрите влажной тряпкой, затем вытрите сухой тряпкой.