

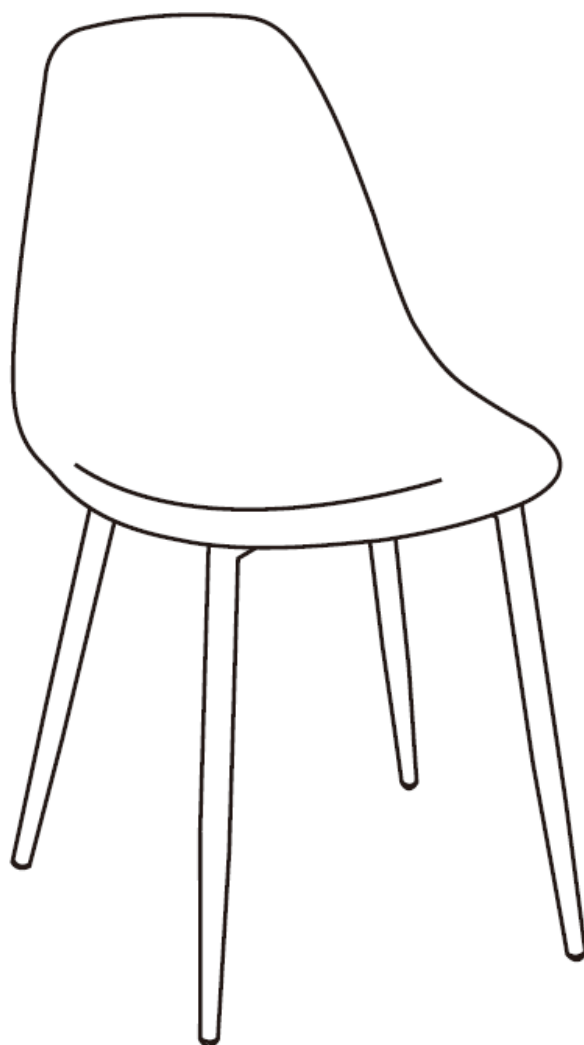


atmosphera®  
Créateur d'intérieur

---

# TAHO

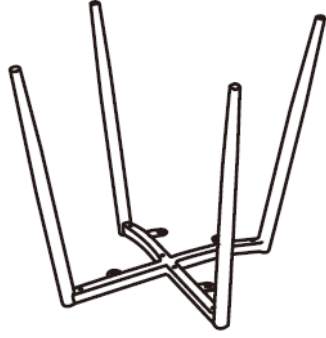
REF. 157267



 x 1



A x 1



B x 1



C x 4



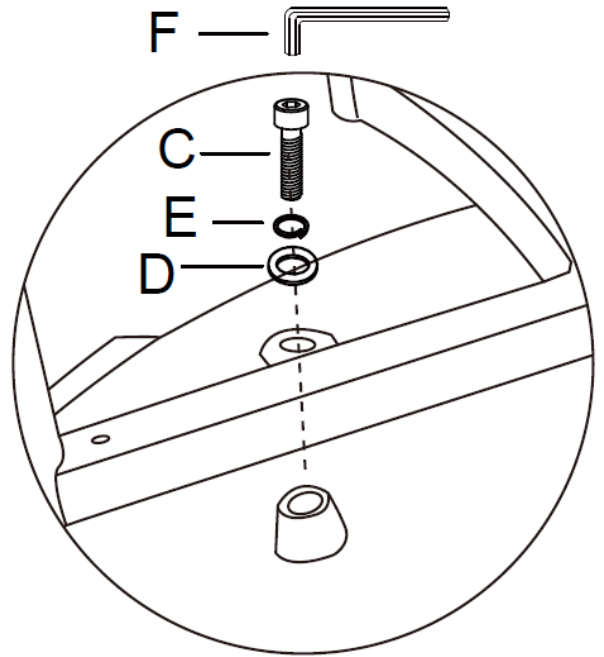
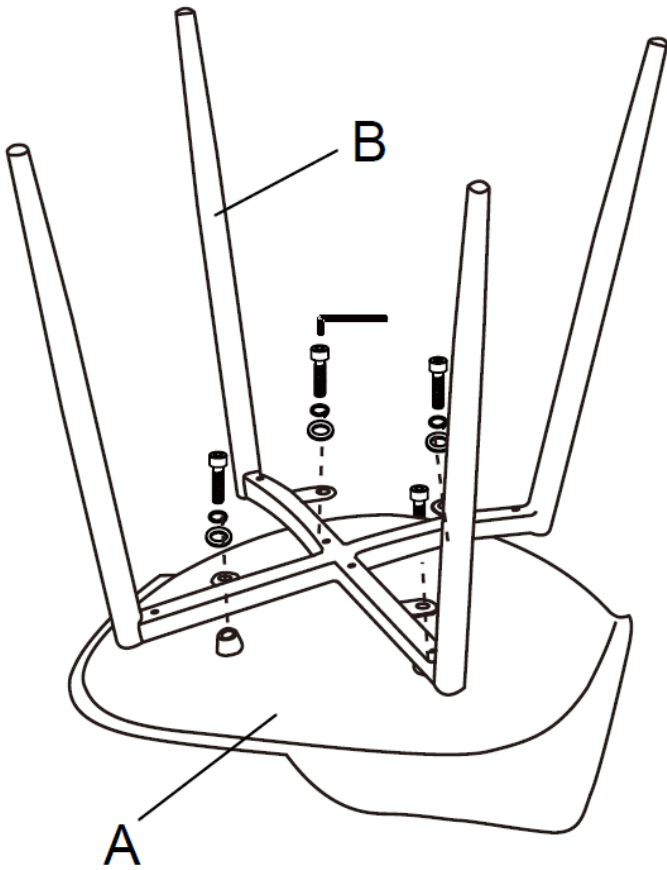
D x 4



E x 4



F x 1



## FRANCAIS

**IMPORTANT** : A lire attentivement. A conserver pour consultation ultérieure.

**Installation** : A monter et/ou à installer par un adulte.

**Utilisation** : Produit à usage domestique. Usage intérieur exclusivement.

**Entretien** : Essuyer avec un chiffon humide. Terminer en essuyant avec un chiffon sec

## ENGLISH

**IMPORTANT** : Retain for future reference, read carefully.

**Installation** : To be assembled and / or installed by an adult.

**Use** : Product for domestic use. Indoor use only.

**Maintenance and cleaning** : Wipe with a damp cloth. Finish by wiping with a dry cloth.

## DEUTSCH

**WICHTIGE** : Informationen, aufmerksam durchlesen und aufbewahren.

**Installation** : Von einem Erwachsenen aufzubauen oder zu installieren.

**Verwendung** : Für den Hausgebrauch. Innenverwendung.

**Wartung und reinigung** : Mit einem sanftem Reinigungsmittel angefeuchteten Lumpe abtrocknen. Beenden, mit einem trocknen Lumpen.

## ESPAÑOL

**IMPORTANTE** : Guardar esta informacion para futuras referencias, leer atentamente.

**Instalacion** : Debe montarse o ser instalado por un adulto.

**Uso** : Producto de uso domestico. Uso interior.

**Mantenimiento y limpieza** : Secar con un trapo húmedo. Acabar secando con un trapo.

## PORTUGUÊS

**IMPORTANTE** : Informação a conservar, ler atentamente.

**Instalação** : Para ser montado ou instalado por um adulto.

**Uso** : Produto à uso doméstico. Uso interior.

**Manutenção e limpeza** : Use um pano úmido. Limpe em seguida com um coágulo seco.

## ITALIANO

**IMPORTANTI** : informazioni, conservare per futura consultazione, leggere con attenzione.

**Installazione** : Il montaggio o l'installazione devono essere eseguiti da un adulto

**Uso** : Prodotto per uso domestico. Usare unicamente all'interno.

**Manutenzione E Pulizia** : Utilizzare un panno umido. Asciugare con un panno asciutto.

## NEDERLANDS

**BELANGRIJKE** : informatie, bewaren voor toekomstig gebruik, zorgvuldig lezen.

**Installatie** : Te monteren of installeren door een volwassene

**Gebruik** : Product voor huishoudelijk gebruik. Alleen voor gebruik binnen.

**Onderhoud En Reiniging** : Met een vochtige doek schoonmaken. Op het einde afdrogen met een droge doek.

## РУССКИЙ

**ВАЖНАЯ** : информация, сохранять для использования в дальнейшем, внимательно прочесть.

**Установка** : Предназначены для монтажа или установки только взрослыми.

**Использование** : Изделия для домашнего использования. Только для использования в помещении.

**Обслуживание И Чистка** : Протрите влажной тряпкой, затем вытрите сухой тряпкой.

## POLSKI

**WAŻNE**: Przed użyciem przeczytaj ulotkę. zachowaj ją na przyszłość

**Montaż**: Do montażu lub instalacji przez osobę dorosłą.

**Użycie**: Produkt gospodarstwa domowego. Tylko do użytku w pomieszczeniach

**Instrukcje pielęgnacji**: Czyść czystą wodą lub szmatką zwilżoną w wodzie. Wytrzyj suchą szmatką



Retrouvez nous sur  
[atmosphera.com](http://atmosphera.com)

