

### INFORMATIONS A CONSERVER - A LIRE AVANT UTILISATION

Le câble extérieur souple ou le cordon de ce luminaire ne peut pas être remplacé, si ce câble est endommagé, le luminaire doit être détruit.



Pour usage intérieur exclusivement



Les produits électriques ne doivent pas être mis au rebut avec les déchets ménagers. Merci de les recycler dans les points de collecte prévus à cet effet. Adressez-vous auprès des autorités locales ou de votre revendeur pour obtenir des conseils sur le recyclage.

### INFORMATION TO KEEP - TO READ BEFORE USING

The external flexible cable or cord of this luminaire cannot be replaced; if the cord is damaged, the luminaire shall be destroyed.



Indoor use only



Electrical products should not be disposed of with household waste. Please dispose of them in an appropriate recycling point for electrical and electronic equipment. Consult your local authorities or dealer for advice on recycling.

### GUARDE AS INFORMAÇÕES – LER ANTES DA UTILIZAÇÃO

O cabo exterior flexível ou o fio desta luminária não pode ser substituído. Se o cabo estiver danificado a luminária deve ser destruída.



Uso interior



Os produtos elétricos não devem ser descartados juntamente com o lixo doméstico. Agradecemos que os recicle nos pontos de recolha previstos para este efeito. Consulte as autoridades locais ou revendedor para aconselhamento sobre a reciclagem.

### CONSERVAR ESTA INFORMACIÓN - LEER ANTES DE UTILIZAR EL PRODUCTO

El cable exterior flexible o el cordón de esta farola no puede reemplazarse. Si el cable está dañado, la farola deberá desecharse.



Uso interior



Los productos eléctricos no deben desecharse con los residuos domésticos. Gracias por reciclarlos en los puntos de recogida previstos a tal efecto. Diríjase a las autoridades locales o a su minorista para obtener consejos sobre el reciclaje.

### HINWEISE ZUM AUFBEWAHREN - VOR DEM GEBRACH LESEN

Das externe flexible Kabel oder Kabel dieser Lampe ist nicht austauschbar, daher muss die Lampe entsorgt werden, wenn das Kabel beschädigt ist.



Ausschliesslich für innenraume Auswendung



Elektrische Geräte dürfen nicht zusammen mit dem Hausmüll entsorgt werden. Bitte bringen Sie diese zum Recycling zu einer hierzu vorgesehenen Sammelstelle. Wenden Sie sich an Ihre Behörden oder an Ihren Händler, um Informationen zum Recycling zu erhalten.

### BEWAAR DEZE INFORMATIE - GELIEVE TE LEZEN VOOR GEBRUIK

De externe flexibele kabel of snoer van dit armatuur mag niet worden vervangen, wanneer het beschadigd is, moet de armatuur worden vernietigd.



Alleen voor gebruik binnen

Elektrische producten mogen niet weggegooid worden met het huisvuil. Gelieve te recyclen in de daarvoor voorziene verzamelpunten. Informeer bij uw lokale autoriteiten of winkelier over de recyclage van dit product.

#### INFORMAZIONI DA CONSERVARE – DA LEGGERE PRIMA DELL'USO

Il cavo esterno morbido o il cavo di questa lampada non possono essere sostituiti, se il cavo viene danneggiato, la lampada deve essere distrutta.



Usare unicamente all'interno

I prodotti elettrici non devono essere smaltiti con i rifiuti domestici. Ringraziamo per riciclare presso idonei centri di raccolta. Contattare le autorità locali o il proprio rivenditore per consigli in merito al riciclaggio.

#### ИНФОРМАЦИЯ ДЛЯ СОХРАНЕНИЕ - ЧИТАТЬ ПЕРЕД ИСПОЛЬЗОВАНИЕМ

Внешний гибкий кабель или шнур этого светильника не может быть заменен, если он поврежден, светильник должен быть утилизирован.



Только для использования в помещении

Электротехническую продукцию не следует выбрасывать вместе с бытовыми отходами. Спасибо за перерабатывание в пунктах сбора, предусмотренных для этой цели. Проконсультируйтесь с местными властями или обратитесь к дилеру за консультацией по утилизации.

#### PRZECZYTAJ NINIEJSZĄ INSTRUKCJĘ PRZED UŻYCIEM I ZACHOWAJ JĄ NA PRZYSZŁOŚĆ

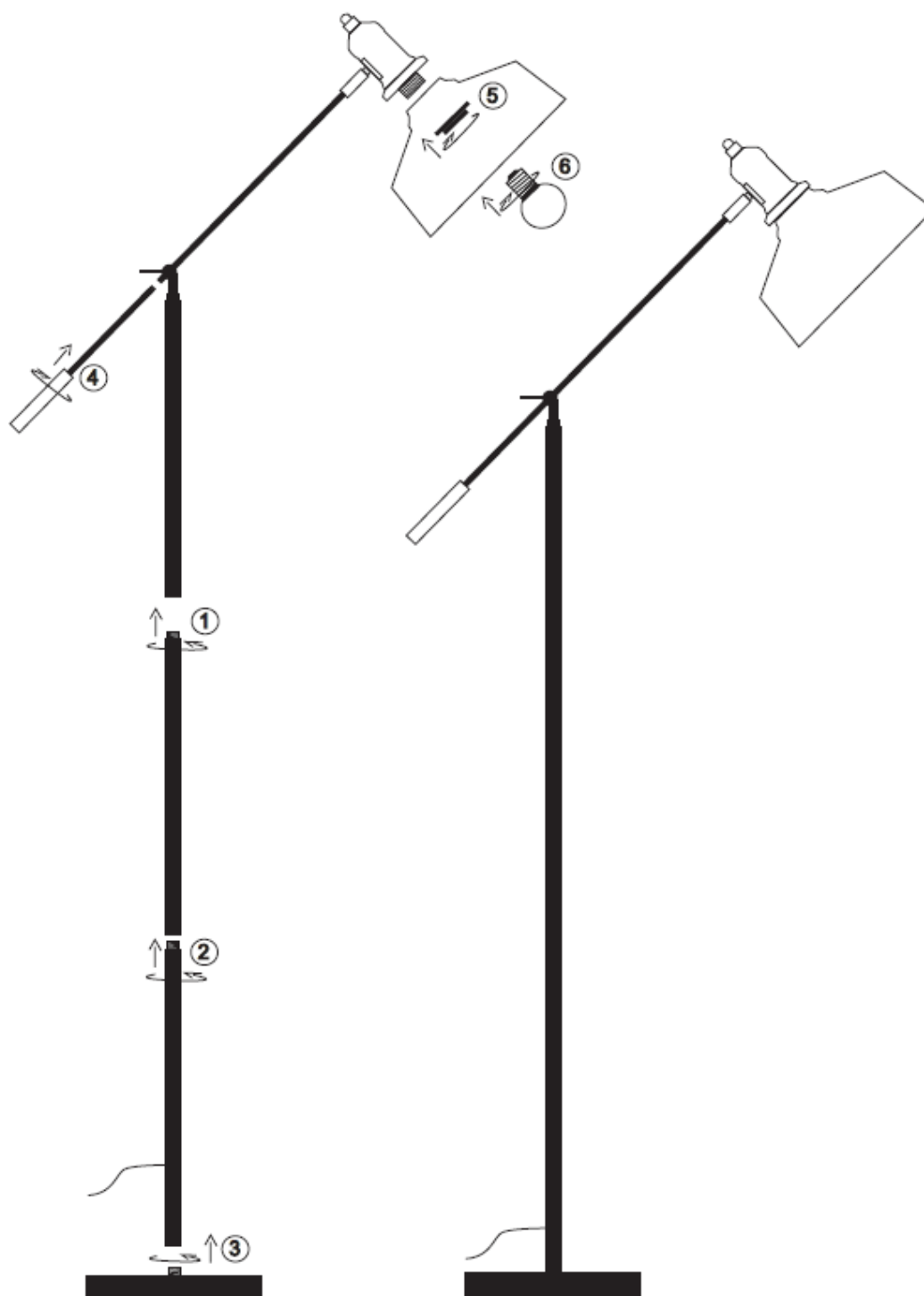
Zewnętrzny elastyczny przewód lub przewód zasilający tej lampy nie mogą być wymienione w przypadku ich uszkodzenia. Należy wtedy zutylizować całe oświetlenie.



Tylko do użytku w pomieszczeniach

Produkty elektryczne nie mogą być wyrzucane razem z innymi odpadami domowymi. Należy je zatem oddać do odpowiedniego punktu zbiórki w celu utylizacji. Aby uzyskać poradę odn. recyklingu należy zwrócić się do lokalnych władz lub sprzedawcy.

INSTRUCTIONS D'INSTALLATION/ INSTALLATION INSTRUCTIONS/ INSTRUÇÕES DE INSTALAÇÃO/ INSTRUCCIONES DE  
INSTALACIÓN/INSTALLATIONSANLEITUNGEN/ INSTALLATIE INSTRUCTIES/ INSTRUZIONI DI INSTALLAZIONE/  
ИНСТРУКЦИИ ПО УСТАНОВКЕ



Ref.: 173243

J.J.A.

157 Avenue Charles Floquet  
93155 Le Blanc Mesnil CEDEX  
France