

INFORMATION À CONSERVER

PLEASE KEEP THIS INFORMATION FOR FUTURE REFERENCE/ BITTE FÜR SPÄTERE RÜCKFRAGEN AUFBEWAHREN/ GUARDAR ESTA INFORMACIÓN PARA FUTURAS REFERENCIAS/INFORMAÇÃO A CONSERVAR/ HOU DEZE INFORMATIE BIJ / CONSERVARE QUESTE INFORMAZIONI / СОХРАНИТЕ НАСТОЯЩУЮ ИНСТРУКЦИЮ

Français: INSTRUCTIONS D'INSTALLATION

Ce luminaire est un luminaire fixe, pas un luminaire portable. Merci de contacter un électricien professionnel pour l'installation. Ce luminaire doit être solidement fixé au plafond à l'aide de vis de fixation. Adapter le type de fixation utilisé à la nature du matériau où sera fixé le luminaire. **IMPORTANT!** Toujours éteindre l'alimentation électrique lors de l'installation ou de la maintenance. Nous recommandons que le fusible soit retiré ou le disjoncteur éteint pendant l'installation (Eteindre depuis l'interrupteur mural ne suffit pas). Pour allumer et éteindre le luminaire, le circuit d'alimentation doit comprendre un interrupteur mural.



Pour usage intérieur exclusivement



Les produits électriques ne doivent pas être mis au rebut avec les déchets ménagers. Merci de les recycler dans les points de collecte prévus à cet effet. Adressez-vous auprès des autorités locales ou de votre revendeur pour obtenir des conseils sur le recyclage.

GB: INSTALLATION INSTRUCTIONS

This lamp is a fixed luminaire, not a portable luminaire. Please contact with professional electrician for installation. This light must be fixed firmly to the ceiling with fixing screws. Adapt the type of fixing used to the nature of the material where the light will be fixed. **IMPORTANT!** Always switch off the mains supply during installation or maintenance. We recommend that the fuse is removed or the circuit breaker switched off at the distribution board whilst installation is in progress (turning off the light switch is not sufficient). In order to switch ON and OFF the lamp, the mains circuit shall include a wall switch.



Indoor use only



Electrical products should not be disposed of with household waste. Please dispose of them in an appropriate recycling point for electrical and electronic equipment. Consult your local authorities or dealer for advice on recycling.

PT: INSTRUÇÕES DE INSTALAÇÃO

Esta lâmpada é uma luminária fixa, não é uma luminária portátil. Contacte um electricista profissional para efetuar a instalação. Esta luminária deverá ficar bem fixa ao teto com os parafusos de fixação. Adapte o tipo de fixação utilizada à natureza dos materiais onde a luminária será fixada. **IMPORTANTE!** Desligue sempre a fonte de alimentação elétrica durante a instalação ou manutenção. Recomendamos a remoção do fusível ou que desligue o disjuntor no quadro de distribuição enquanto a instalação estiver a decorrer (não é suficiente desligar o interruptor da luz). Para LIGAR e DESLIGAR a lâmpada, o circuito da rede deve incluir um interruptor de parede destruída.



Uso interior



Os produtos elétricos não devem ser descartados juntamente com o lixo doméstico. Agradecemos que os recicle nos pontos de recolha previstos para este efeito. Consulte as autoridades locais ou revendedor para aconselhamento sobre a reciclagem.

ES: INSTRUCCIONES DE INSTALACIÓN

Esta lámpara es una luminaria fija, no una luminaria portátil. Por favor póngase en contacto con un electricista profesional para la instalación. Esta luz debe fijarse con firmeza en el techo con ayuda de tornillos de fijación. Adapte el tipo de fijación que se utiliza según el tipo de material donde se fijará la luz. **¡IMPORTANTE!** Apague siempre la red de suministro durante la instalación o mantenimiento. Recomendamos que el fusible se retire o que el interruptor automático esté apagado en el tablero de distribución mientras la instalación esté en curso. (no es suficiente con apagar el interruptor de la luz). Con el fin de ENCENDER y APAGAR la lámpara, la red de suministro deberá incluir un interruptor de pared.



Uso interior



Los productos eléctricos no deben desecharse con los residuos domésticos. Gracias por reciclarlos en los puntos de recogida previstos a tal efecto. Diríjase a las autoridades locales o a su minorista para obtener consejos sobre el reciclaje.

DE: INSTALLATIONSANLEITUNGEN

Diese Lampe ist ein feststehender Leuchtkörper, keine tragbare Leuchte. Bitte kontaktieren Sie einen lizenzierten Elektriker zur Installation. Diese Lampe muss mithilfe von Befestigungsschrauben an der Decke befestigt werden. Passen Sie das verwendete Befestigungsmittel dem Material an, an dem die Lampe befestigt wird. **WICHTIG!** Schalten Sie die Stromversorgung stets während der Installation oder Wartung aus. Es wird empfohlen, während der Installation die Sicherung herauszudrehen oder den Überlastschalter auszuschalten (das einfache Ausknippen am Wandschalter reicht nicht aus). Zum Ein- und ausschalten der Lampe, muss der Versorgungsstromkreis über einen Wandschalter verfügen.



Ausschliesslich für innenraume Auswendung



Elektrische Geräte dürfen nicht zusammen mit dem Hausmüll entsorgt werden. Bitte bringen Sie diese zum Recycling zu einer hierzu vorgesehenen Sammelstelle. Wenden Sie sich an Ihre Behörden oder an Ihren Händler, um Informationen zum Recycling zu erhalten.

NL: INSTALLATIE INSTRUCTIES

Deze lamp is een vaste armatuur geen draagbare armatuur. Gelieve contact op te nemen met een professionele elektricien voor installatie. Deze lamp moet stevig aan het plafond worden vastgemaakt met behulp van bevestigingsschroeven. Pas het type bevestiging dat u gebruikt aan aan het materiaal waarop de lamp wordt bevestigd. **BELANGRIJK!** Altijd eerst de elektrische stroom uitschakelen voordat u de lamp gaat installeren of bij onderhoud. Wij raden u aan de zekering of de hoofdschakelaar uit te schakelen tijdens de installatie (alleen de lichtsckelaar uitzetten is niet voldoende). Om de lamp AAN en UIT te schakelen, zal het stroomnet voorzien moeten zijn van een wandschakelaar.



Alleen voor gebruik binnen



Elektrische producten mogen niet weggegooid worden met het huisvuil. Gelieve te recyclen in de daarvoor voorziene verzamelpunten. Informeer bij uw lokale autoriteiten of winkelier over de recyclage van dit product.

IT: ISTRUZIONI DI INSTALLAZIONE

Questa luce è una lampada fissa, non è una lampada portatile. Contattare l'elettricista per installazione. Questa lampada deve essere fissata saldamente al soffitto mediante viti di fissaggio. Adattare il tipo di fissaggio utilizzato al tipo di materiale del punto in cui si deve fissare la lampada. **IMPORTANTE!** Spegner sempre l'alimentazione durante l'installazione o manutenzione. Si consiglia di togliere il fusibile o interruttore di circuito alla scheda di distribuzione quando l'installazione è in corso (non è sufficiente spegnere l'interruttore della lampada). Per ACCENDERE e SPEGNERE la lampada, il circuito di alimentazione deve presentare un interruttore a parete.



Usare unicamente all'interno



I prodotti elettrici non devono essere smaltiti con i rifiuti domestici. Ringraziamo per riciclare presso idonei centri di raccolta. Contattare le autorità locali o il proprio rivenditore per consigli in merito al riciclaggio.

RU: ИНСТРУКЦИИ ПО УСТАНОВКЕ

Эта лампа является фиксированным светильником, это не портативный светильник. Пожалуйста, свяжитесь с профессиональным электриком для установки. Этот светильник должен быть надежно прикреплен к потолку при помощи крепежных винтов. Адаптируйте тип крепления, используемый в типе материала, который будет установлен светильника. **ВАЖНАЯ ИНФОРМАЦИЯ!** Всегда выключайте электропитание во время установки или технического обслуживания. Мы рекомендуем, чтобы предохранитель был удален или автоматический выключатель был отключен во время установки (отключение питания от настенного выключателя не достаточно). Для того, чтобы ВКЛЮЧАТЬ и ВЫКЛЮЧАТЬ лампу, схема подачи должна включать настенный выключатель.

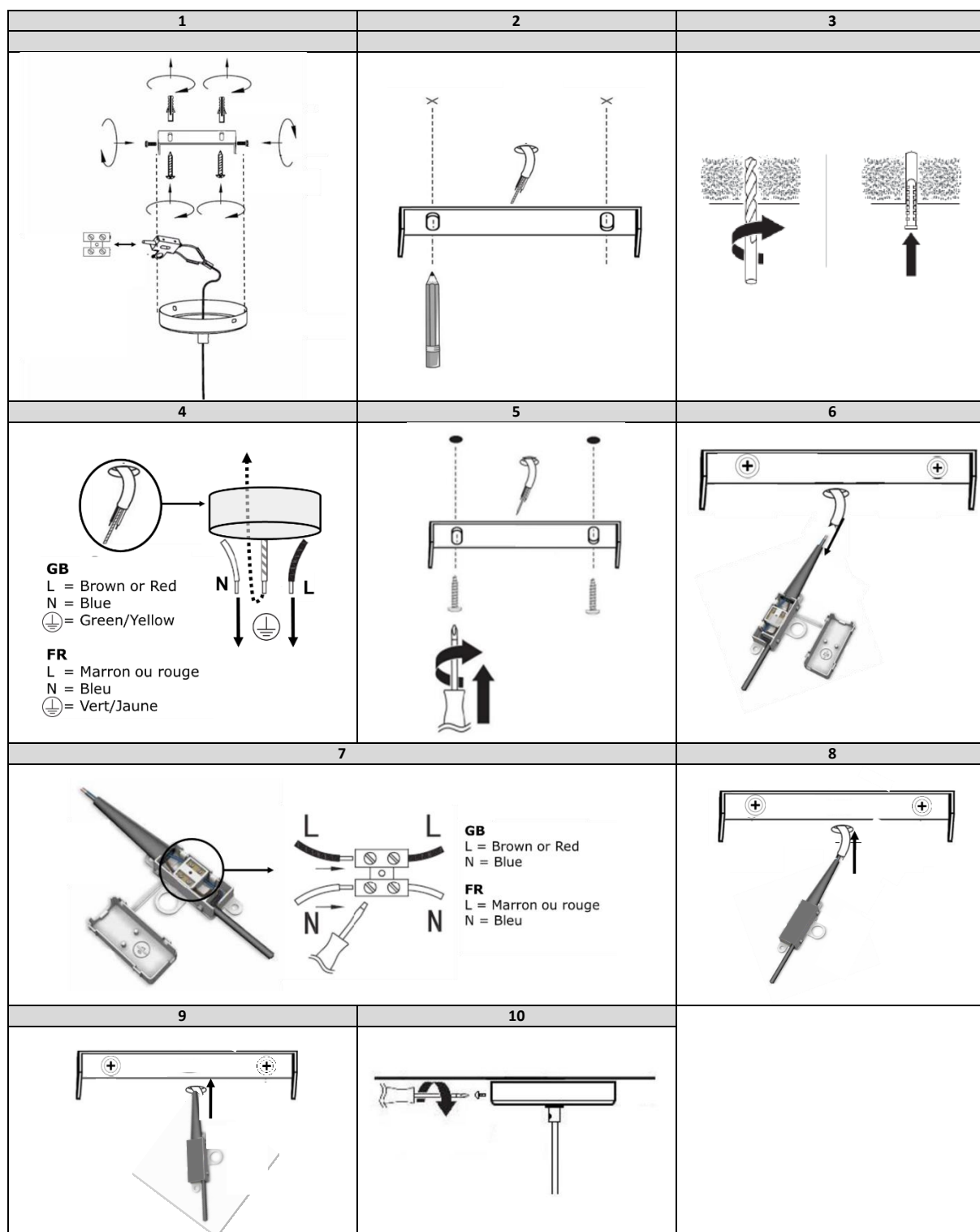


Только для использования в помещении



Электротехническую продукцию не следует выбрасывать вместе с бытовыми отходами. Спасибо за перерабатывание в пунктах сбора, предусмотренных для этой цели. Проконсультируйтесь с местными властями или обратитесь к дилеру за консультацией по утилизации.

INSTRUCTIONS D'INSTALLATION/ INSTALLATION INSTRUCTIONS/ INSTRUÇÕES DE INSTALAÇÃO/ INSTRUCCIONES DE INSTALACIÓN/INSTALLATIONSANLEITUNGEN/ INSTALLATIE INSTRUCTIES/ INSTRUZIONI DI INSTALLAZIONE/ ИНСТРУКЦИИ ПО УСТАНОВКЕ



Ref.: 173265

Importé par / Imported by / Importado por / Importiert von/ Ingevoerd door/ Importato da/ Импортёр J.J.A.

157 Avenue Charles Floquet
93155 Le Blanc Mesnil Cedex
France