




atmosphera®  
Créateur d'intérieur

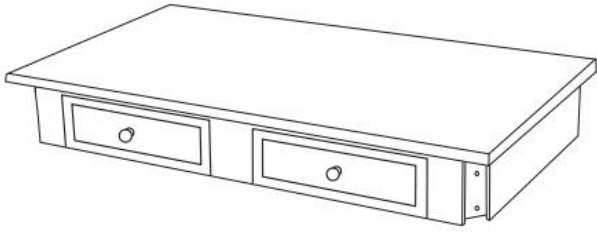
---

## HINA

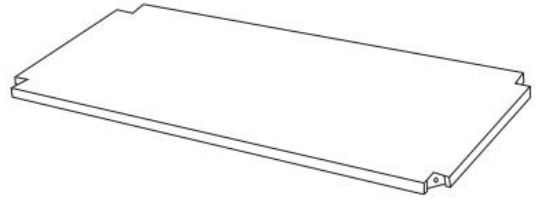
REF. 179093



 x 1



Ax1



Bx1

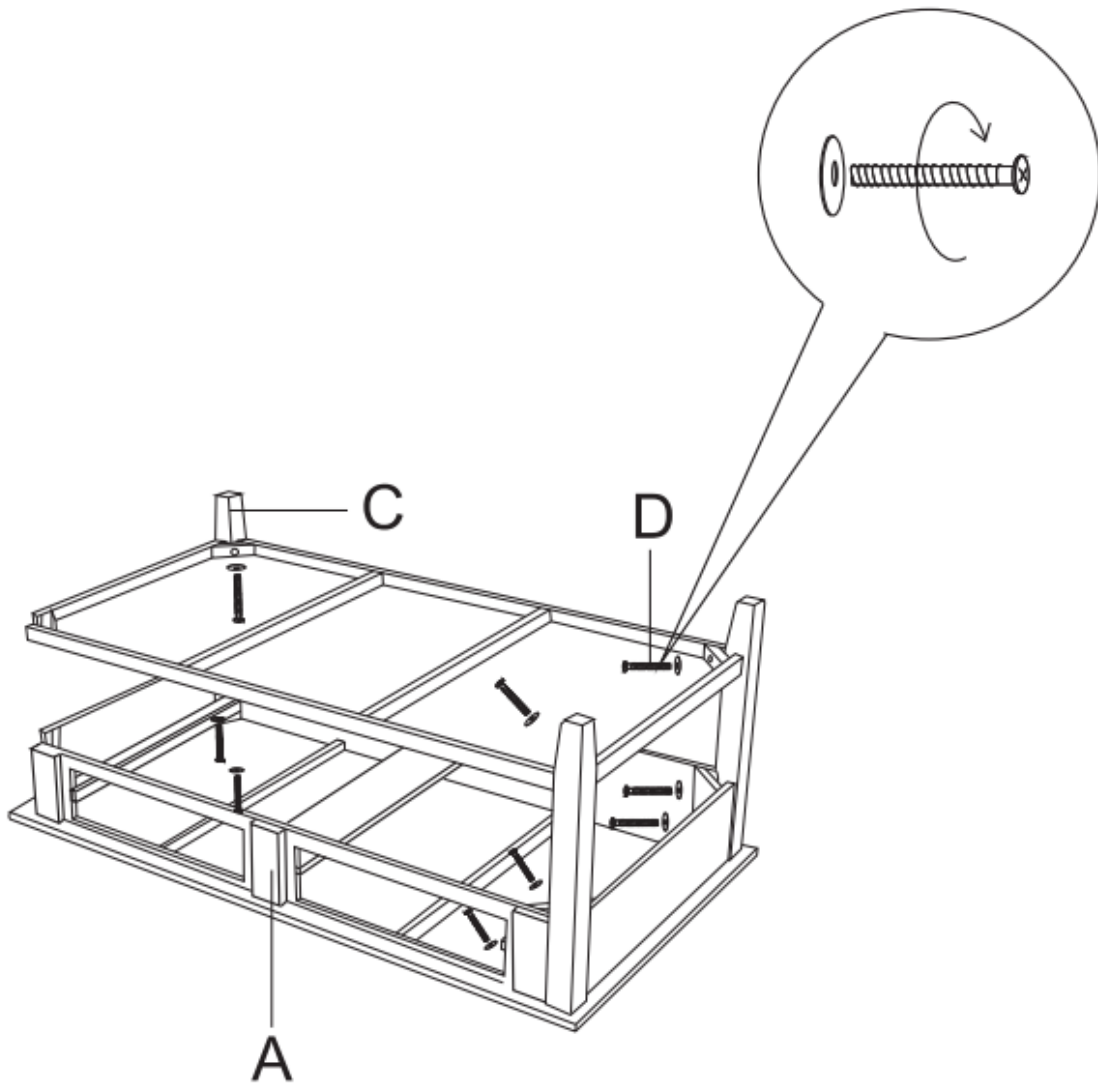


Cx4

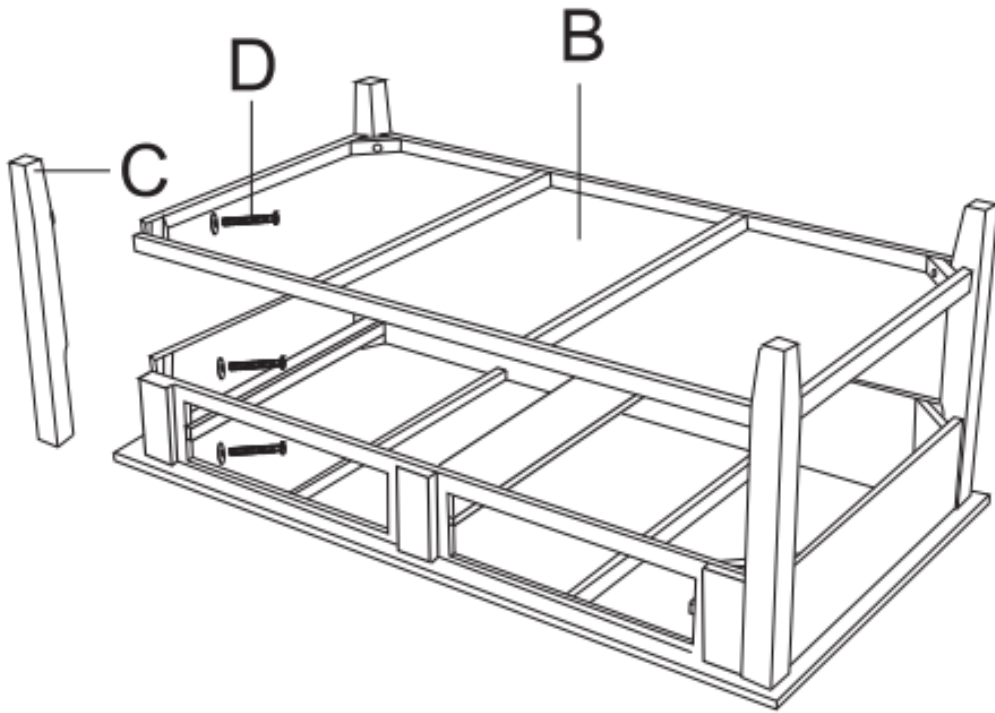


6x45mm  
Dx12

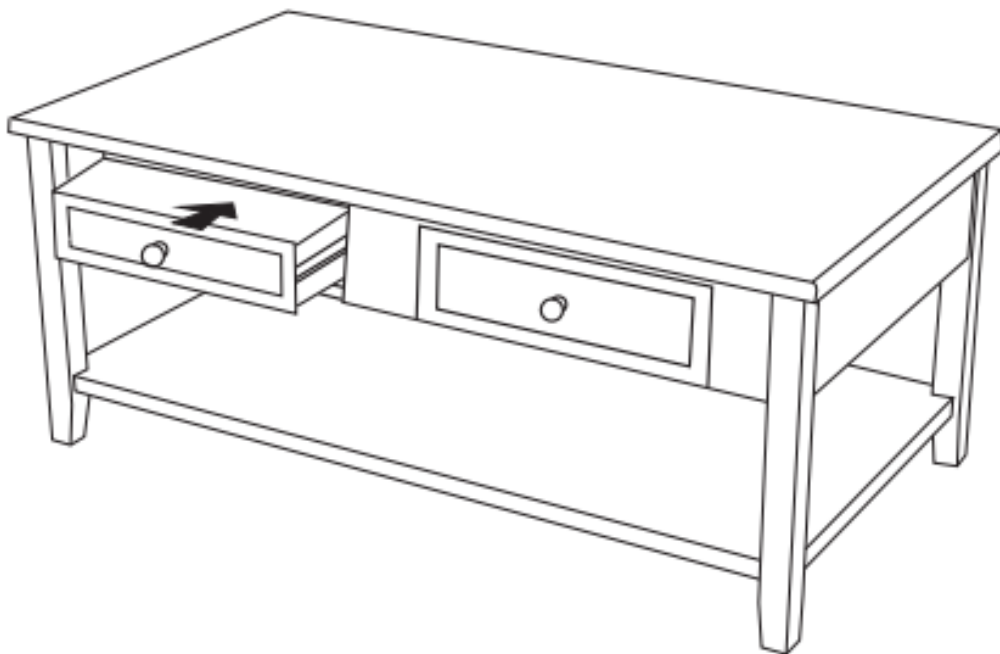
1



2



3



## FRANCAIS

**IMPORTANT :** A lire attentivement. A conserver pour consultation ultérieure.

**Installation :** A monter et/ou à installer par un adulte.

**Utilisation :** Produit à usage domestique. Usage intérieur exclusivement. Charge maximale : 30 kg .

**ATTENTION :** Ne pas monter sur la table, ne pas s'asseoir sur la table.

**Entretien :** Essuyer avec un chiffon humide. Terminer en essuyant avec un chiffon sec

## ENGLISH

**IMPORTANT:** Retain for future reference, read carefully.

**Installation:** To be assembled and / or installed by an adult.

**Use:** Product for domestic use. Indoor use only. Maximum load: 30 kg.

**WARNING:** Do not climb on the table, do not sit on the table.

**Maintenance and cleaning:** Wipe with a damp cloth. Finish by wiping with a dry cloth.

## DEUTSCH

**WICHTIGE:** Informationen, aufmerksam durchlesen und aufbewahren.

**Installation :** Von einem Erwachsenen aufzubauen oder zu installieren.

**Verwendung :** Für den Hausgebrauch. Innenverwendung. Maximale Last: 30 kg.

**AUFMERKSAMKEIT :** Auf den tisch zu klettern sie nicht, Sie nicht am tisch sitzen.

**Wartung und reinigung:** Mit einem sanftem Reinigungsmittel angefeuchteten Lumpe abtrocknen. Beenden, mit einem trocknen lumpen.

## ESPAÑOL

**IMPORTANTE:** Guardar esta informacion para futuras referencias, leer atentamente.

**Instalacion :** Debe montarse o ser instalado por un adulto.

**Uso:** Producto de uso domestico. Uso interior. Carga máxima: 30 kg.

**ATENCIÓN:** No se sube la mesa, no se sienta en la mesa.

**Mantenimiento y limpieza :** Secar con un trapo húmedo. Acabar secando con un trapo.

## PORTUGUÊS

**IMPORTANTE:** Informação a conservar, ler atentamente.

**Instalação :** Para ser montado ou instalado por um adulto.

**Uso :** Produto à uso doméstico. Uso interior. Carga máxima: 30 kg.

**ATENÇÃO :** Não suba em cima da mesa, Não se sentar em cima da mesa.

**Manutenção e limpeza :** Use um pano úmido. Limpe em seguida com um coágulo seco.

## ITALIANO

**IMPORTANTI:** informazioni, conservare per futura consultazione, leggere con attenzione.

**Installazione :** Il montaggio o l'installazione devono essere eseguiti da un adulto.

**Uso :** Prodotto per uso domestico. Usare unicamente all'interno. Carico Massimo: 30 kg.

**ATTENZIONE :** Non salire sul tavolo, Non sedersi sul tavolo.

**Manutenzione E Pulizia :** Utilizzare un panno umido. Asciugare con un panno asciutto.

## NEDERLANDS

**BELANGRIJKE :** informatie, bewaren voor toekomstig gebruik, zorgvuldig lezen.

**Installatie :** Te monteren of installeren door een volwassene.

**Gebruik :** Product voor huishoudelijk gebruik. Alleen voor gebruik binnen. Maximale lading: 30 kg.

**OPGELET :** Klim niet op de tafel, Zit niet op de tafel.

**Onderhoud En Reiniging :** Met een vochtige doek schoonmaken. Op het einde afdrogen met een droge doek.

## РУССКИЙ

**ВАЖНАЯ :** информация, сохранять для использования в дальнейшем, внимательно прочесть.

**Установка :** Предназначены для монтажа или установки только взрослыми.

**Использование :** Изделия для домашнего использования. Только для использования в помещении. Максимальная загрузка : 30 kg

**ВНИМАНИЕ :** Не лезь на стол, Не садись на стол

**Обслуживание И Чистка :** Протрите влажной тряпкой, затем вытрите сухой тряпкой.

## POLSKI

**WAŻNE:** Przed użyciem przeczytaj ulotkę. zachowaj ją na przyszłość

**Montaż:** Do montażu lub instalacji przez osobę dorosłą.

**Użycie:** Produkt gospodarstwa domowego. Tylko do użytku w pomieszczeniach Nie stawać ani nie siadać na stole. Maksymalne dopuszczalne obciążenie : 30 kg

**Instrukcje pielęgnacji:** Czyść czystą wodą lub szmatką zwilżoną w wodzie. Wytrzyj suchą szmatką

Retrouvez nous sur  
[atmosphera.com](https://atmosphera.com)

