

FRONT  
21x29,7cm



NOTICE / INSTRUCTION SHEET

174134

FRANCAIS IMPORTANT: A lire attentivement. A conserver pour consultation ultérieure. Montage/Installation : A monter et/ou à installer par un adulte. L'installation doit être effectuée en suivant exactement les instructions du fabricant. AVERTISSEMENT : Risque de chute en cas d'installation incorrecte. ATTENTION ! Tenir les sacs plastique hors de portée des jeunes enfants pour éviter les risques d'étouffement. Utilisation : ATTENTION ! Ne convient pas aux enfants de moins de 3 ans. Danger d'étouffement. Petits éléments. Conditions d'entretien et de nettoyage : Essuyer avec un chiffon humide. Terminer en essuyant avec un chiffon sec.

ENGLISH IMPORTANT: Retain for future reference, read carefully. Installation: To be assembled and / or installed by an adult. Installation must be carried out exactly following the manufacturer's instructions. WARNING: Risk of falling due to improper installation. WARNING! Keep plastic bags out of the reach of young children to prevent the risks of suffocation. Use : Warning! Not suitable for children under 3 years. Choking hazard. Small parts. Maintenance and cleaning : Wipe with a damp cloth. Finish by wiping with a dry cloth.

PORTUGUÊS IMPORTANTE : Informação a conservar, ler atentamente. Instalação : Para ser montado ou instalado por um adulto. A instalação deve ser realizada exatamente seguindo as instruções do fabricante. ADVERTÊNCIA : Risco de queda devido à instalação incorreta. ATENÇÃO ! Mantenha sacos de plástico fora do alcance das crianças pequenas para evitar o risco de sufocamento. Uso : Atenção! Não para crianças menores de 3 anos. Risco de asfixia. Pequenas partes. Manutenção e limpeza : Use um pano úmido. Limpe em seguida com um coágulo seco.

ESPAÑOL IMPORTANTE : Guardar esta información para futuras referencias, leer atentamente. Instalación : Debe montarse o ser instalado por un adulto. La instalación debe realizarse exactamente siguiendo las instrucciones del fabricante. ADVERTENCIA : Riesgo de caídas debido a una instalación incorrecta. ¡ADVERTENCIA! Mantenga las bolsas de plástico fuera del alcance de los niños para evitar el riesgo de asfixia. Uso : ¡Advertencia! No apto para menores de 3 años. Peligro de atragantamiento. Partes pequeñas. Mantenimiento y limpieza : Secar con un trapo húmedo. Acabar secando con un trapo.

DEUTSCH WICHTIGE : Informationen, aufmerksam durchlesen und aufbewahren. Installation : Von einem Erwachsenen aufzubauen oder zu installieren. Die Installation muss genau nach den Anweisungen des Herstellers erfolgen. WARNHINWEIS: Sturzgefahr durch unsachgemäße Installation. ACHTUNG! Bewahren sie alle verpackungsbeutel aus kunststoff außerhalb der reichweite von kindern auf, um erstickungsgefahr zu vermeiden. Verwendung : Achtung! Nicht geeignet für Kinder unter 3 Jahren.Erstickungsgefahr. Kleine Teile. Wartung und reinigung : Mit einem sanftem Reinigungsmittel angefeuchteten Luppe abtrocknen. Beenden, mit einem trocknen lumpen.

NEDERLANDS BELANGRIJKE : informatie, bewaren voor toekomstig gebruik, zorgvuldig lezen. Installatie : Te monteren of installeren door een volwassene. De installatie moet exact volgens de instructies van de fabrikant worden uitgevoerd. WAARSCHUWING: Valgevaar door onjuiste installatie.WAARSCHUWING ! Houid plastic verpakingsmateriaal buiten bereik van kleine kinderen om verstikkingsgevaar te vermijden. Gebruik : Waarschuwing! Niet geschikt voor kinderen jonger dan 3 jaar. Verstikkingsgevaar. Kleine onderdelen Onderhoud En Reiniging : Met een vochtige doek schoonmaken. Op het einde afdrogen met een droge doek.

ITALIANO IMPORTANTI : informazioni, conservare per futura consultazione, leggere con attenzione. Installazione : Il montaggio o l'installazione devono essere eseguiti da un adulto. L'installazione deve essere eseguita seguendo esattamente le istruzioni del produttore. AVVERTENZA : Rischio di caduta a causa di un'installazione errata. AVVERTENZA ! Tenere sacchi di plastica fuori dalla portata dei bambini per evitare il rischio di soffocamento. Uso : Attenzione! Non idoneo per bambini con meno di 3 anni. Rischio di soffocamento. Piccole parti. Manutenzione E Pulizia : Utilizzare un panno umido. Asciugare con un panno asciutto.

РУССКИЙ ВАЖНАЯ : информация, сохранять для использования в дальнейшем, внимательно прочесть. Установка : Предназначены для монтажа или установки только взрослыми. Установка должна выполняться точно в соответствии с инструкциями производителя. ВНИМАНИЕ : Опасность падения из-за неправильной установки. ВНИМАНИЕ ! Храните упаковки пластиковых пакетов в месте недоступном для детей, чтобы избежать опасности удушья. Использование : ВНИМАНИЕ! Не подходит для детей младше 3 лет. Опасность удушья. Мелкие элементы. Обслуживание И Чистка : Протрите влажной тряпкой, затем вытрите сухой тряпкой

POLSKI WAŻNE : Przed użyciem przeczytaj ulotkę, zachowaj ją na przyszłość. Montaż: Do montażu lub instalacji przez osobę dorosłą. Montaż należy przeprowadzić dokładnie zgodnie z instrukcjami producenta. OSTRZEŻENIE : Ryzyko upadku z powodu niewłaściwej instalacji. UWAGA ! Wszystkie plastikowe torby opakowaniowe należy przechowywać w miejscu niedostępnym dla małych dzieci, aby uniknąć ryzyka uduszenia. Użycie: UWAGA! Nie nadaje się dla dzieci poniżej 3 roku życia. Niebezpieczeństwo uduszenia. Małe elementy. Instrukcje pielęgnacji: Czyść czystą wodą lub szmatką zwilżoną w wodzie. Wytrzyj suchą szmatką

BACK  
21x29,7cm

INSTRUCTIONS D'INSTALLATION / INSTALLATION INSTRUCTIONS / INSTALLATIONSANLEITUNGEN / INSTRUCCIONES DE INSTALACIÓN / INSTRUÇÕES DE INSTALAÇÃO / INSTRUZIONI DI INSTALLAZIONE / INSTALLATIE INSTRUCTIES / ИНСТРУКЦИИ ПО УСТАНОВКЕ / INSTRUKCJA MONTAŻU

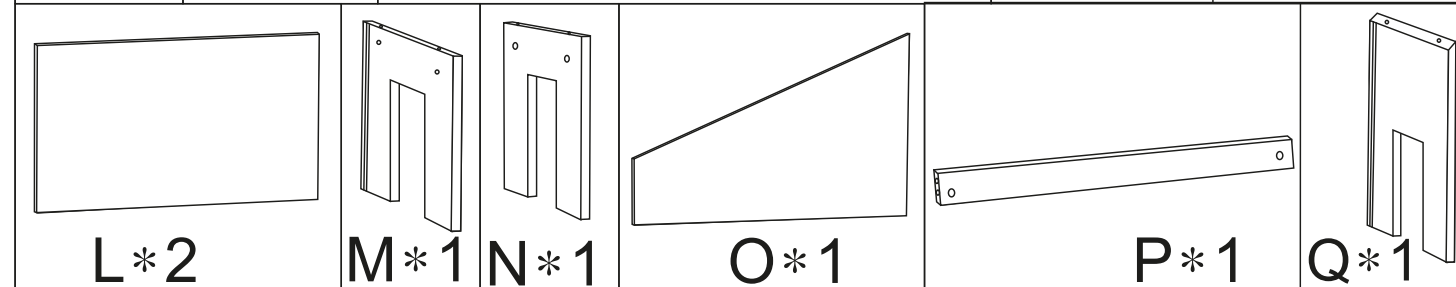
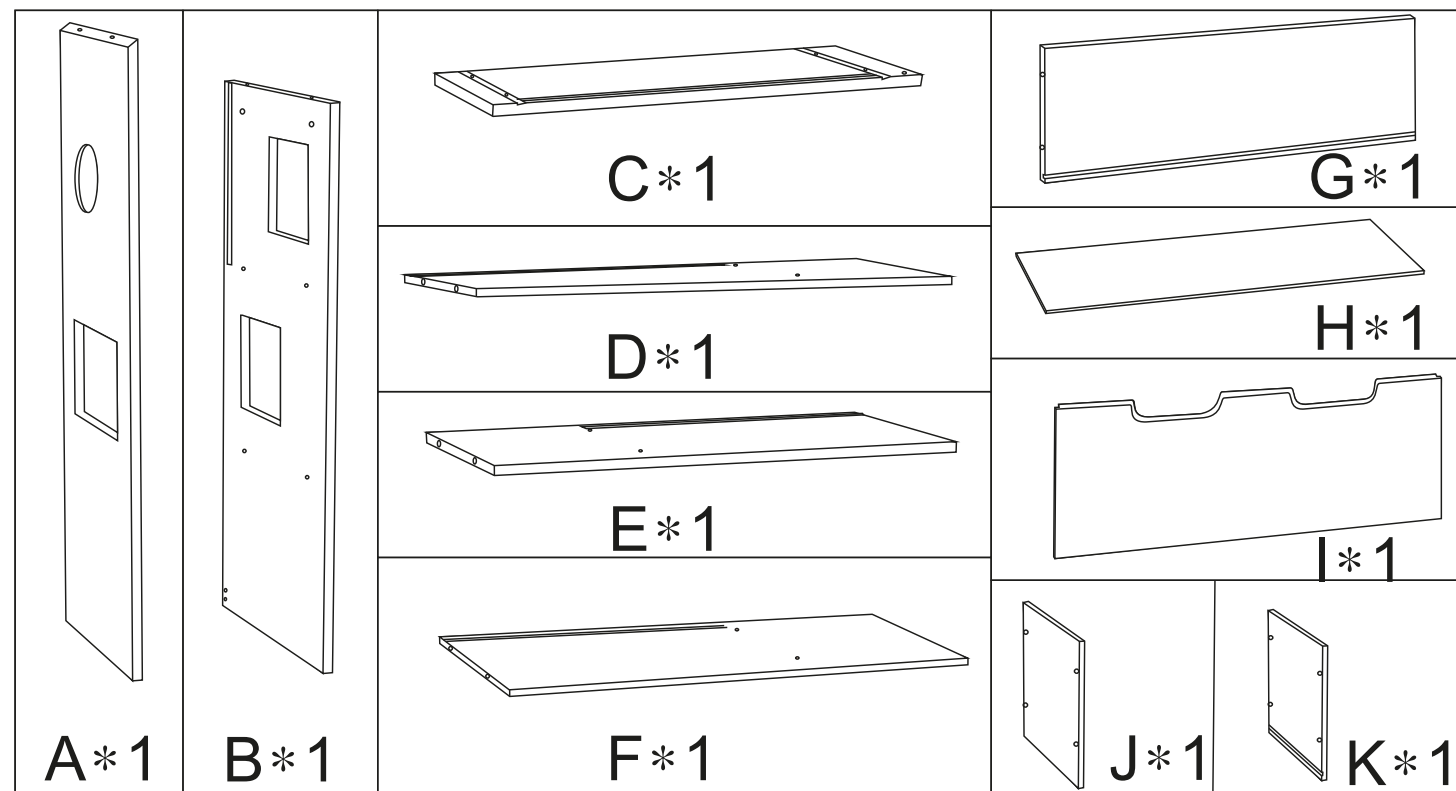
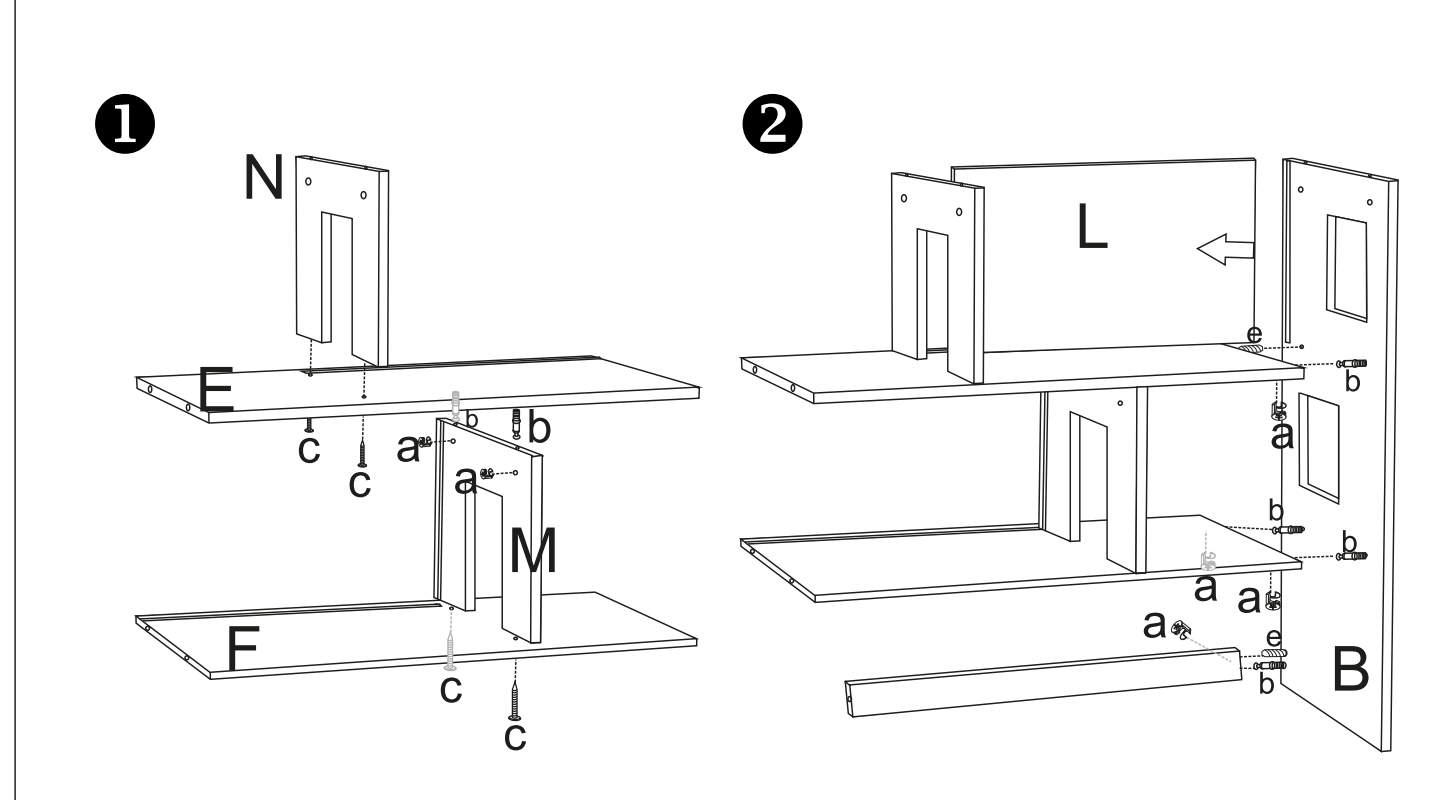
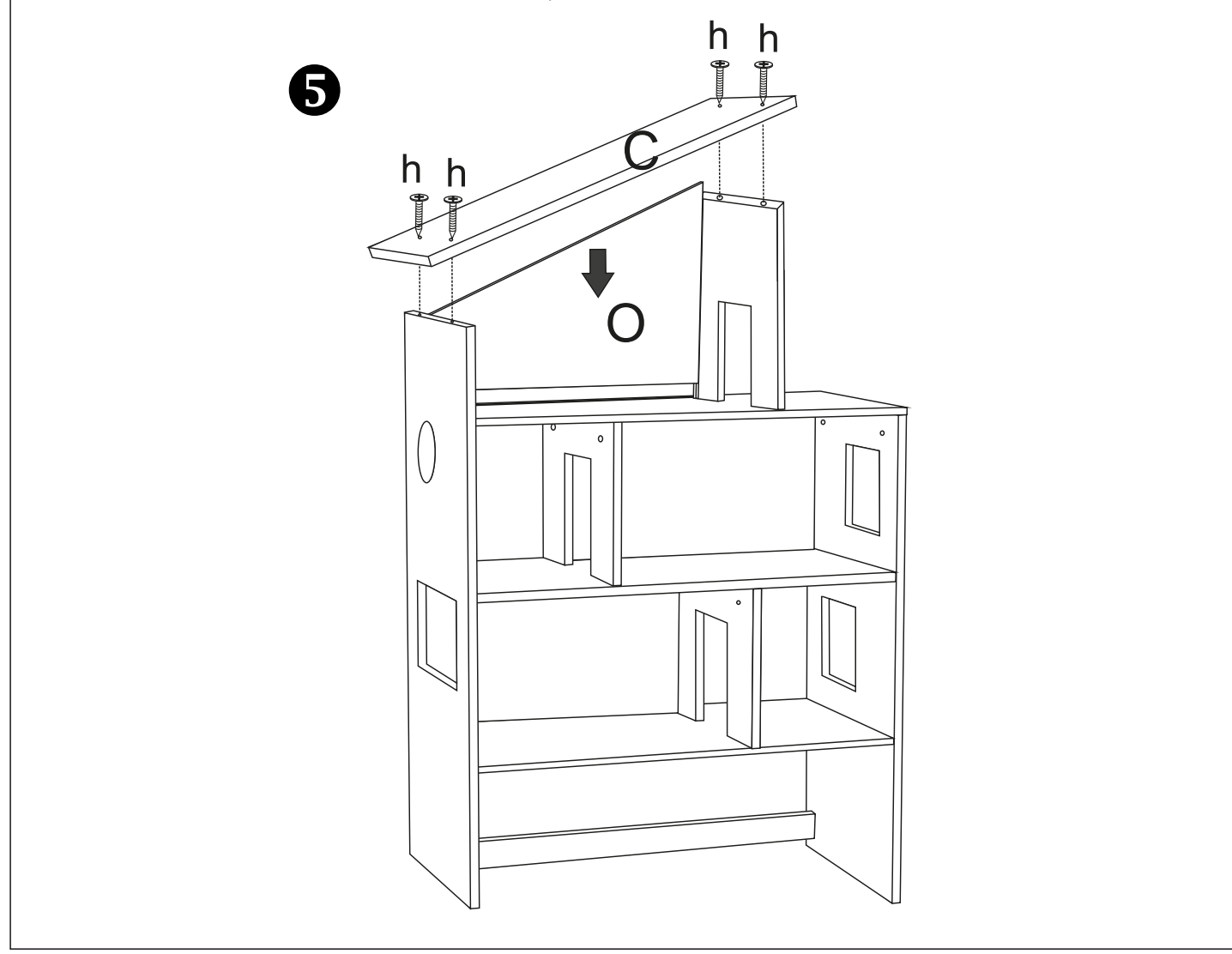
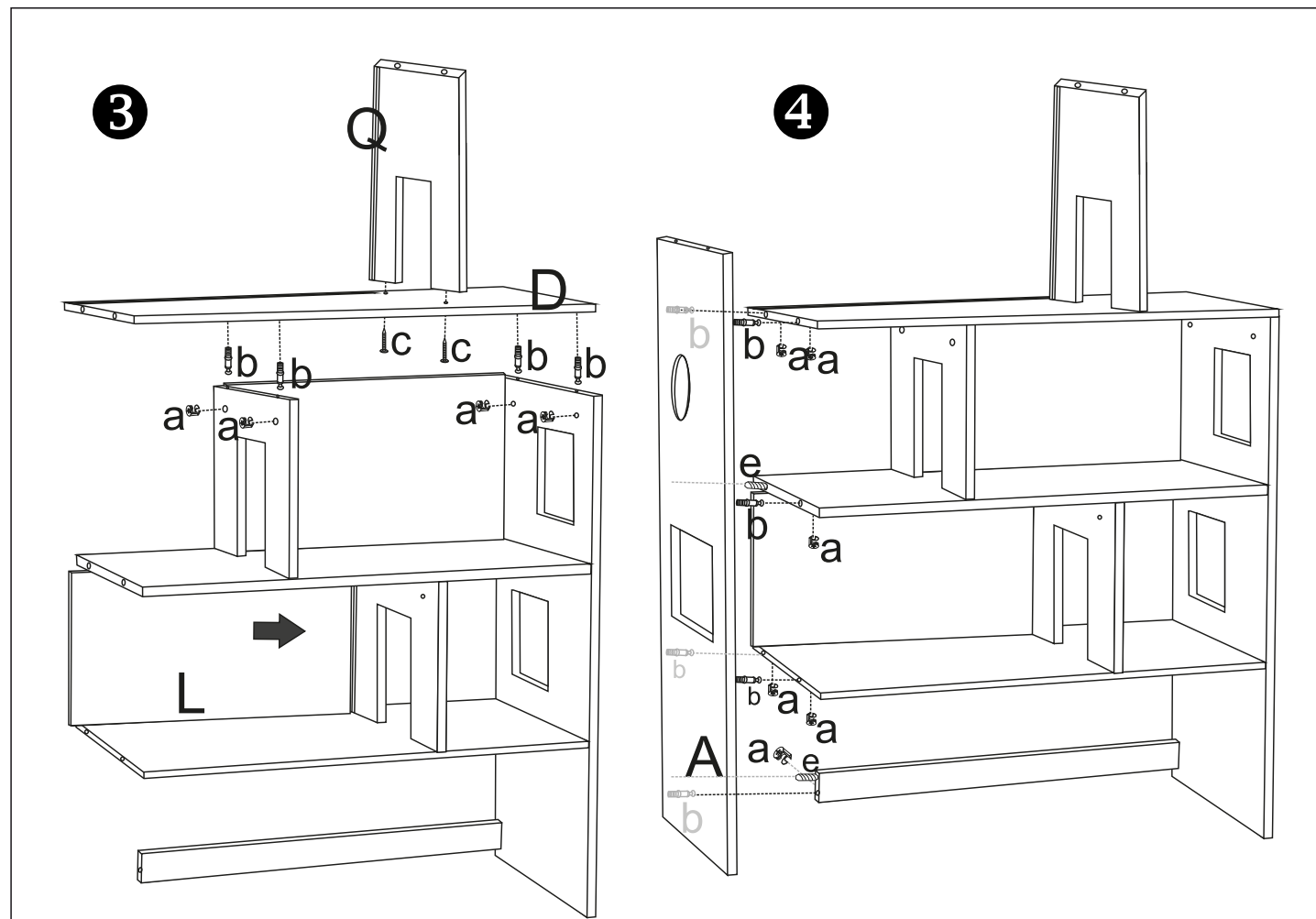


Table with 9 columns and 1 row listing quantities for parts a through i.



FRONT  
21x29,7cm



BACK  
21x29,7cm

