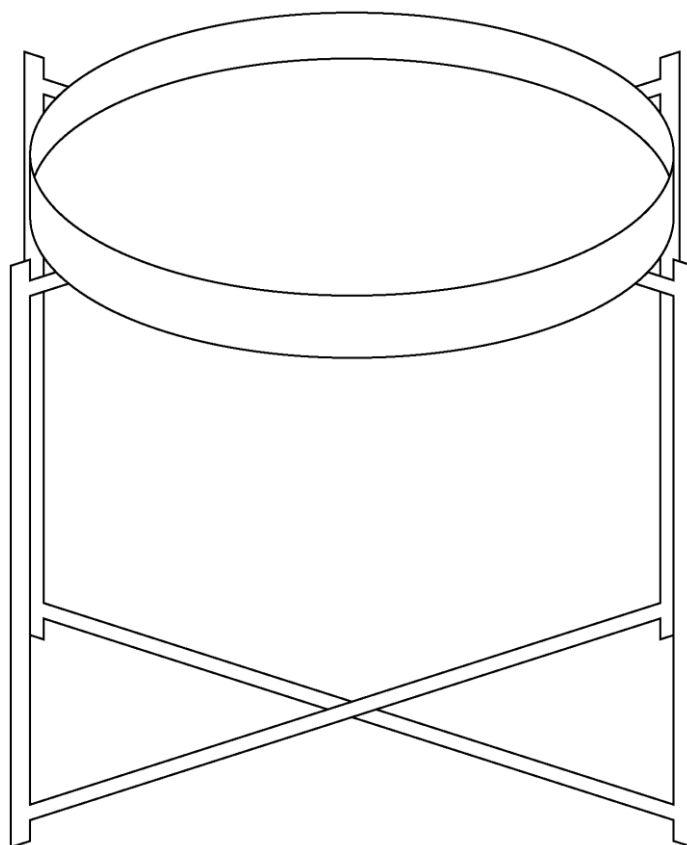


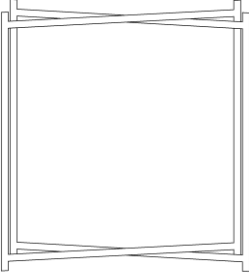
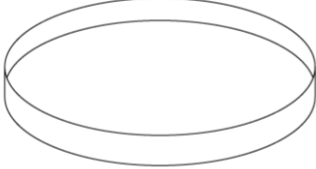


atmosphera®
Créateur d'intérieur

NIGHT

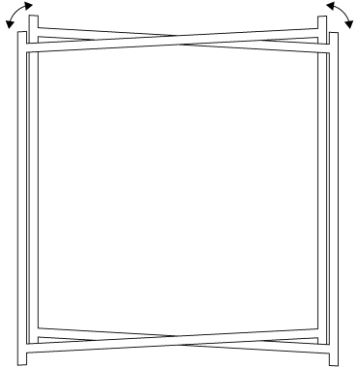
REF. 187757



					
Ax1	33,7X32,3X50,5 cm	Bx1	D42,5x1,8cm	C	

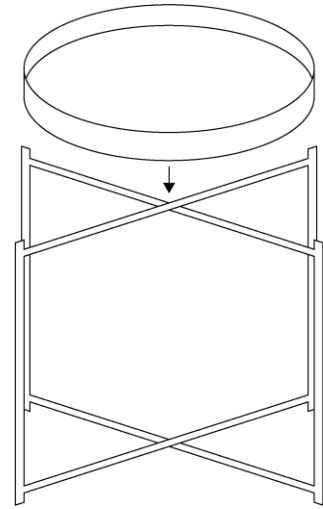
 X 1

1



A	x1
<input type="checkbox"/>	

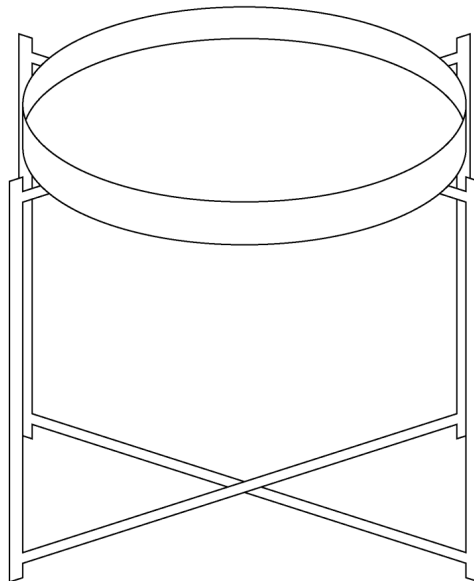
2



A	x1
<input type="checkbox"/>	

B	x1
<input type="checkbox"/>	

3



FRANCAIS

IMPORTANT : A lire attentivement. A conserver pour consultation ultérieure.

Installation : A monter et/ou à installer par un adulte.

Utilisation : Produit à usage domestique. Usage intérieur exclusivement.

Ne pas monter sur la table, ne pas s'asseoir sur la table.

Charge maximale : 15 kg

ENGLISH

IMPORTANT : Retain for future reference, read carefully.

Installation : To be assembled and / or installed by an adult.

Use : Product for domestic use. Indoor use only.

Do not climb on the table, do not sit on the table.

Maximul load : 15 kg

DEUTSCH

WICHTIGE : Informationen, aufmerksam durchlesen und aufbewahren.

Installation : Von einem Erwachsenen aufzubauen oder zu installieren.

Verwendung : Für den Hausgebrauch. Ausschliesslich für innenraume Auswendung.

Auf den Tisch zu klettern sie nicht, Sie nicht am Tisch sitzen.

Maximale Last : 15 kg

ESPAÑOL

IMPORTANTE : Guardar esta informacion para futuras referencias, leer atentamente.

Instalacion : Debe montarse o ser instalado por un adulto.

Uso : Producto de uso domestico. Uso interior.

No se subre la mesa, No se siente en la mesa.

Carga máxima : 15 kg

PORTUGUÊS

IMPORTANTE : Informação a conservar, ler atentamente.

Instalação : Para ser montado ou instalado por um adulto.

Uso : Produto à uso doméstico. Uso interior.

Não suba em cima da mesa, Não se sentar em cima da mesa.

Carga máxima : 15 kg

ITALIANO

IMPORTANTI : informazioni, conservare per futura consultazione, leggere con attenzione.

Installazione : Il montaggio o l'installazione devono essere eseguiti da un adulto

Uso : Prodotto per uso domestico. Usare unicamente all'interno.

Non salire sul tavolo, Non sedersi sul tavolo.

Carico Massimo : 15 kg

NEDERLANDS

BELANGRIJKE : informatie, bewaren voor toekomstig gebruik, zorgvuldig lezen.

Installatie : Te monteren of installeren door een volwassene

Gebruik : Product voor huishoudelijk gebruik. Alleen voor gebruik binnen.

Klim niet op de tafel, Zit niet op de tafel.

Maximale lading : 15 kg

РУССКИЙ

ВАЖНАЯ : информация, сохранять для использования в дальнейшем, внимательно прочесть.

Установка : Предназначены для монтажа или установки только взрослыми.

Использование : Изделия для домашнего использования. Только для использования в помещении.

Не лезь на стол, Не садись на стол.

Максимальная загрузка : 15 kg

POLSKI

WAŻNE: Przed użyciem przeczytaj ulotkę. zachowaj ją na przyszłość

Montaż: Do montażu lub instalacji przez osobę dorosłą.

Użycie: Produkt gospodarstwa domowego. Tylko do użytku w pomieszczeniach.

Nie stawać ani nie siadać na stole.

Maksymalne dopuszczalne obciążenie : 15 kg

FRANCAIS

Entretien : Essuyer avec un chiffon humide. Terminer en essuyant avec un chiffon sec

ENGLISH

Maintenance and cleaning : Wipe with a damp cloth. Finish by wiping with a dry cloth.

DEUTSCH

Wartung und reinigung : Mit einem sanftem Reinigungsmittel angefeuchteten Lumpe abtrocknen. Beenden, mit einem trocknen Lumpen.

ESPAÑOL

Mantenimiento y limpieza : Secar con un trapo húmedo. Acabar secando con un trapo.

PORTUGUÊS

Manutenção e limpeza : Use um pano úmido. Limpe em seguida com um coágulo seco.

ITALIANO

Manutenzione E Pulizia : Utilizzare un panno umido. Asciugare con un panno asciutto.

NEDERLANDS

Onderhoud En Reiniging : Met een vochtige doek schoonmaken. Op het einde afdrogen met een droge doek.

РУССКИЙ

Обслуживание И Чистка : Протрите влажной тряпкой, затем вытрите сухой тряпкой.

POLSKI

Instrukcje pielęgnacji: Czyść czystą wodą lub szmatką zwilżoną w wodzie. Wytrzyj suchą szmatką



Retrouvez nous sur
atmosphera.com