

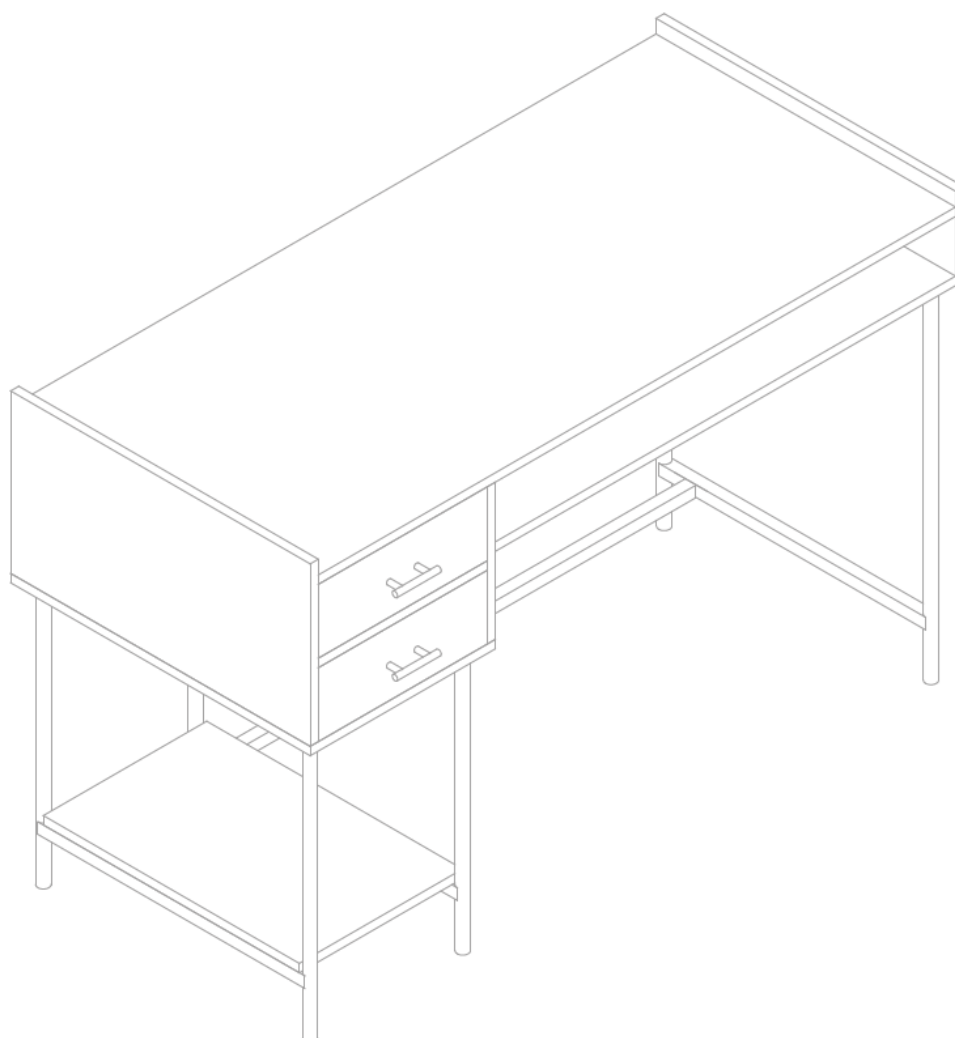


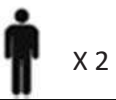
atmosphera®  
Créateur d'intérieur

---

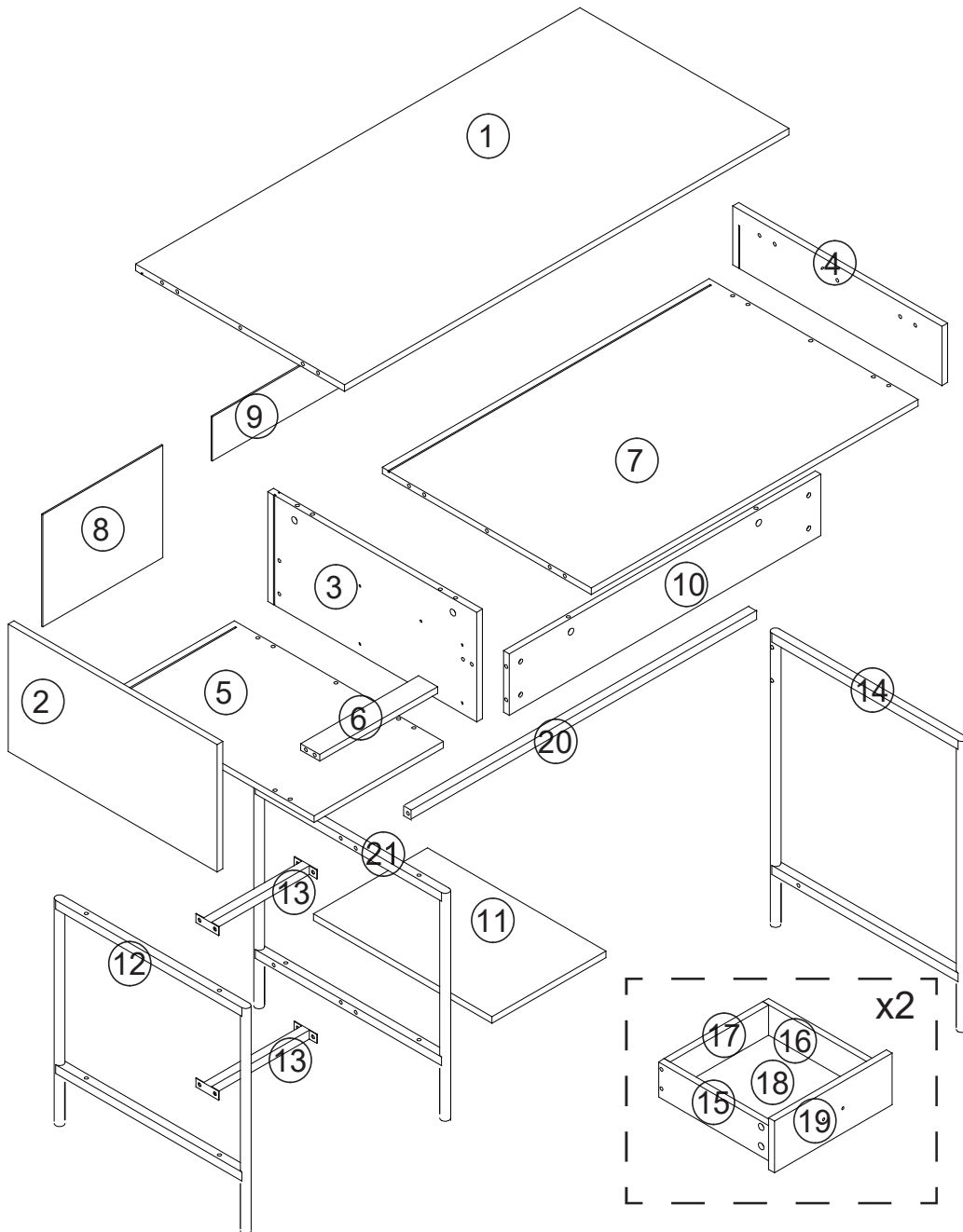
## TEDY

REF. 185053

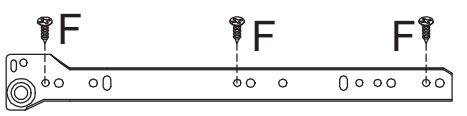
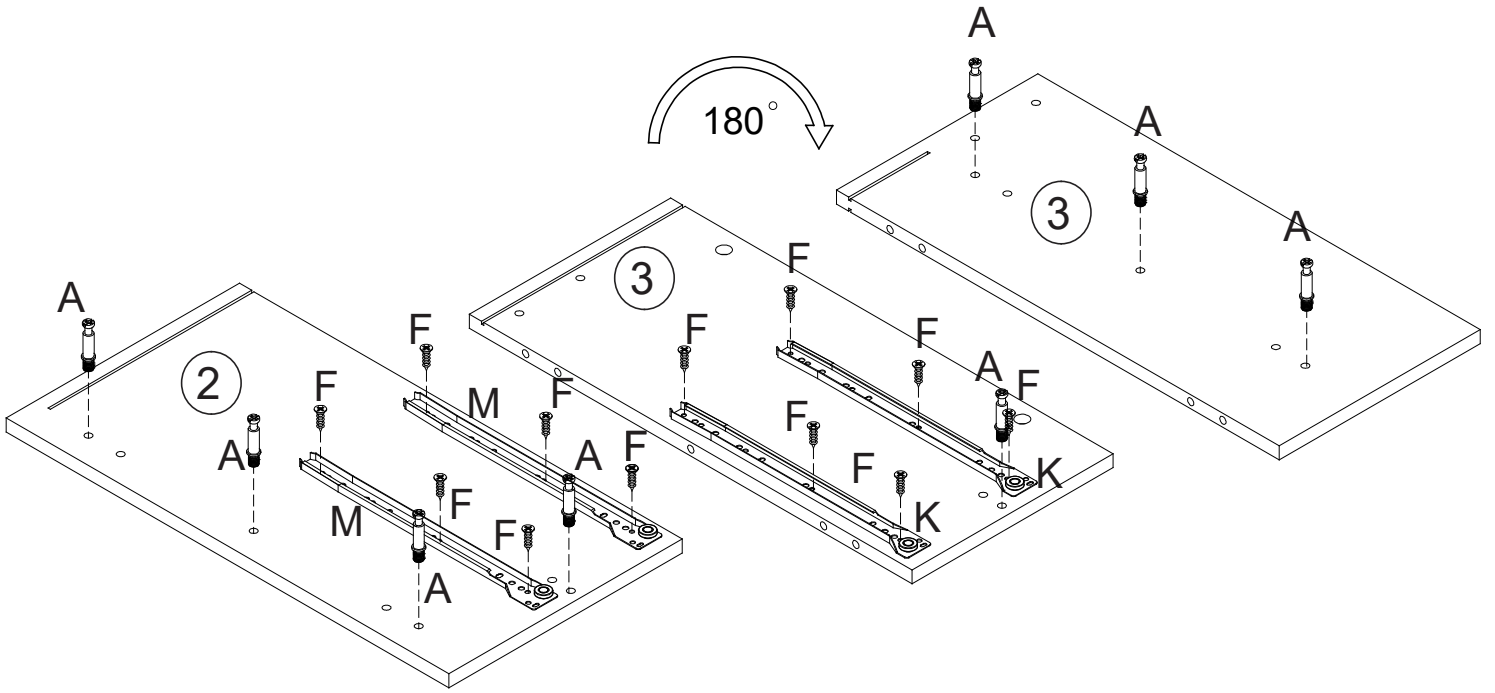




		 ø6 x 30	 ø4x25mm		 ø3x12mm	 ø3x14mm	
Ax 23	Bx 23	Cx 16	Dx 17	Ex 4	Fx 20	Gx 8	Hx 4
						 ø6x30mm	 ø6x12mm
Ix 2	Jx 8	Kx 2	Lx 2	Mx 2	Nx 2	Ox 10	Px 8
	 ø6x50mm				 ø6x40mm	 ø4x35mm	 ø4x14mm
Qx 1	Rx 4	Tx 4	Ux 2	Vx 2	Wx 2	Xx 2	Yx 2

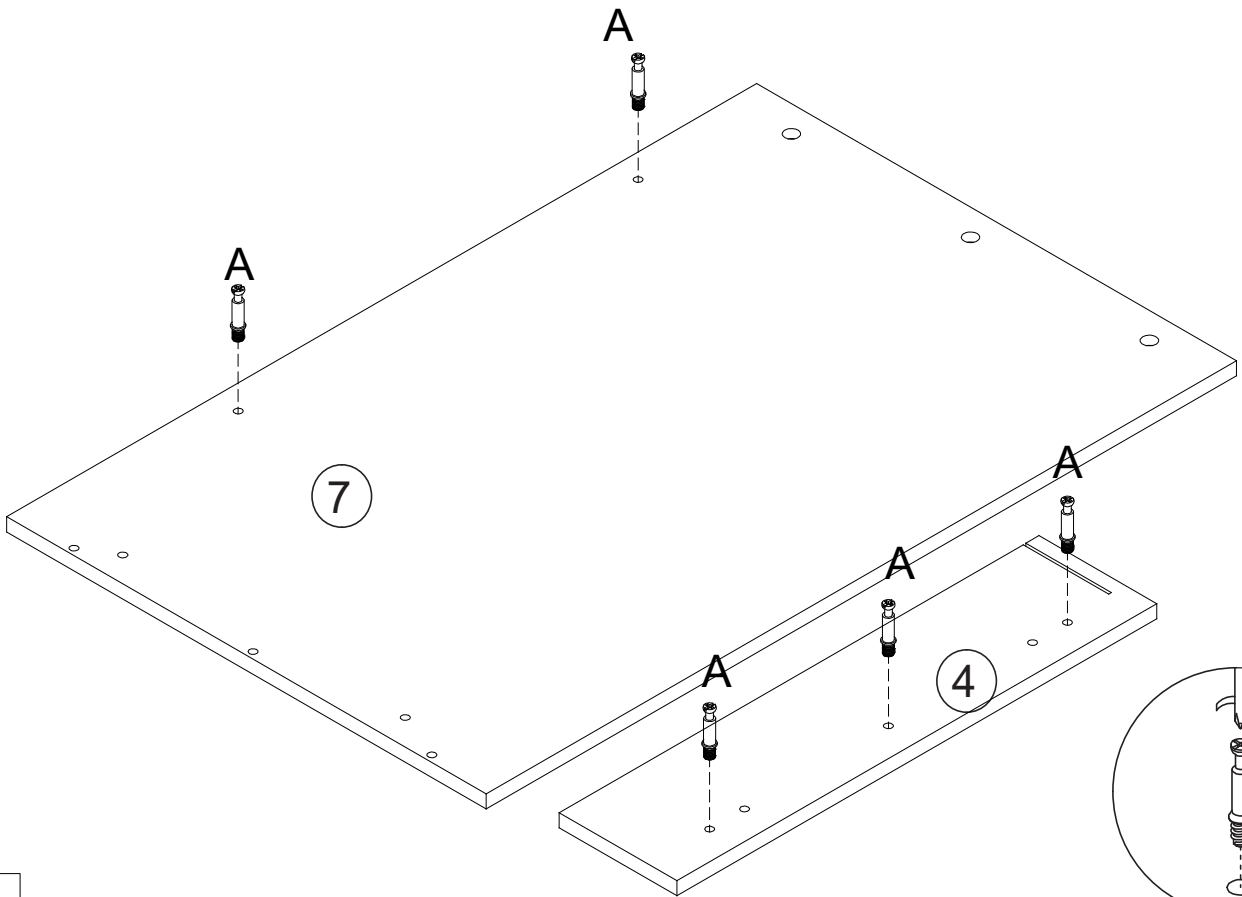


1



Ax8	Fx12	Mx2	Kx2
-----	------	-----	-----

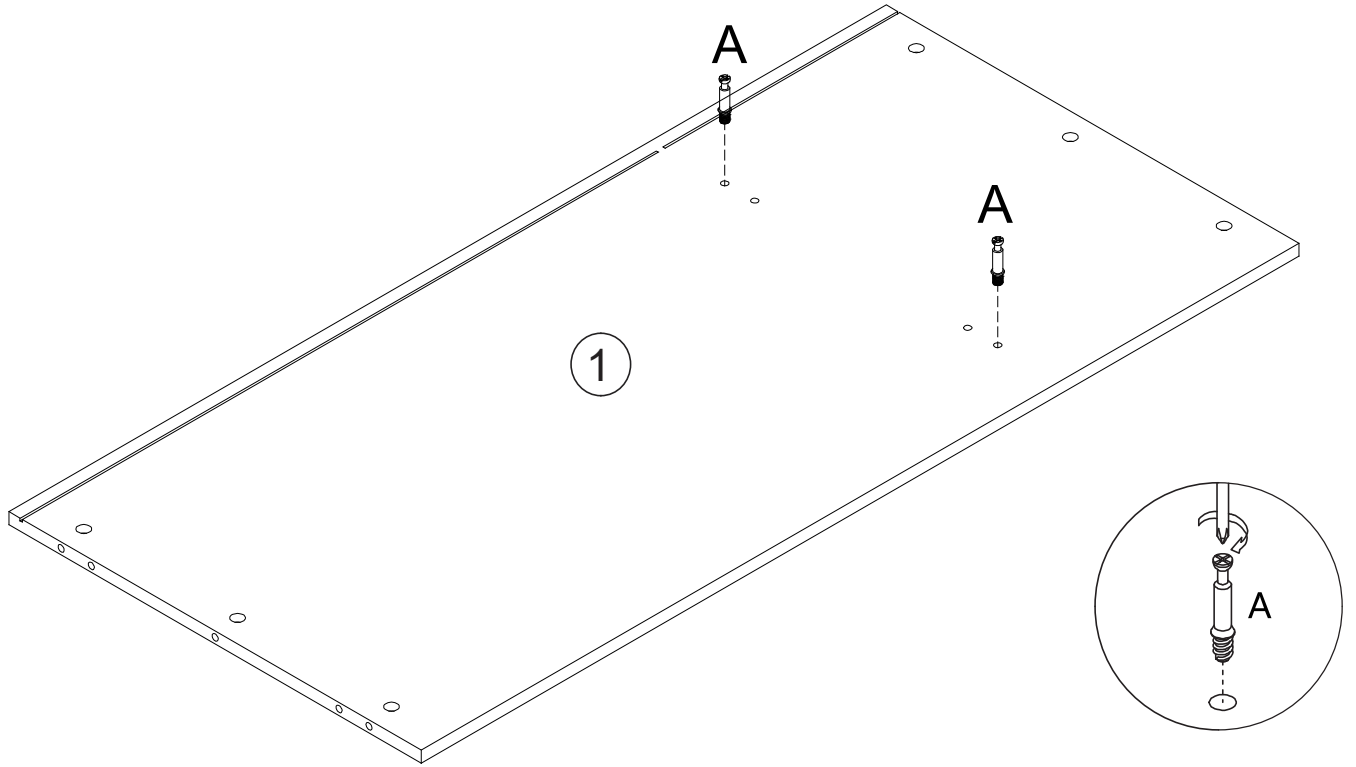
2



Ax5
-----

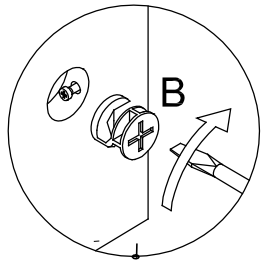
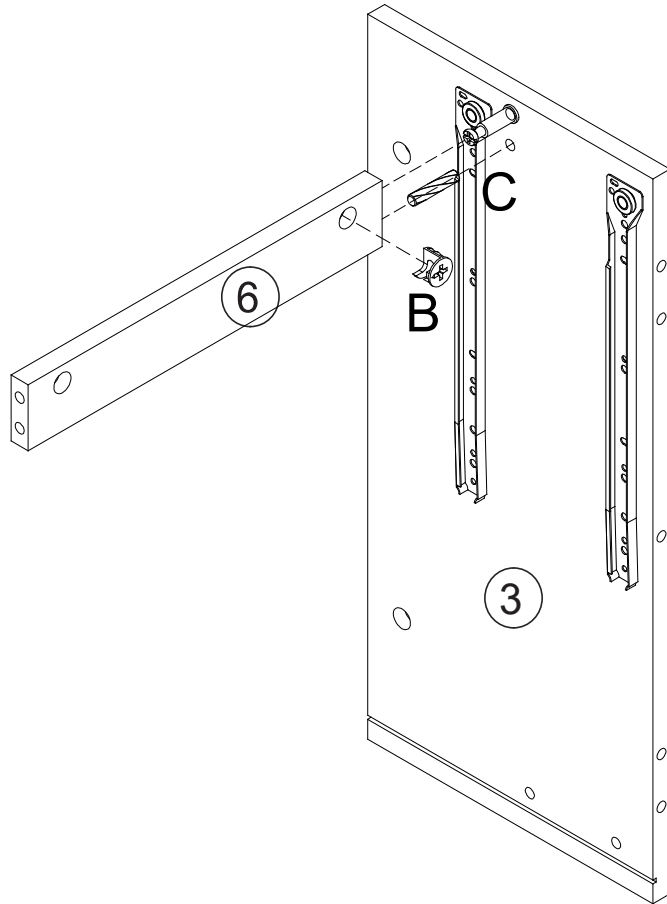


3



Ax2

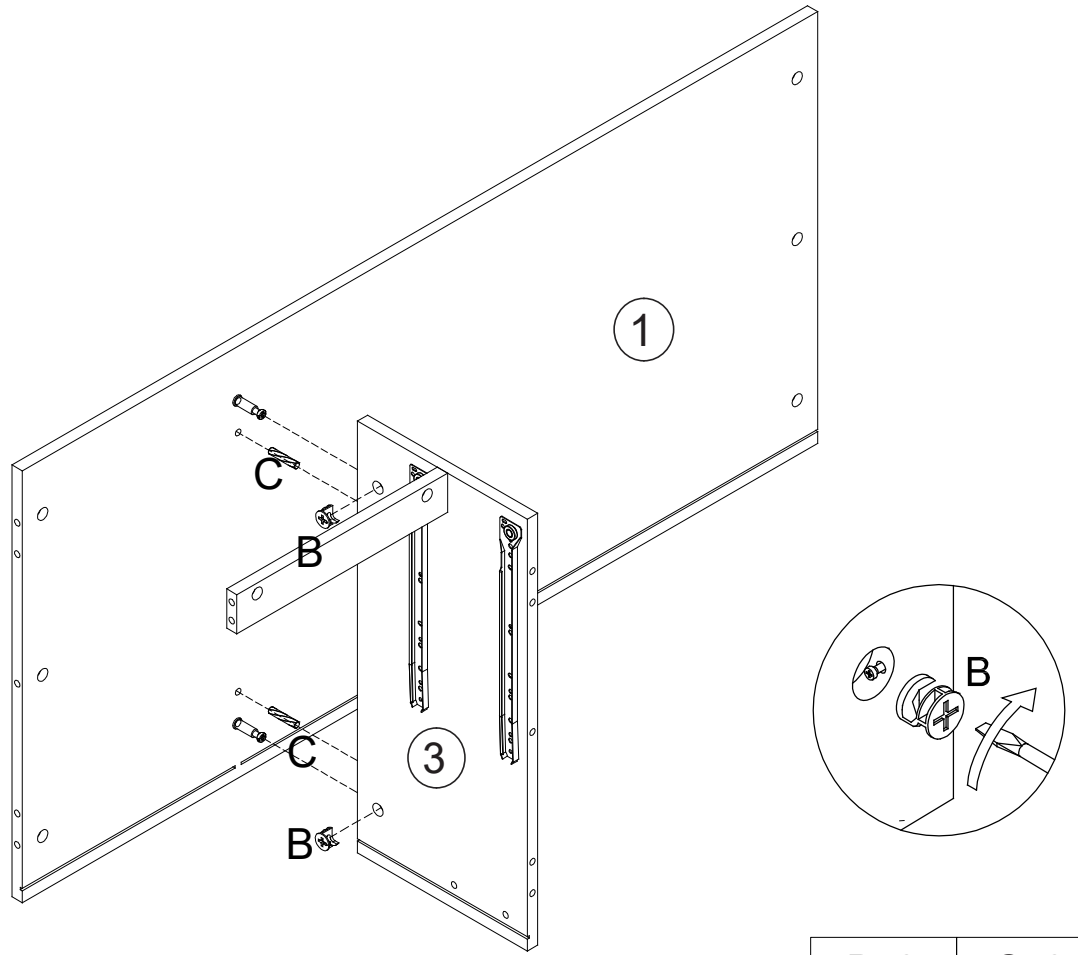
4



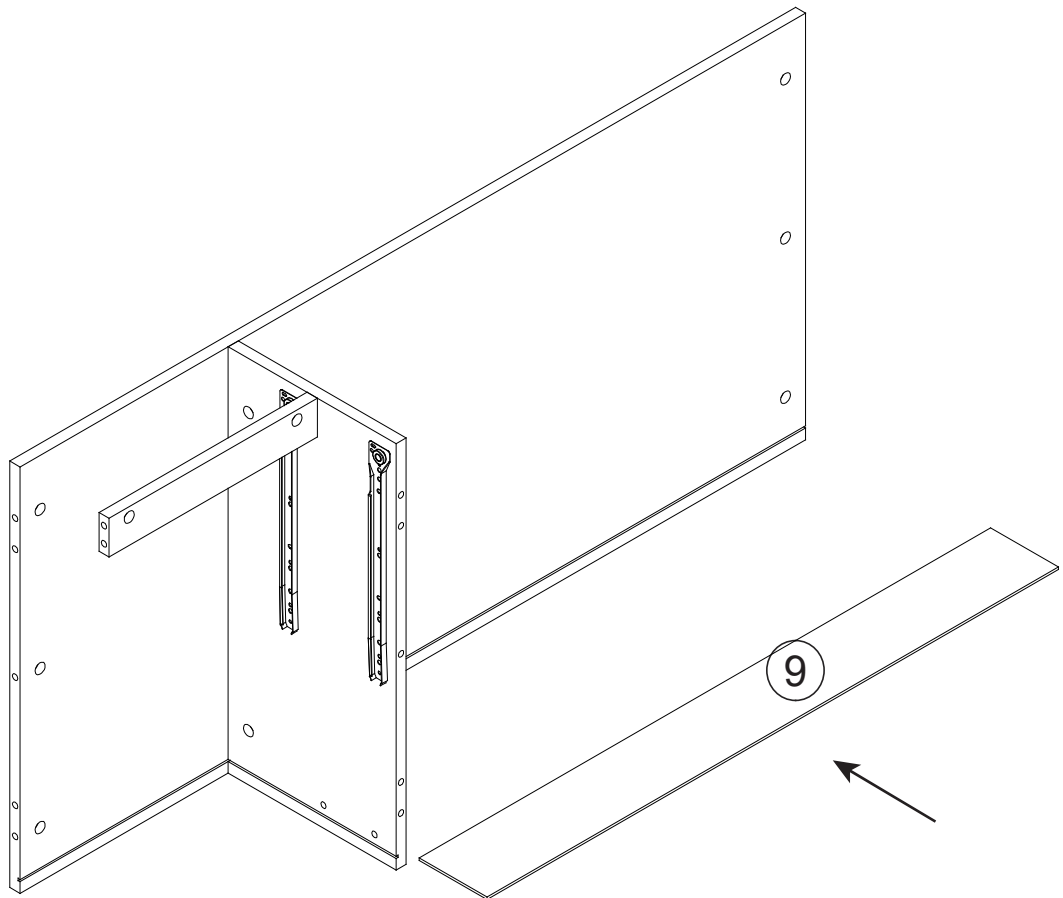
Bx1 Cx1



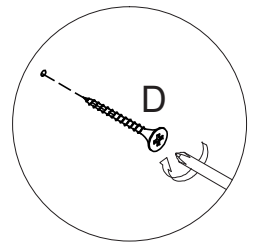
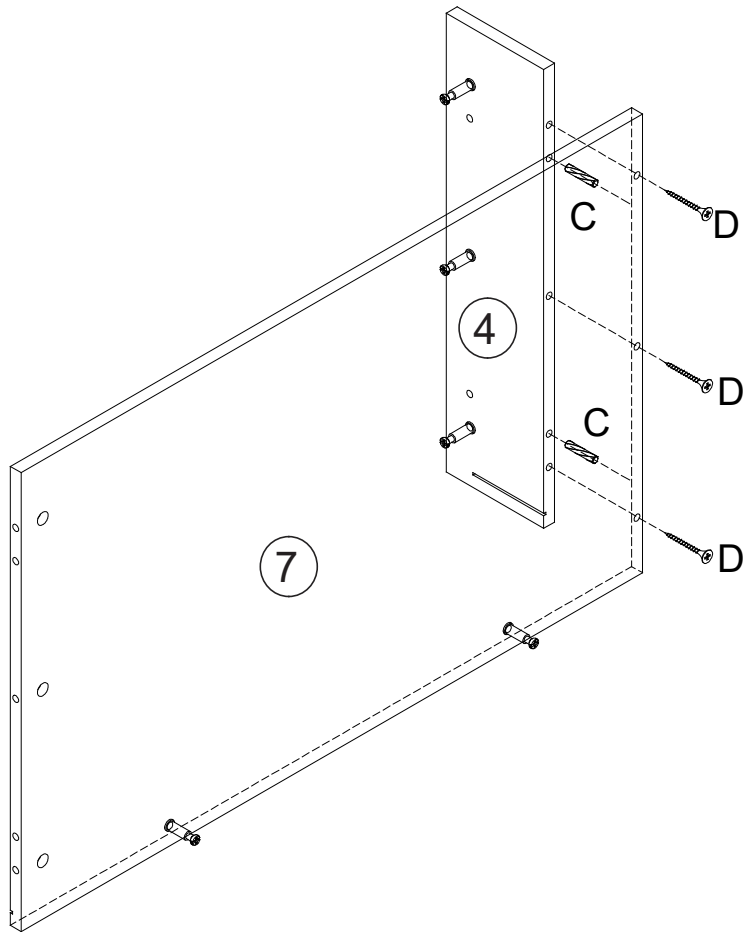
5



6

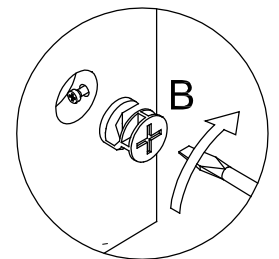
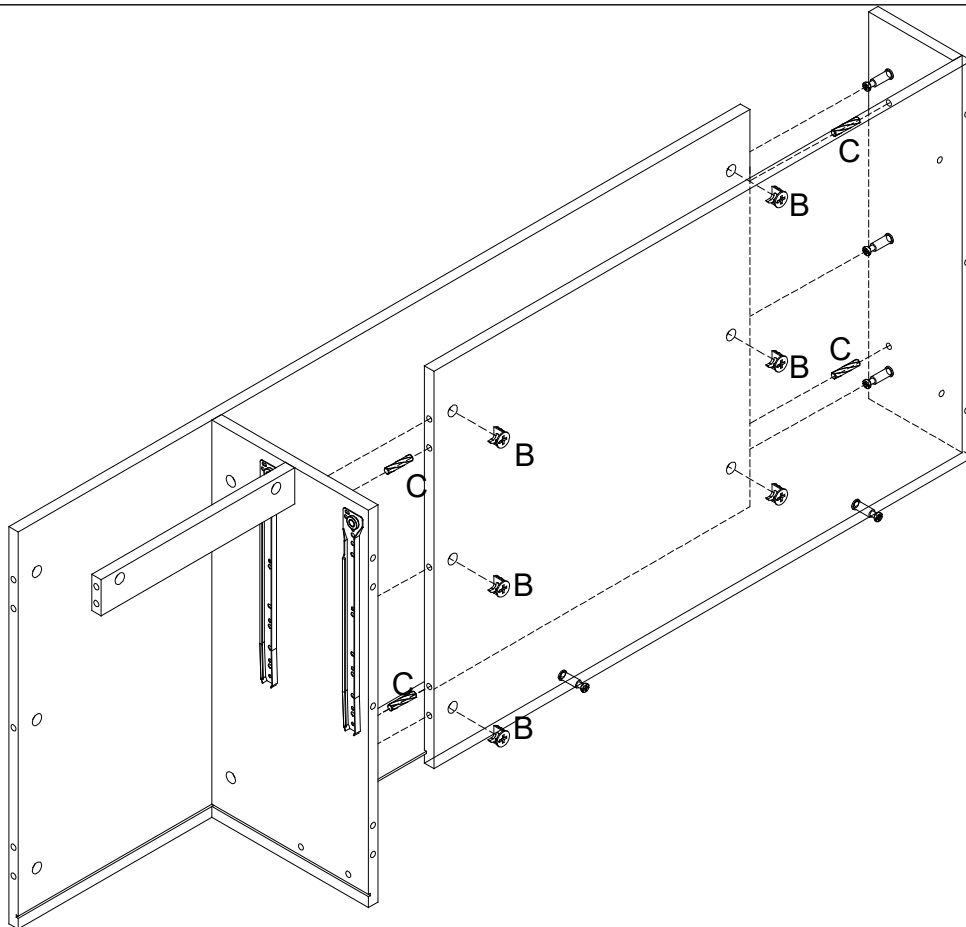


7



Cx2	Dx3
-----	-----

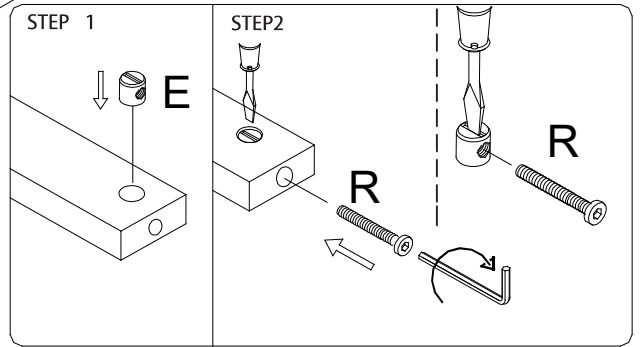
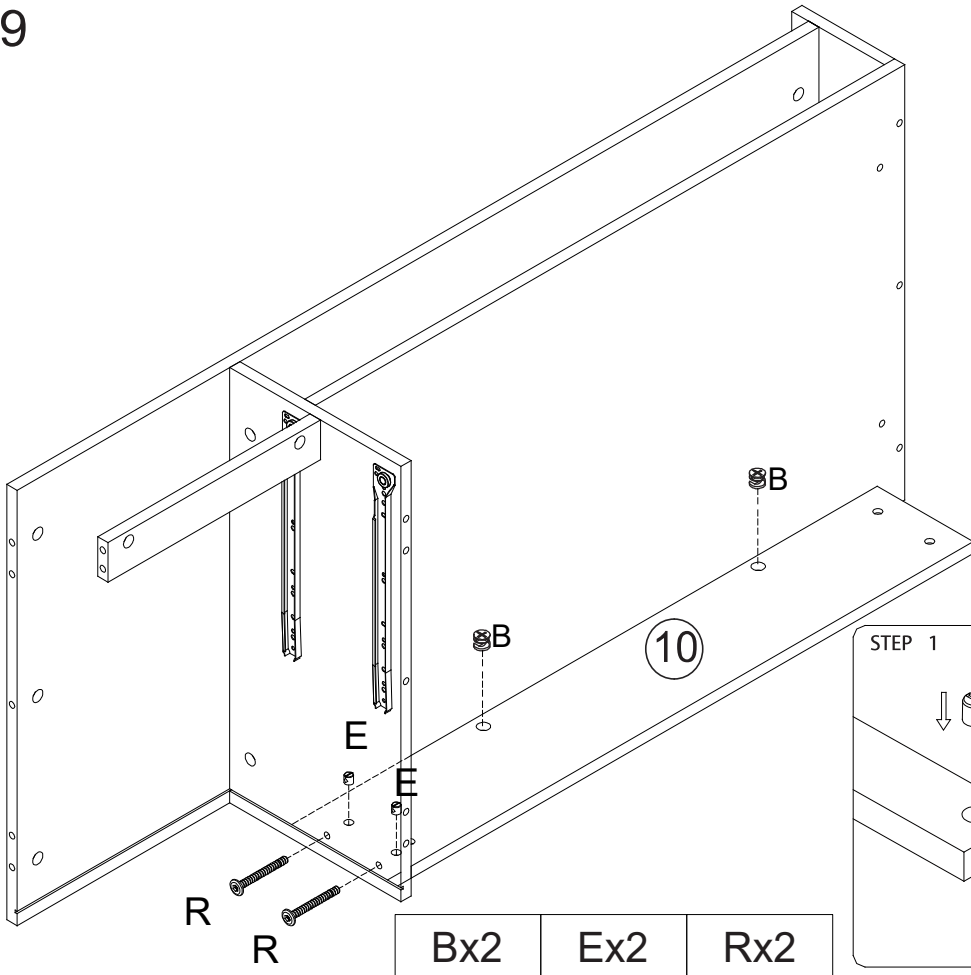
8



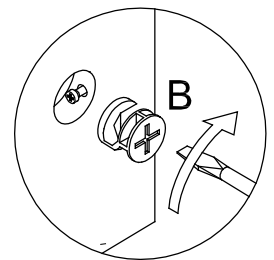
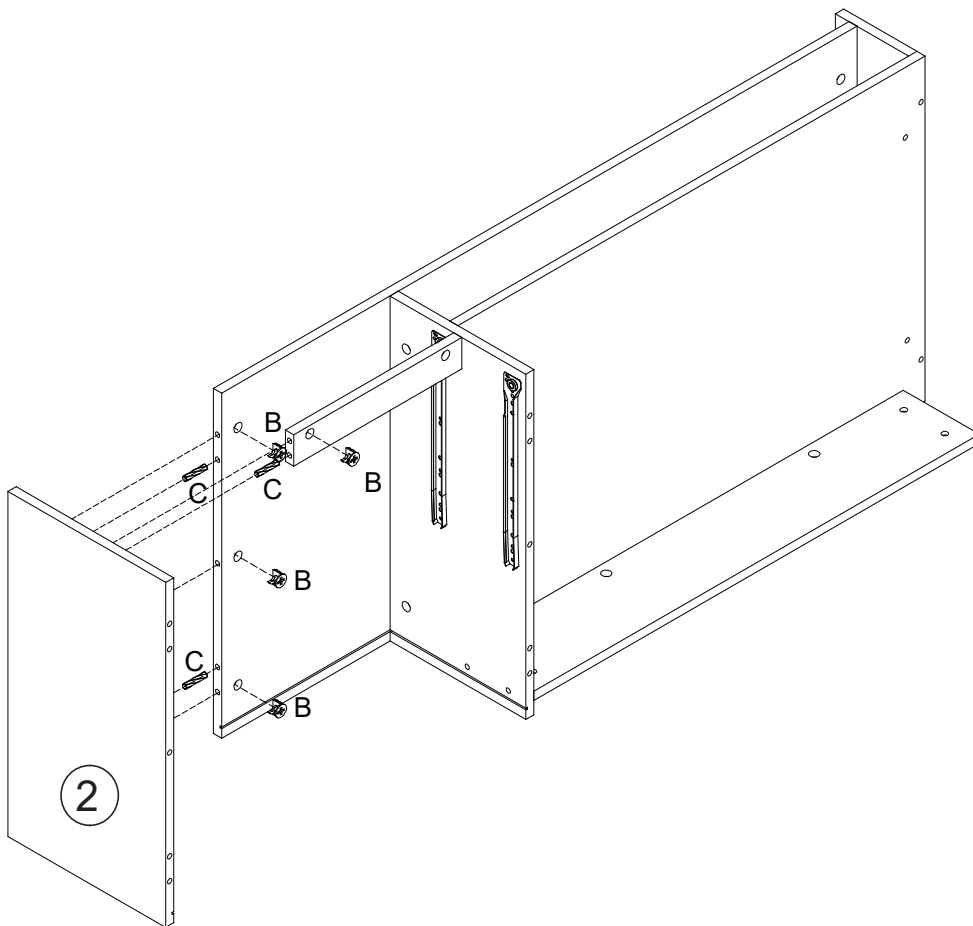
Bx6	Cx4
-----	-----



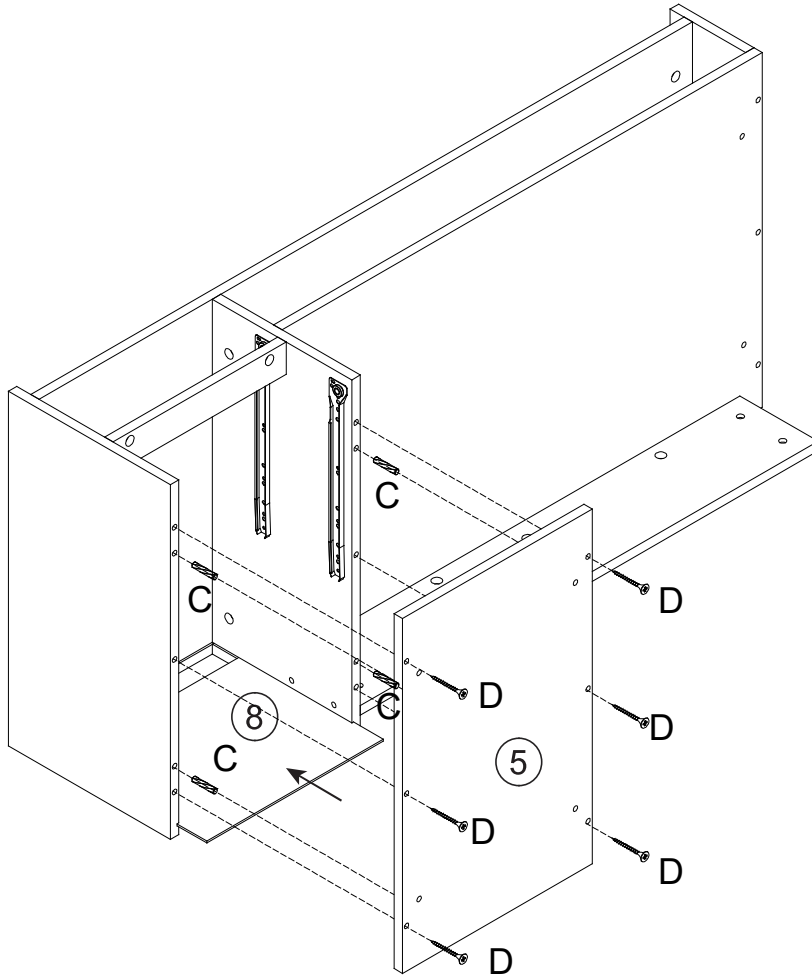
9



10

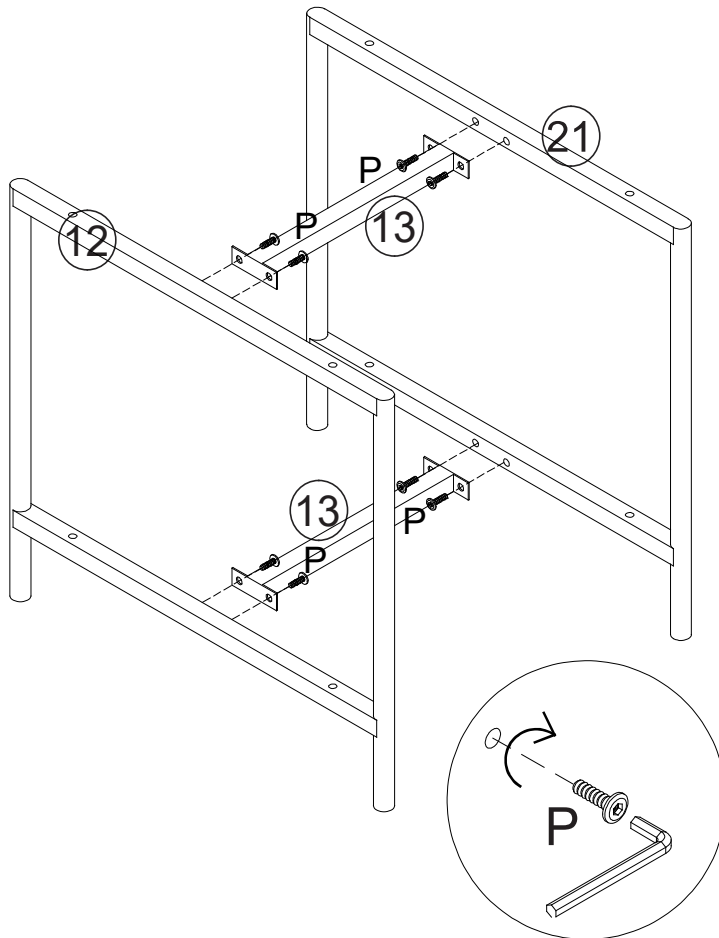


11



Cx4	Dx6
-----	-----

12

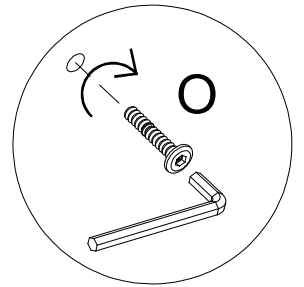
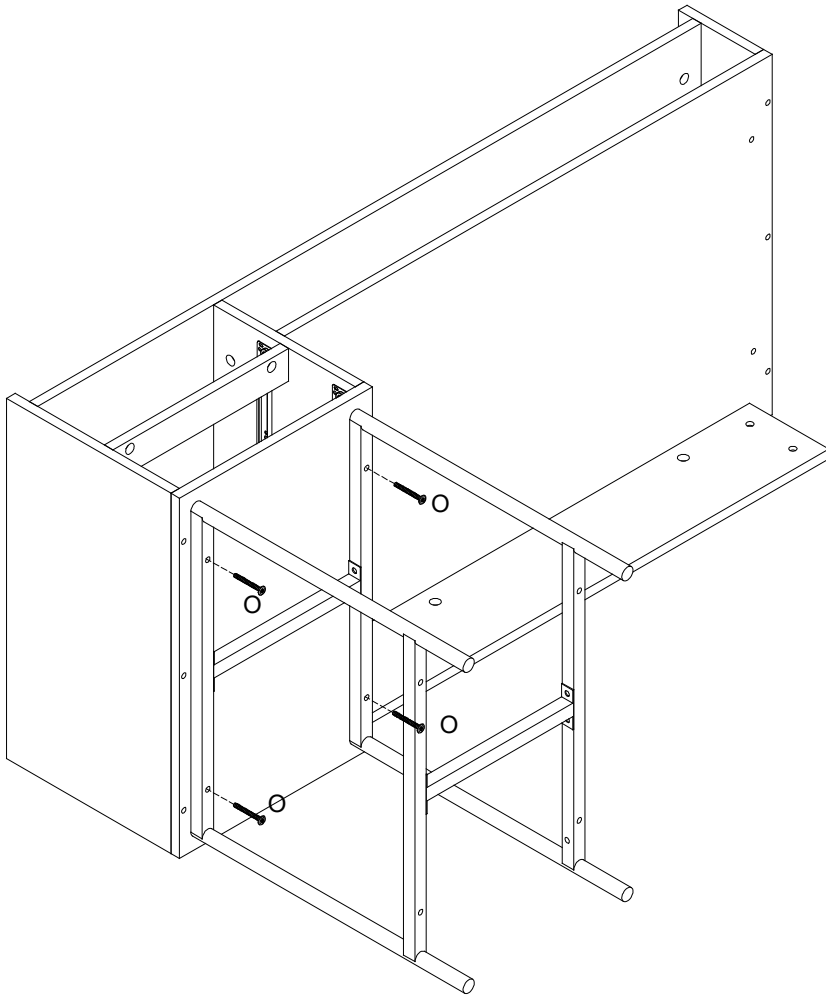


Px8
-----



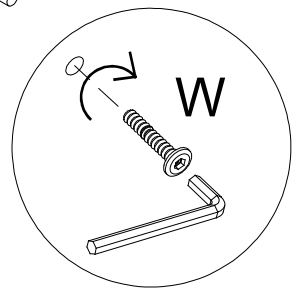
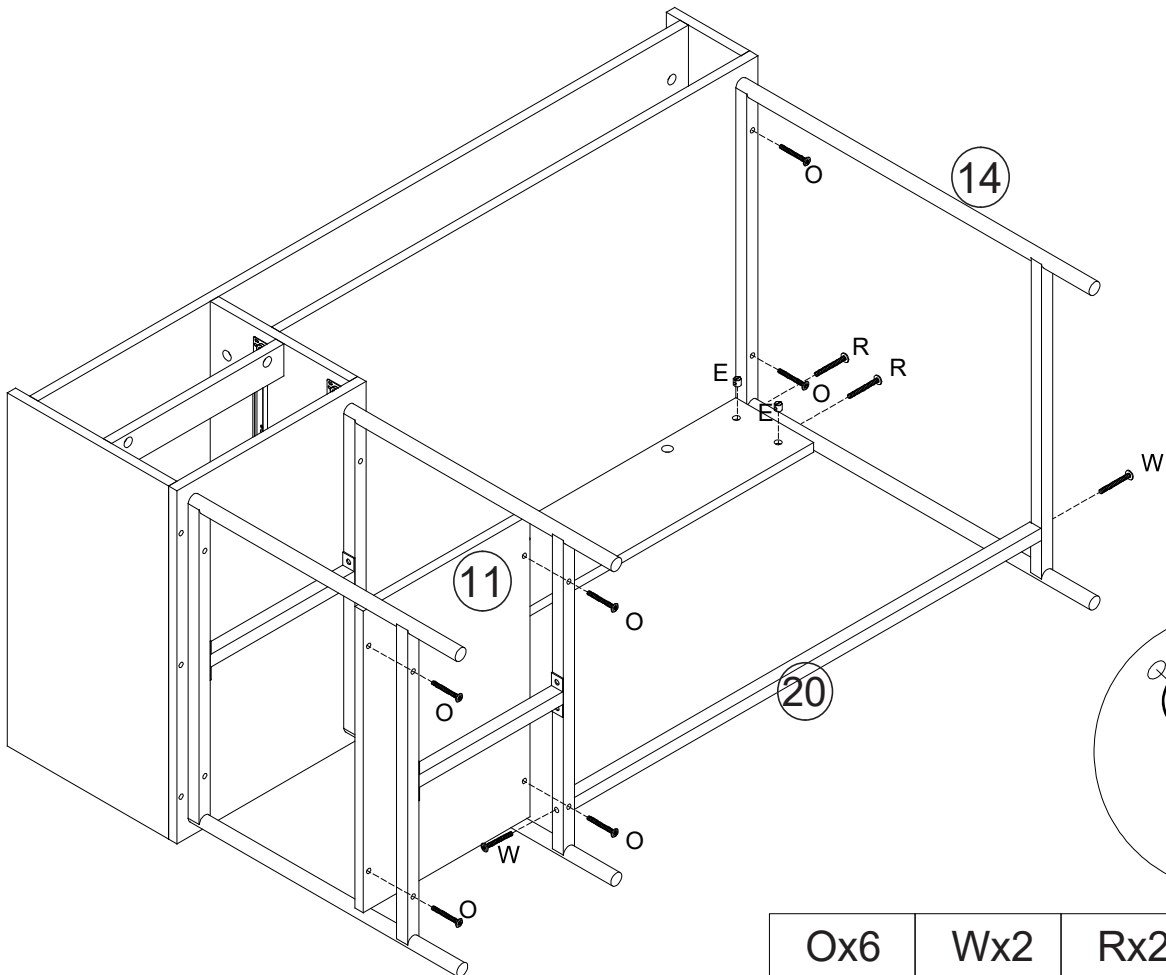


13



Ox4

14

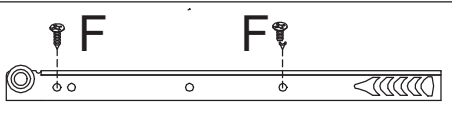
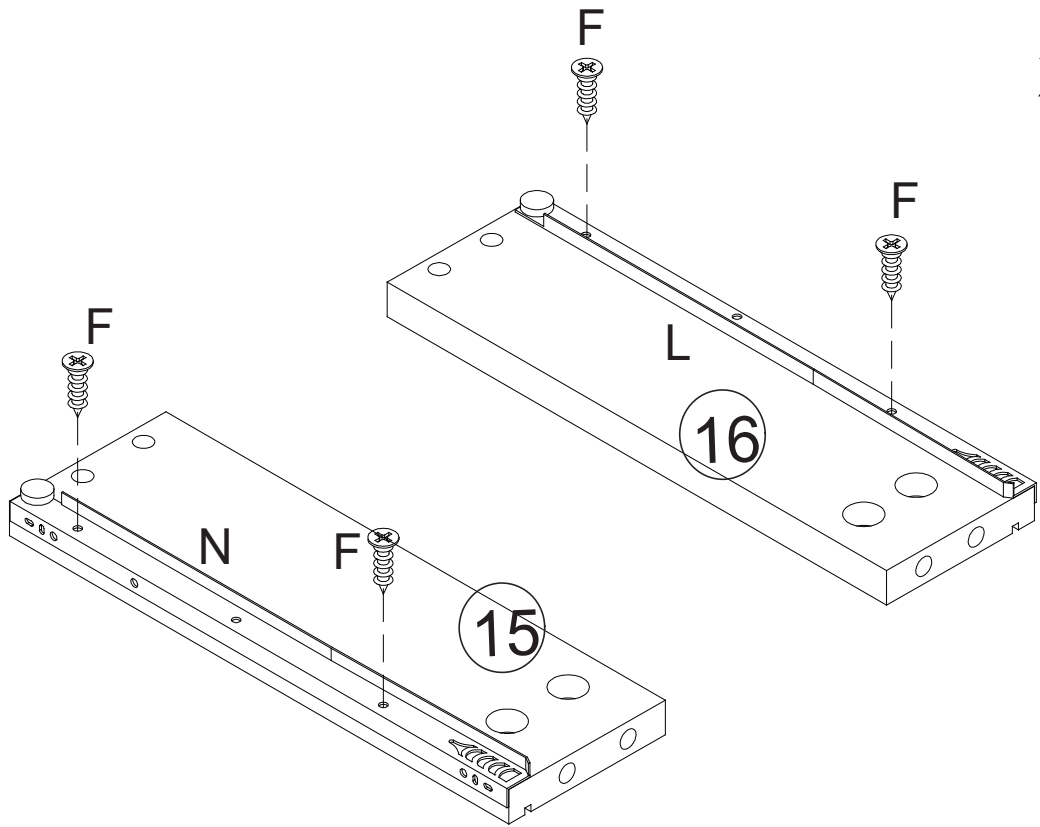


Ox6	Wx2	Rx2	Ex2
-----	-----	-----	-----



15

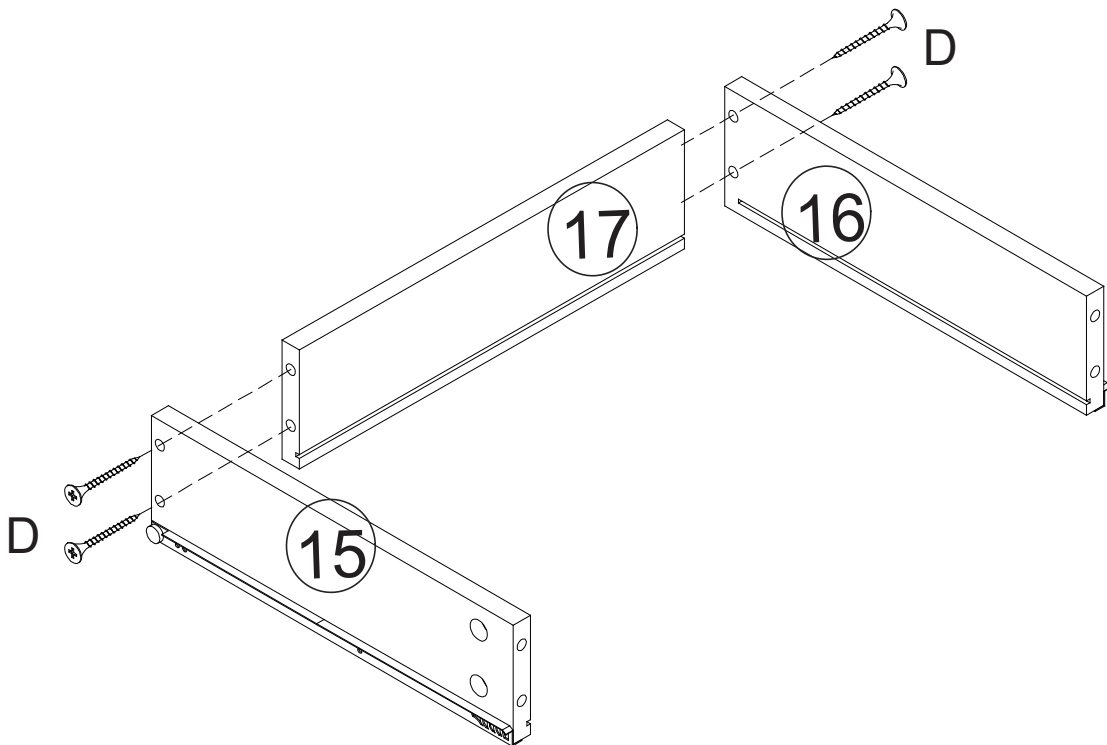
x2



Fx8	Nx2	Lx2
-----	-----	-----

16

x2

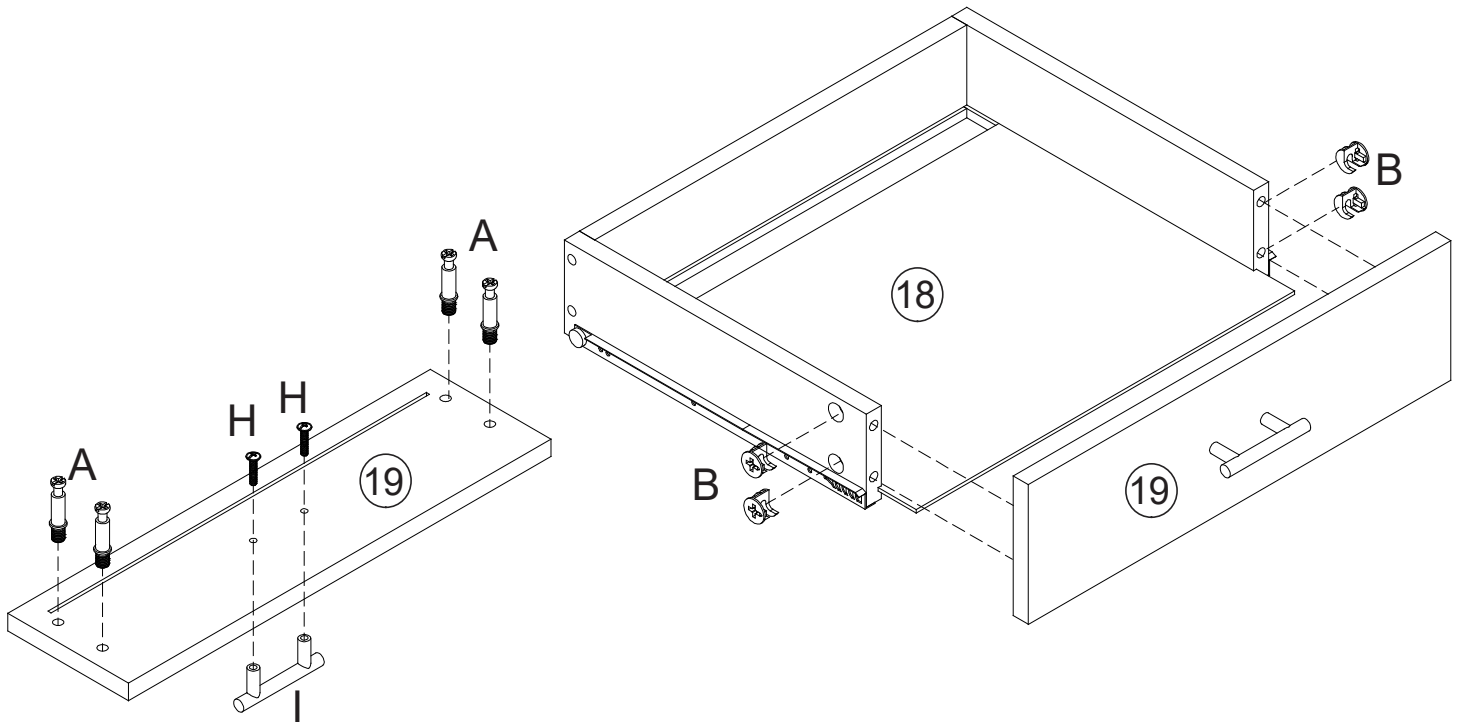


Dx8
-----



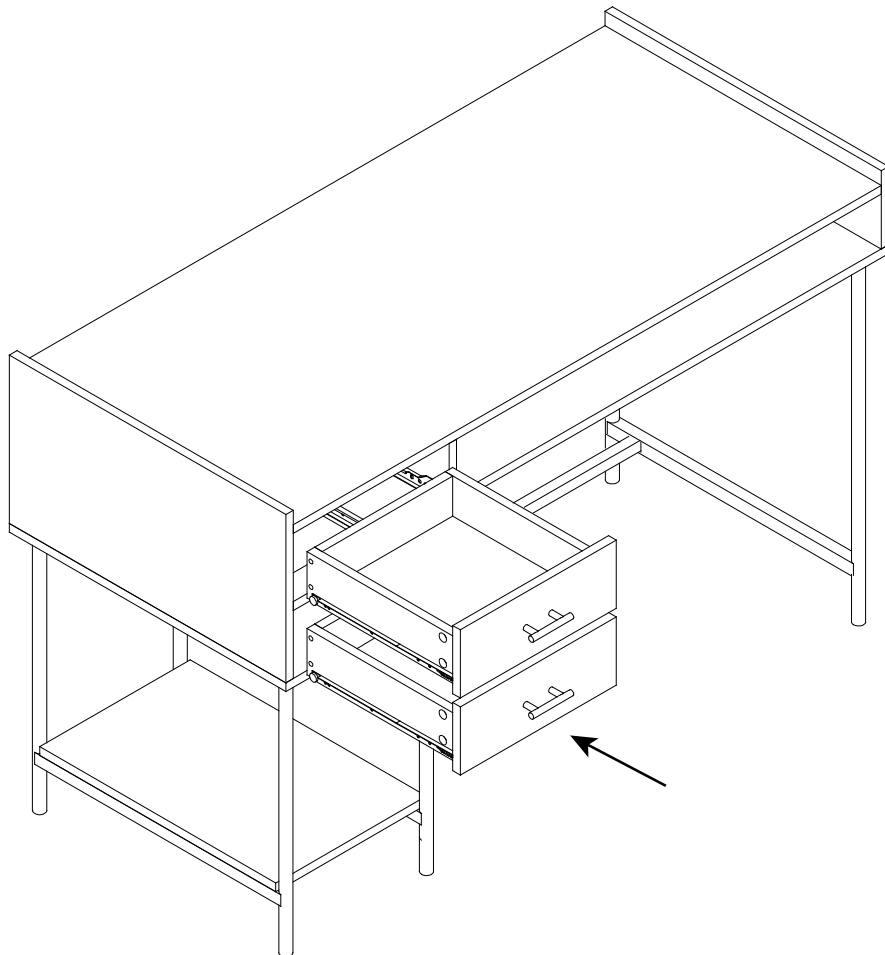
17

x2

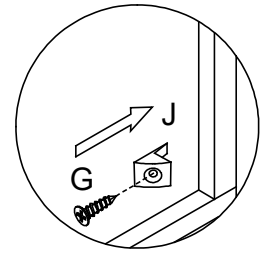
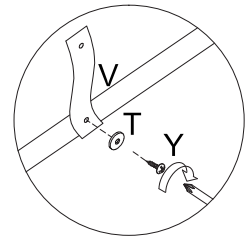
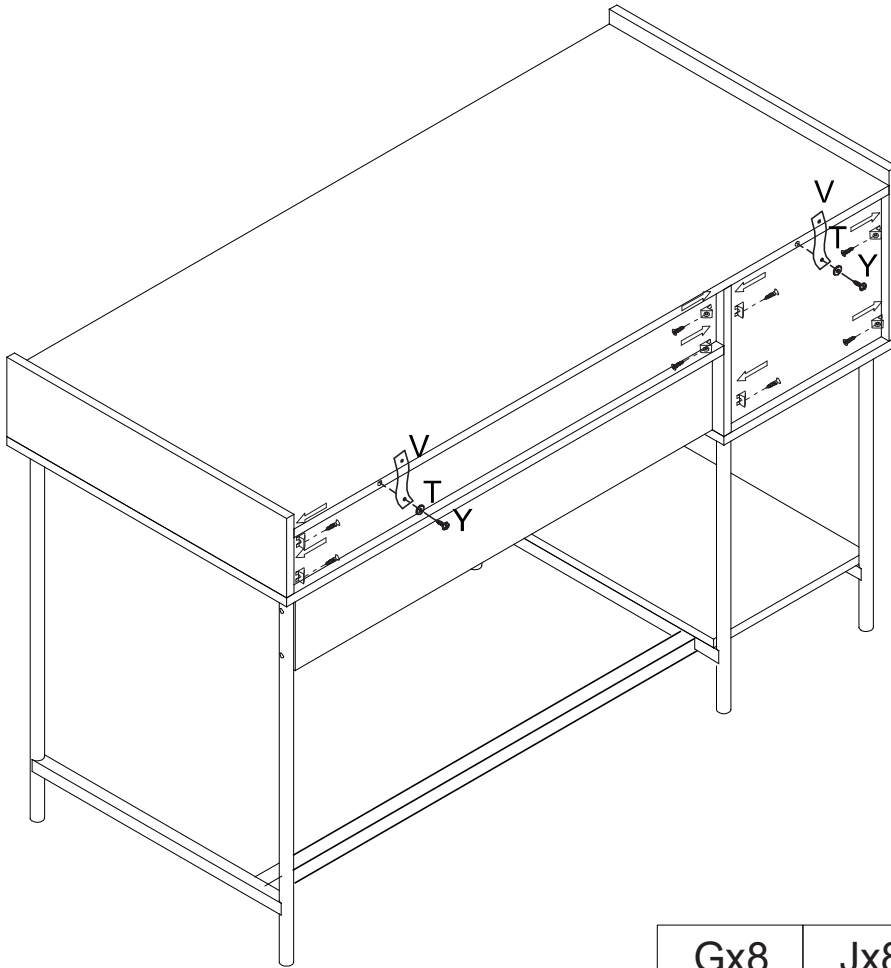


Ax8	Hx4	Ix2	Bx8
-----	-----	-----	-----

18

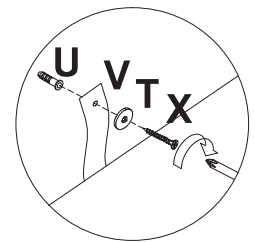
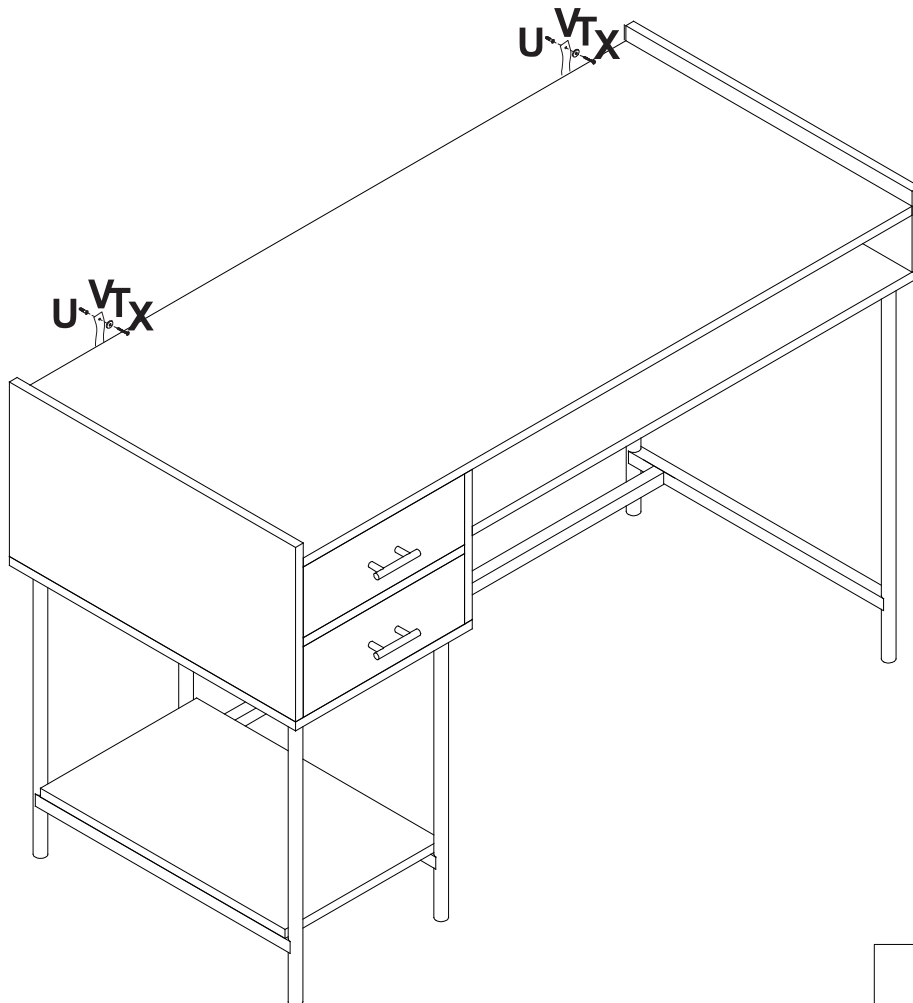


19



Gx8	Jx8	Vx2	Tx2	Yx2
-----	-----	-----	-----	-----

20



Ux2	Tx2	Xx2
-----	-----	-----



## FRANCAIS

**IMPORTANT** : A lire attentivement. A conserver pour consultation ultérieure.

**Installation** : A monter et/ou à installer par un adulte.

**Utilisation** : Produit à usage domestique. Usage intérieur exclusivement.

**Entretien** : Essuyer avec un chiffon humide. Terminer en essuyant avec un chiffon sec

## ENGLISH

**IMPORTANT** : Retain for future reference, read carefully.

**Installation** : To be assembled and / or installed by an adult.

**Use** : Product for domestic use. Indoor use only.

**Maintenance and cleaning** : Wipe with a damp cloth. Finish by wiping with a dry cloth.

## DEUTSCH

**WICHTIGE** : Informationen, aufmerksam durchlesen und aufbewahren.

**Installation** : Von einem Erwachsenen aufzubauen oder zu installieren.

**Verwendung** : Für den Hausgebrauch. Innenverwendung.

**Wartung und reinigung** : Mit einem sanftem Reinigungsmittel angefeuchteten Lumpe abtrocknen. Beenden, mit einem trocknen Lumpen.

## ESPAÑOL

**IMPORTANTE** : Guardar esta informacion para futuras referencias, leer atentamente.

**Instalacion** : Debe montarse o ser instalado por un adulto.

**Uso** : Producto de uso domestico. Uso interior.

**Mantenimiento y limpieza** : Secar con un trapo húmedo. Acabar secando con un trapo.

## PORTUGUÊS

**IMPORTANTE** : Informação a conservar, ler atentamente.

**Instalação** : Para ser montado ou instalado por um adulto.

**Uso** : Produto à uso doméstico. Uso interior.

**Manutenção e limpeza** : Use um pano úmido. Limpe em seguida com um coágulo seco.

## ITALIANO

**IMPORTANTI** : informazioni, conservare per futura consultazione, leggere con attenzione.

**Installazione** : Il montaggio o l'installazione devono essere eseguiti da un adulto

**Uso** : Prodotto per uso domestico. Usare unicamente all'interno.

**Manutenzione E Pulizia** : Utilizzare un panno umido. Asciugare con un panno asciutto.

## NEDERLANDS

**BELANGRIJKE** : informatie, bewaren voor toekomstig gebruik, zorgvuldig lezen.

**Installatie** : Te monteren of installeren door een volwassene

**Gebruik** : Product voor huishoudelijk gebruik. Alleen voor gebruik binnen.

**Onderhoud En Reiniging** : Met een vochtige doek schoonmaken. Op het einde afdrogen met een droge doek.

## РУССКИЙ

**ВАЖНАЯ** : информация, сохранять для использования в дальнейшем, внимательно прочесть.

**Установка** : Предназначены для монтажа или установки только взрослыми.

**Использование** : Изделия для домашнего использования. Только для использования в помещении.

**Обслуживание И Чистка** : Протрите влажной тряпкой, затем вытрите сухой тряпкой.

## POLSKI

**WAŻNE**: Przed użyciem przeczytaj ulotkę. zachowaj ją na przyszłość

**Montaż**: Do montażu lub instalacji przez osobę dorosłą.

**Użycie**: Produkt gospodarstwa domowego. Tylko do użytku w pomieszczeniach

**Instrukcje pielęgnacji**: Czyść czystą wodą lub szmatką zwilżoną w wodzie. Wytrzyj suchą szmatką



Retrouvez nous sur  
[atmosphera.com](https://atmosphera.com)

