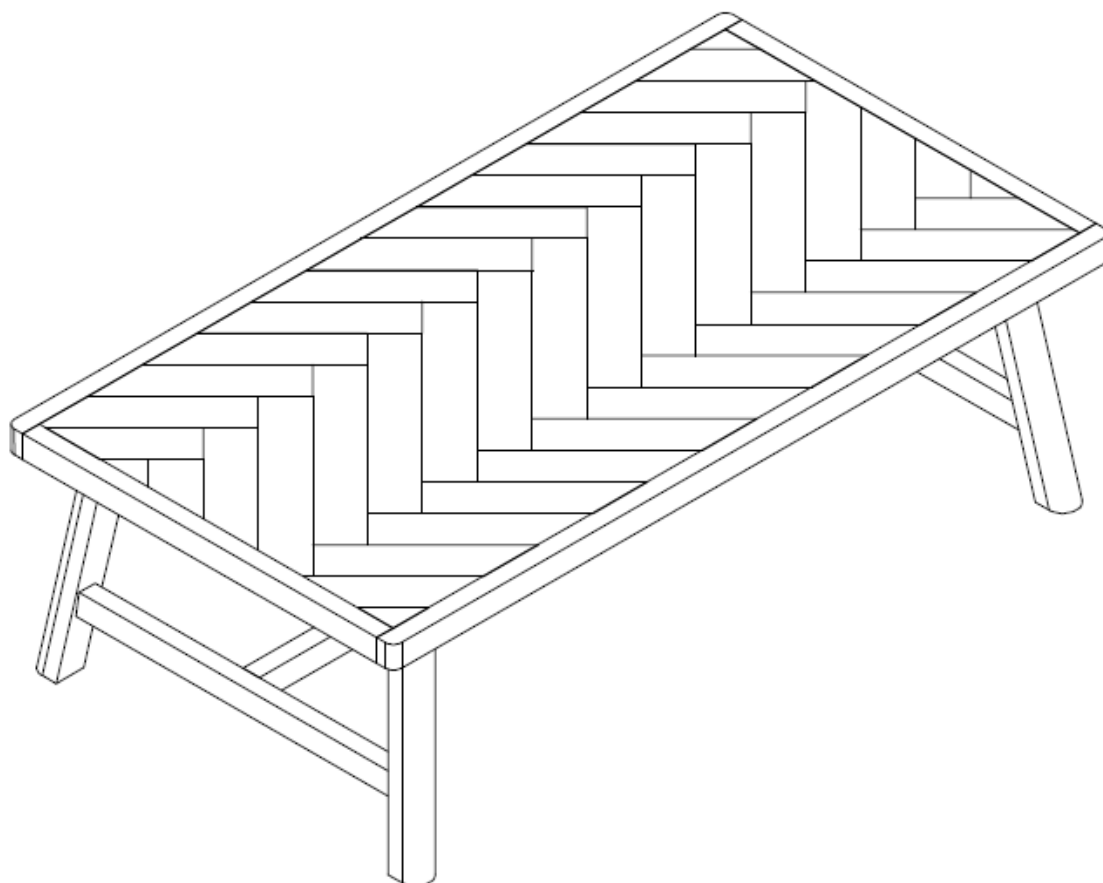




atmosphera®
Créateur d'intérieur

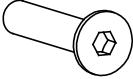
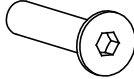


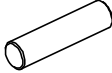
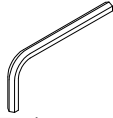
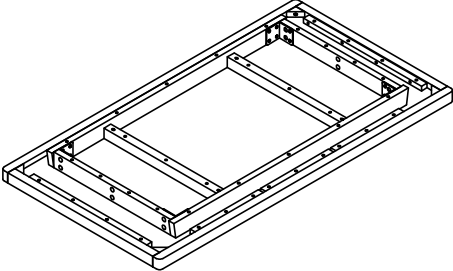
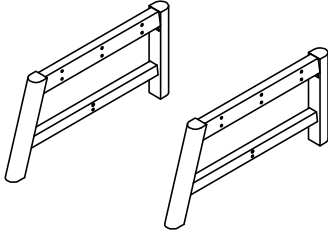
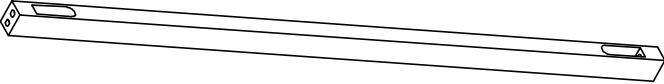
AERIS

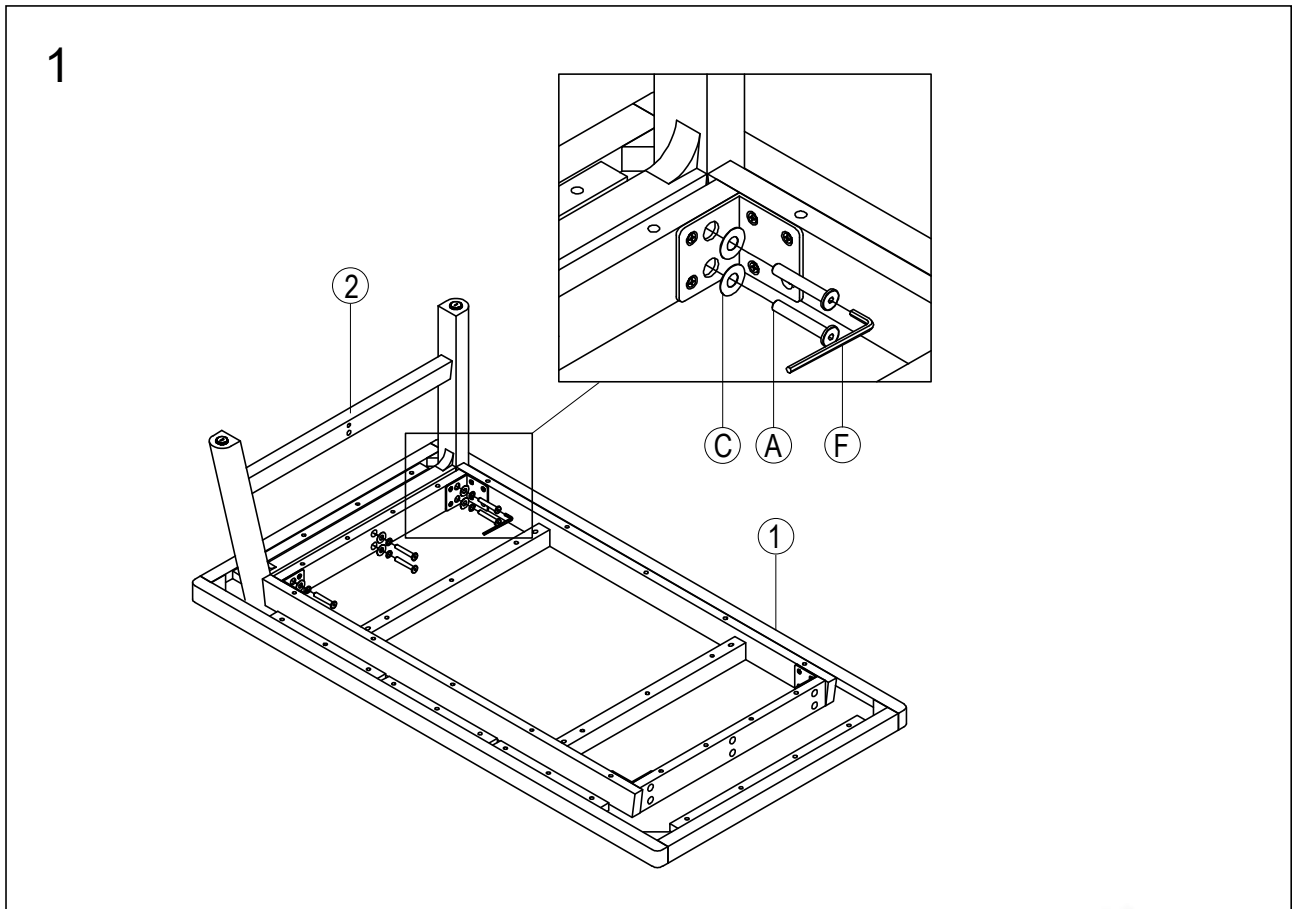
REF. 185028



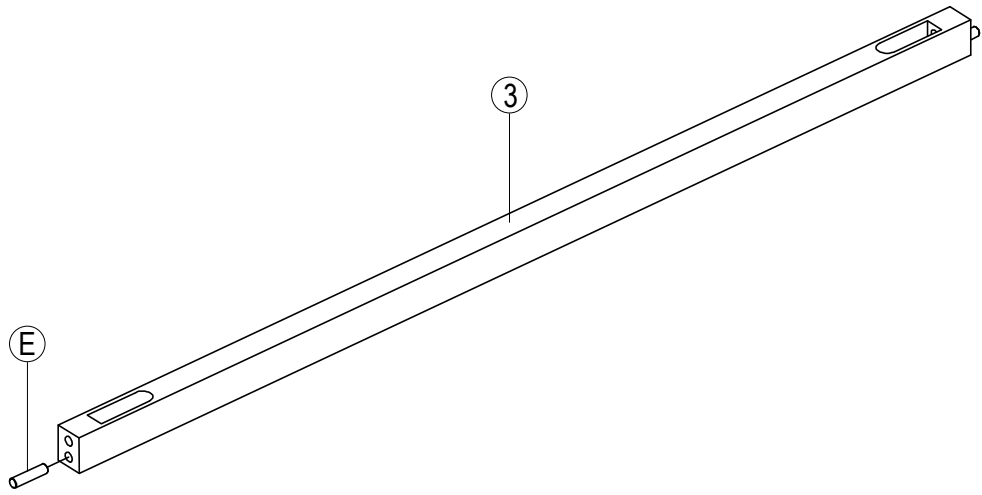


X 2

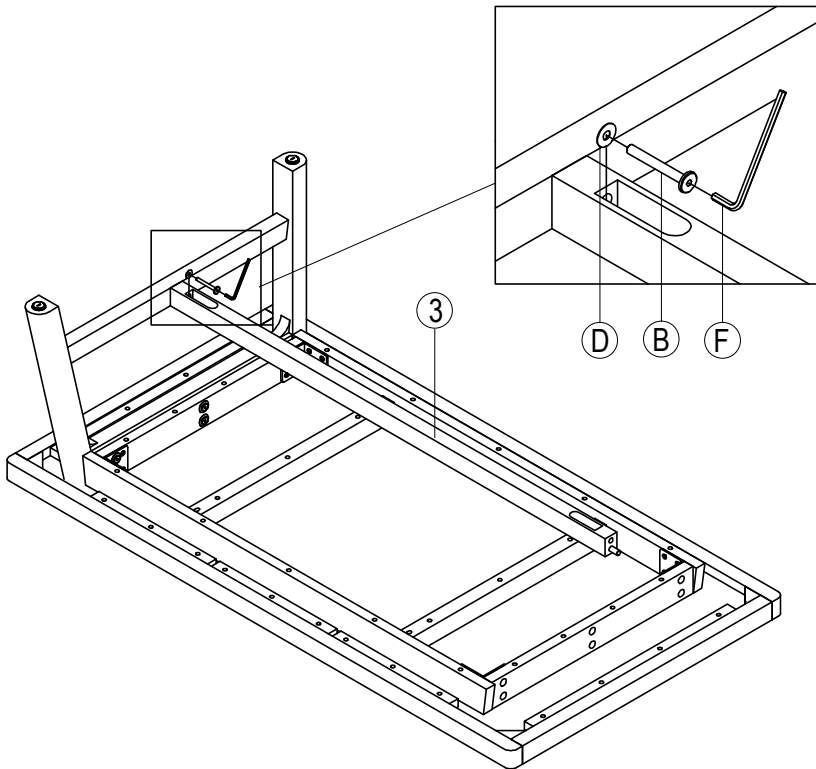
 A(M8x50)x12	 B(M6x50)x2	 C(Ø10xØ22)x12	 D(Ø6xØ16)x2	 E(Ø10x40)x2	 Fx1
 (1)x1			 (2)x2		
 (3)x1					

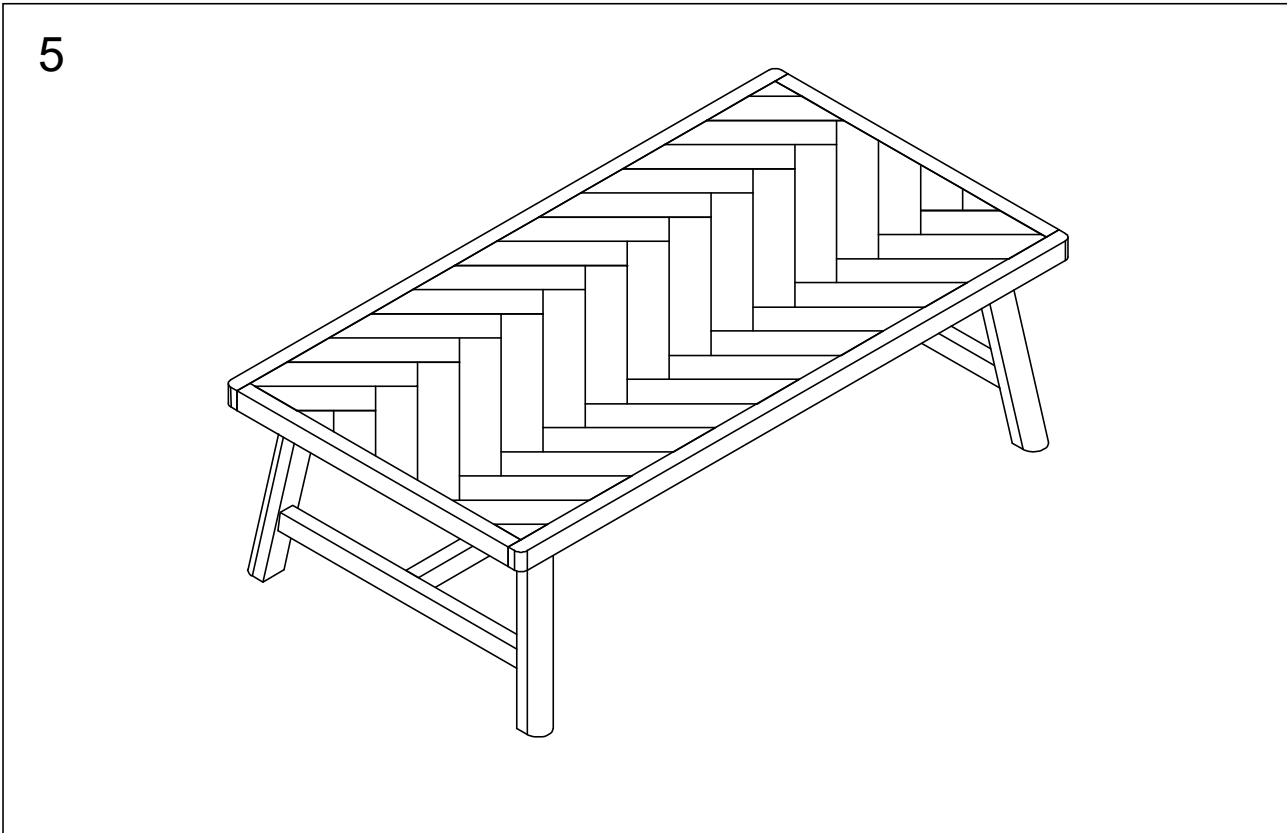
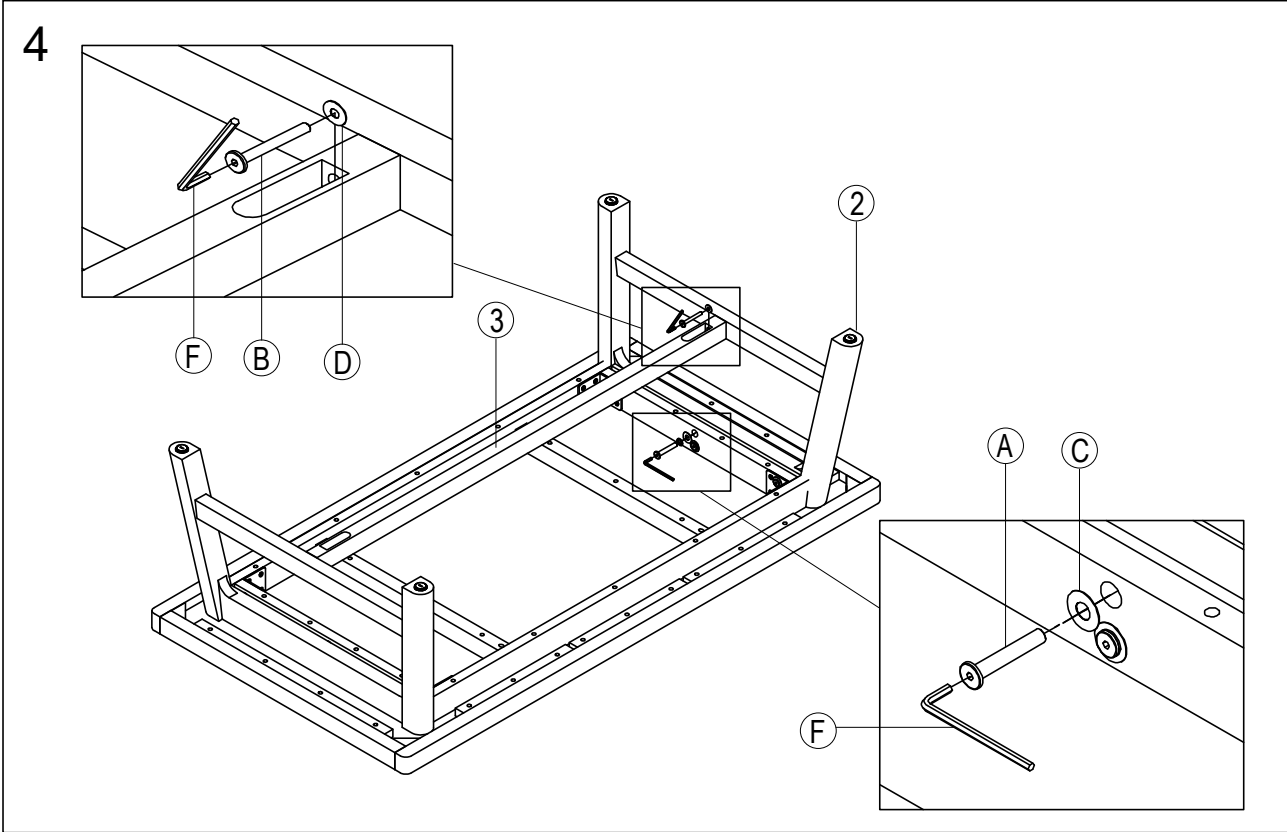


2



3





FRANCAIS

IMPORTANT : A lire attentivement. A conserver pour consultation ultérieure.

Installation : A monter et/ou à installer par un adulte.

Utilisation : Produit à usage domestique. Usage intérieur exclusivement. Charge maximale : 30 kg .

ATTENTION : Ne pas monter sur la table, ne pas s'asseoir sur la table.

Entretien : Essuyer avec un chiffon humide. Terminer en essuyant avec un chiffon sec

ENGLISH

IMPORTANT: Retain for future reference, read carefully.

Installation: To be assembled and / or installed by an adult.

Use: Product for domestic use. Indoor use only. Maximum load: 30 kg.

WARNING: Do not climb on the table, do not sit on the table.

Maintenance and cleaning: Wipe with a damp cloth. Finish by wiping with a dry cloth.

DEUTSCH

WICHTIGE: Informationen, aufmerksam durchlesen und aufbewahren.

Installation : Von einem Erwachsenen aufzubauen oder zu installieren.

Verwendung : Für den Hausgebrauch. Innenverwendung. Maximale Last: 30 kg.

AUFMERKSAMKEIT : Auf den tisch zu klettern sie nicht, Sie nicht am tisch sitzen.

Wartung und reinigung: Mit einem sanftem Reinigungsmittel angefeuchteten Lumpe abtrocknen. Beenden, mit einem trocknen lumpen.

ESPAÑOL

IMPORTANTE: Guardar esta informacion para futuras referencias, leer atentamente.

Instalacion : Debe montarse o ser instalado por un adulto.

Uso: Producto de uso domestico. Uso interior. Carga máxima: 30 kg.

ATENCIÓN: No se sube la mesa, no se sienta en la mesa.

Mantenimiento y limpieza : Secar con un trapo húmedo. Acabar secando con un trapo.

PORTUGUÊS

IMPORTANTE: Informação a conservar, ler atentamente.

Instalação : Para ser montado ou instalado por um adulto.

Uso : Produto à uso doméstico. Uso interior. Carga máxima: 30 kg.

ATENÇÃO : Não suba em cima da mesa, Não se sentar em cima da mesa.

Manutenção e limpeza : Use um pano úmido. Limpe em seguida com um coágulo seco.

ITALIANO

IMPORTANTI: informazioni, conservare per futura consultazione, leggere con attenzione.

Installazione : Il montaggio o l'installazione devono essere eseguiti da un adulto.

Uso : Prodotto per uso domestico. Usare unicamente all'interno. Carico Massimo: 30 kg.

ATTENZIONE : Non salire sul tavolo, Non sedersi sul tavolo.

Manutenzione E Pulizia : Utilizzare un panno umido. Asciugare con un panno asciutto.

NEDERLANDS

BELANGRIJKE : informatie, bewaren voor toekomstig gebruik, zorgvuldig lezen.

Installatie : Te monteren of installeren door een volwassene.

Gebruik : Product voor huishoudelijk gebruik. Alleen voor gebruik binnen. Maximale lading: 30 kg.

OPGELET : Klim niet op de tafel, Zit niet op de tafel.

Onderhoud En Reiniging : Met een vochtige doek schoonmaken. Op het einde afdrogen met een droge doek.

РУССКИЙ

ВАЖНАЯ : информация, сохранять для использования в дальнейшем, внимательно прочесть.

Установка : Предназначены для монтажа или установки только взрослыми.

Использование : Изделия для домашнего использования. Только для использования в помещении. Максимальная загрузка : 30 kg

ВНИМАНИЕ : Не лезь на стол, Не садись на стол

Обслуживание И Чистка : Протрите влажной тряпкой, затем вытрите сухой тряпкой.

POLSKI

WAŻNE: Przed użyciem przeczytaj ulotkę. zachowaj ją na przyszłość

Montaż: Do montażu lub instalacji przez osobę dorosłą.

Użycie: Produkt gospodarstwa domowego. Tylko do użytku w pomieszczeniach Nie stawać ani nie siadać na stole. Maksymalne dopuszczalne obciążenie : 30 kg

Instrukcje pielęgnacji: Czyść czystą wodą lub szmatką zwilżoną w wodzie. Wytrzyj suchą szmatką

Retrouvez nous sur
atmosphera.com

