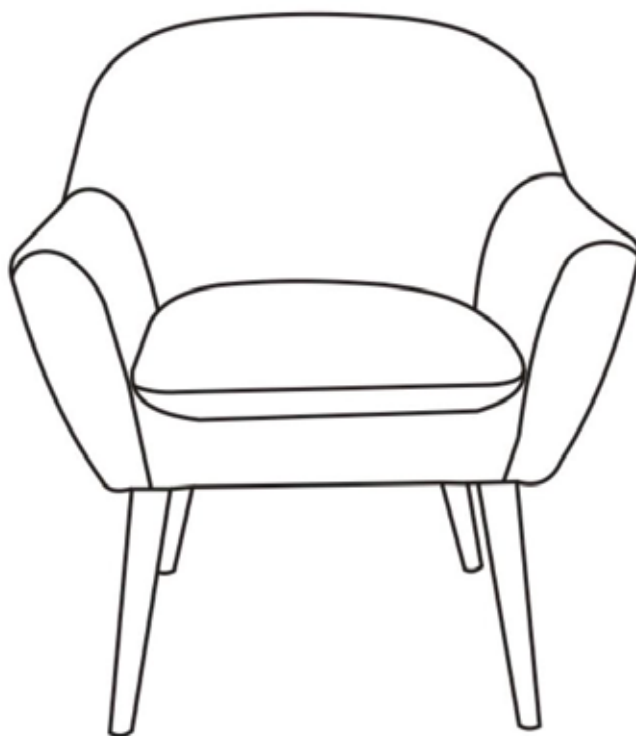




atmosfera®  
Créateur d'intérieur


---






**SINEL**  
**REF.197318A**

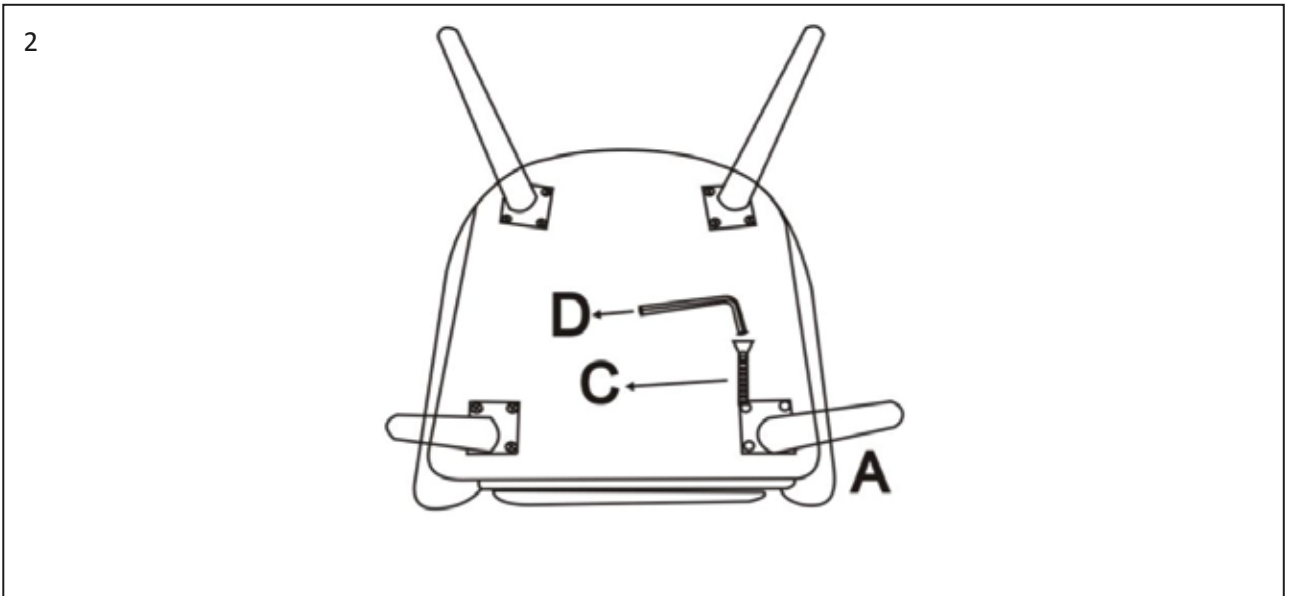
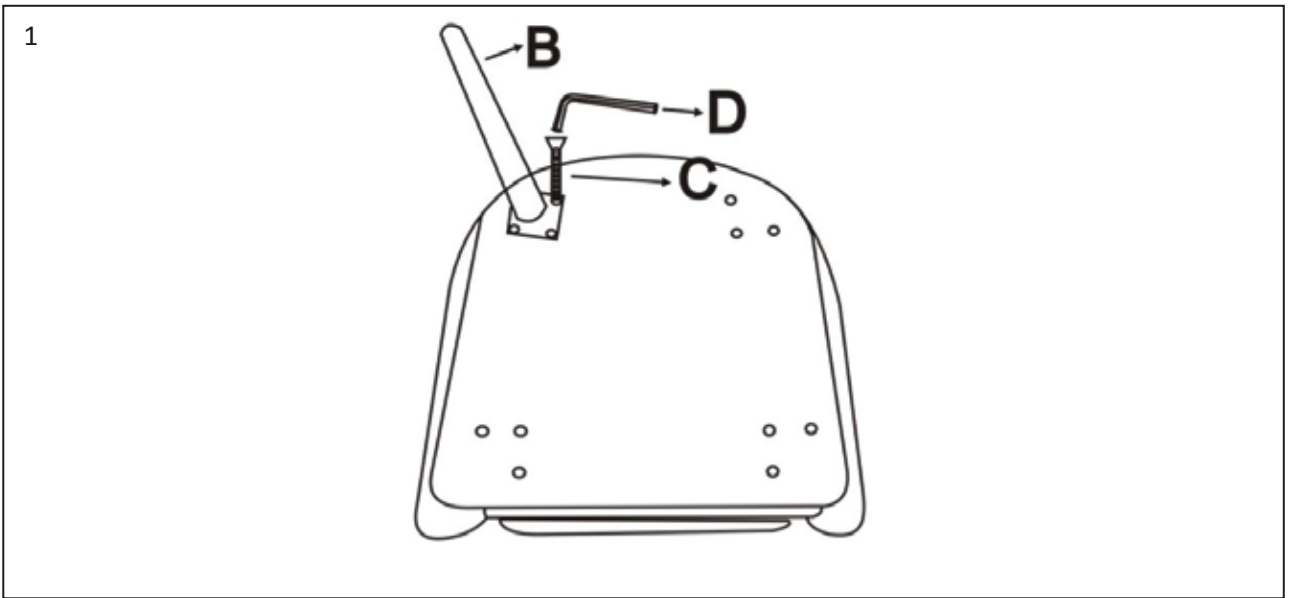


[www.atmosfera.com](http://www.atmosfera.com)



 **x1**

 A x 2	 B x 2	 C x 12
 D x 1	 E x 1	



**FR****IMPORTANT: A lire attentivement. A conserver pour consultation ultérieure.****INSTALLATION :** A monter et/ou à installer par un adulte. L'installation doit être effectuée en suivant exactement les instructions du fabricant.**UTILISATION :** Produit à usage domestique. Usage intérieur exclusivement.**ENTRETIEN :** Conditions d'entretien et de nettoyage : Essuyer avec un chiffon humide. Terminer en essuyant avec un chiffon sec.**EN****IMPORTANT: Retain for future reference, read carefully.****INSTALLATION:** To be assembled and / or installed by an adult. Installation must be carried out exactly following the manufacturer's instructions.**USE:** Product for domestic use. Indoor use only.**MAINTENANCE AND CLEANING:** Wipe with a damp cloth. Finish by wiping with a dry cloth.**PT****IMPORTANTE: Informação a conservar, ler atentamente.****INSTALAÇÃO:** Para ser montado ou instalado por um adulto. A instalação deve ser realizada exatamente seguindo as instruções do fabricante.**USO:** Produto à uso doméstico. Uso interior.**MANUTENÇÃO E LIMPEZA:** Use um pano úmido. Limpe em seguida com um coágulo seco.**ES****IMPORTANTE: Guardar esta informacion para futuras referencias, leer atentamente.****INSTALACION:** Debe montarse o ser instalado por un adulto.

La instalación debe realizarse exactamente siguiendo las instrucciones del fabricante.

**USO:** Producto de uso domestico. Uso interior.**MANTENIMIENTO Y LIMPIEZA:** Secar con un trapo húmedo. Acabar secando con un trapo.**DE****WICHTIGE: Informationen, aufmerksam durchlesen und aufbewahren.****AUFBAU:** Von einem Erwachsenen aufzubauen oder zu installieren.

Die Installation muss genau nach den Anweisungen des Herstellers erfolgen.

**VERWENDUNG:** Für den Hausgebrauch. Ausschliesslich für innenraume Auswendung.**WARTUNG UND REINIGUNG:** Mit einem sanftem Reinigungsmittel angefeuchteten Lumpe abtrocknen. Beenden, mit einem trocknen lumpen.**NL****BELANGRIJKE : informatie, bewaren voor toekomstig gebruik, zorgvuldig lezen.****INSTALLATIE:** Te monteren of installeren door een volwassene.

De installatie moet exact volgens de instructies van de fabrikant worden uitgevoerd.

**GEbruik:** Product voor huishoudelijk gebruik. Alleen voor gebruik binnen.**ONDERHOUD EN REINIGING:** Met een vochtige doek schoonmaken. Op het einde afdrogen met een droge doek.**IT****IMPORTANTI : informazioni, conservare per futura consultazione, leggere con attenzione.****INSTALLAZIONE:** Il montaggio o l'installazione devono essere eseguiti da un adulto.

L'installazione deve essere eseguita seguendo esattamente le istruzioni del produttore.

**USO:** Prodotto per uso domestico. Usare unicamente all'interno.**MANUTENZIONE E PULIZIA:** Utilizzare un panno umido. Asciugare con un panno asciutto.

**RU****ВАЖНАЯ : информация, сохранять для использования в дальнейшем, внимательно прочесть.****УСТАНОВКА:** Предназначены для монтажа или установки только взрослыми.

Установка должна выполняться точно в соответствии с инструкциями производителя.

**ИСПОЛЬЗОВАНИЕ:** Изделия для домашнего использования. Только для использования в помещении.**ОБСЛУЖИВАНИЕ И ЧИСТКА :** Протрите влажной тряпкой, затем вытрите сухой тряпкой.**PL****WAŻNE: Przed użyciem przeczytaj ulotkę. zachowaj ją na przyszłość.****MONTAŻ:** Do montażu lub instalacji przez osobę dorosłą.Montaż należy przeprowadzić dokładnie zgodnie z instrukcjami producenta. **OSTRZEŻENIE:** Ryzyko upadku z powodu niewłaściwej instalacji.**UŻYCIE:** Produkt gospodarstwa domowego. Tylko do użytku w pomieszczeniach.**INSTRUKCJE PIELĘGNACJI:** Czyść czystą wodą lub szmatką zwilżoną w wodzie. Wytrzyj suchą szmatką.

ATMOSPHERA  
CRÉATEUR D'INTÉRIEUR®  
Ref: 197318A  
JJA - 4 rue de Montservon  
95500 GONESSE - FRANCE

**FR****Donnez ou recyclez  
vos meubles.**

Association

OU



Magasin

OU



Déchèterie

<https://quefairedemesdechets.fr>