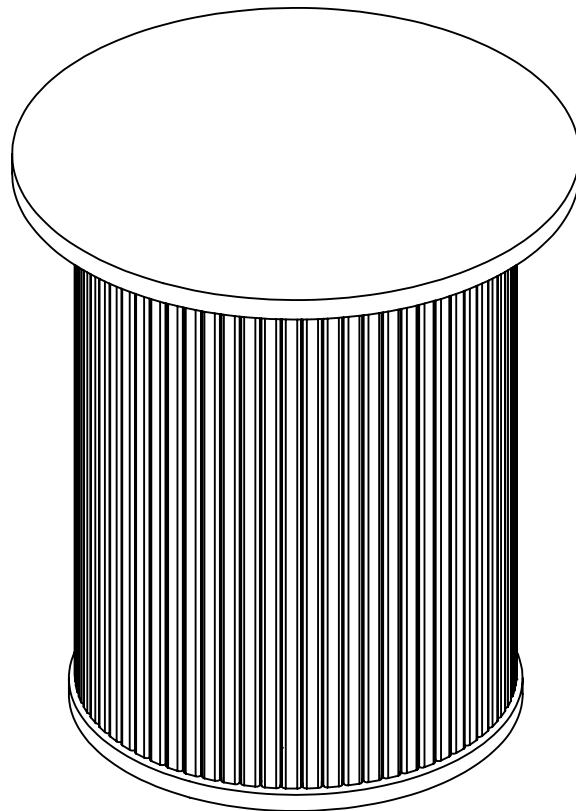




atmosfera®
Créateur d'intérieur

COLVA



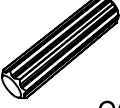
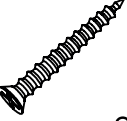


REF.197746

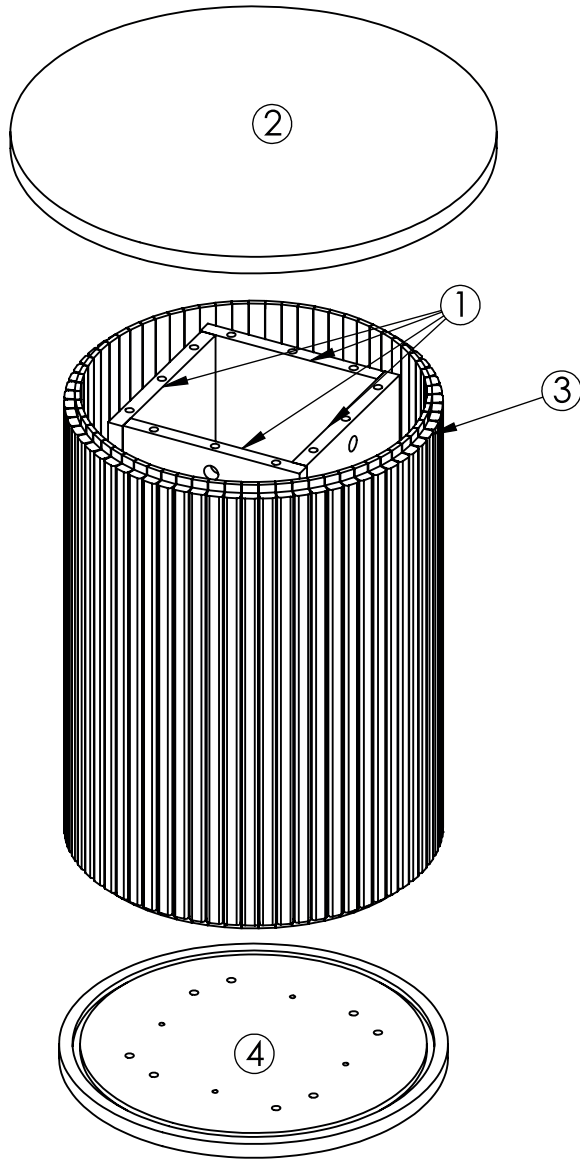


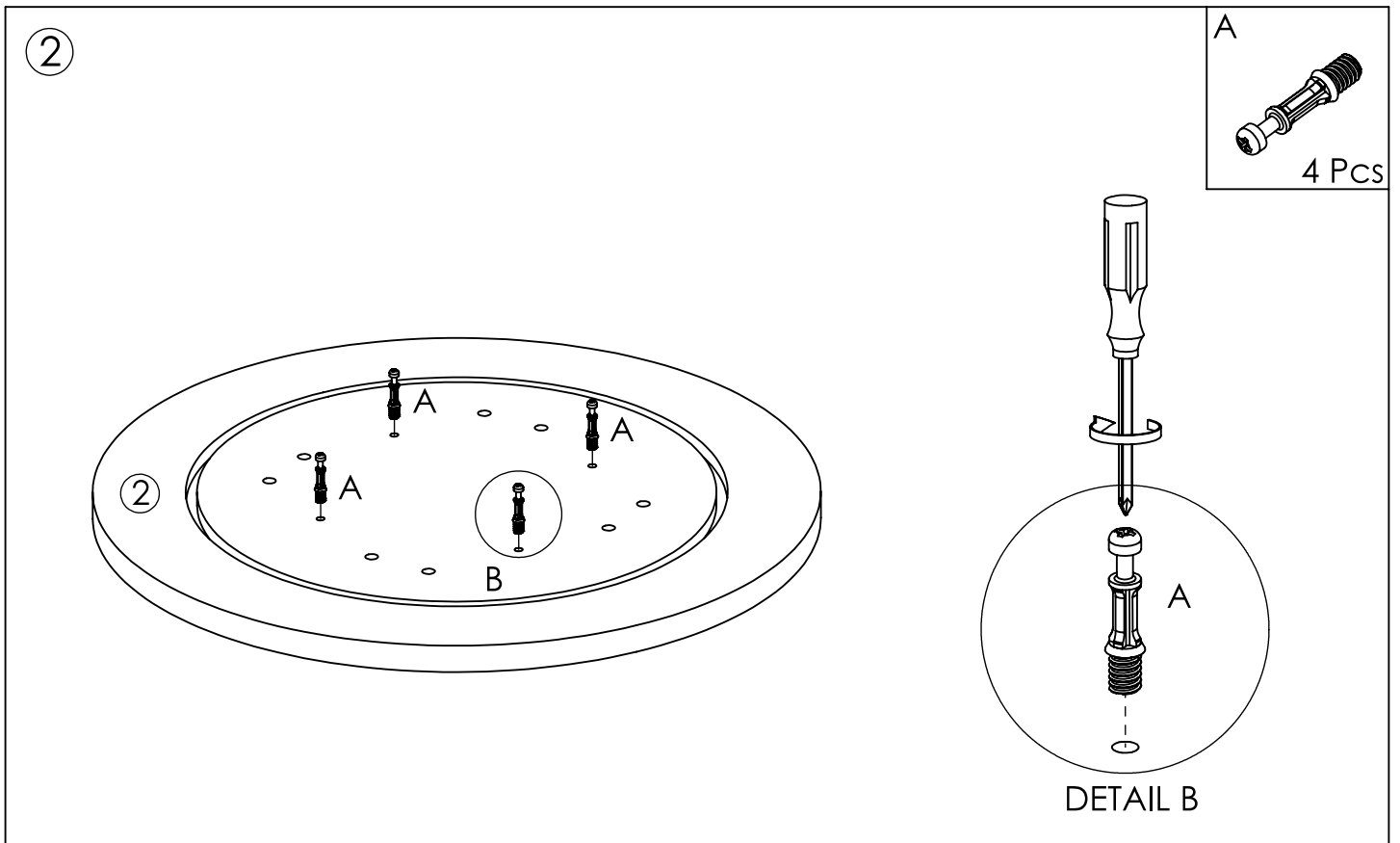
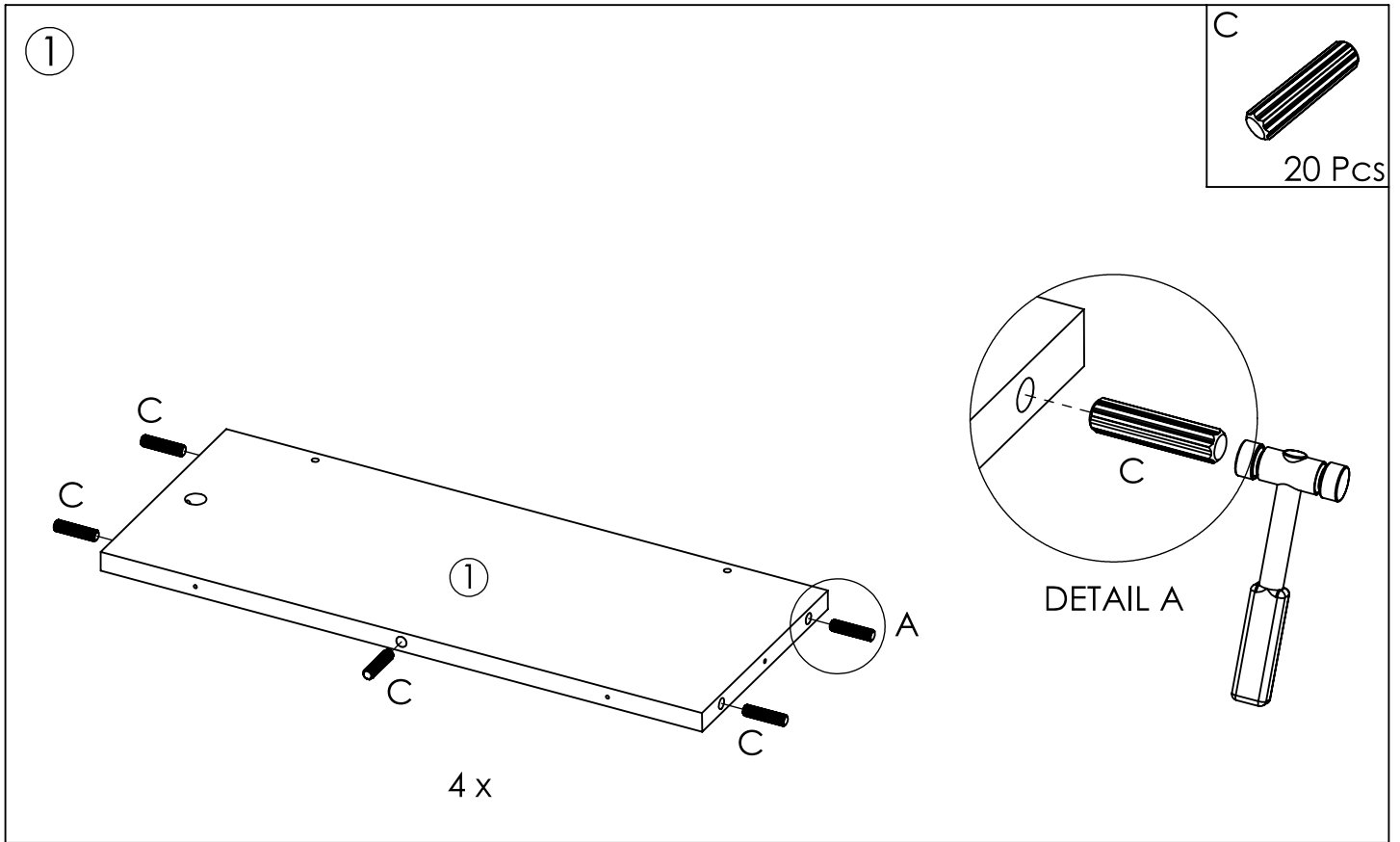
www.atmosfera.com





A  4 Pcs	B  4 Pcs	C  20 Pcs	D  8 Pcs	E  4 Pcs
F  4 Pcs				



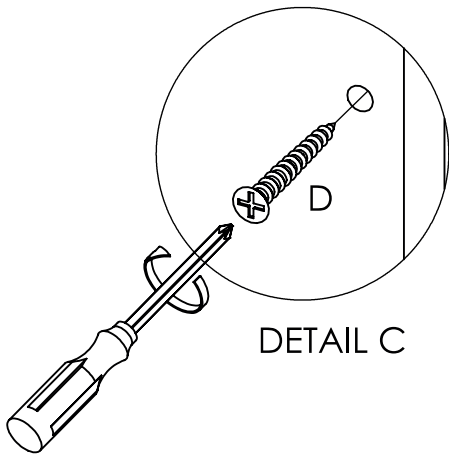


3

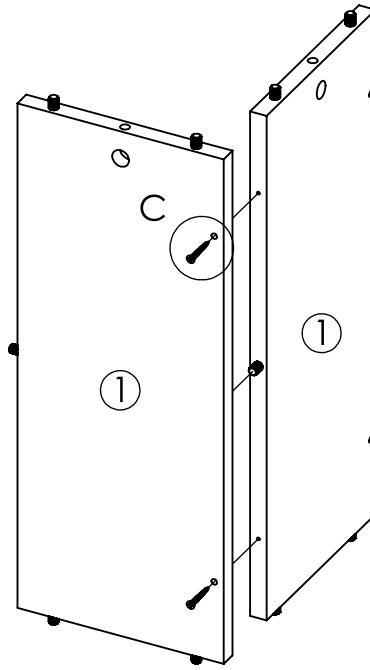
D



4 Pcs



DETAIL C



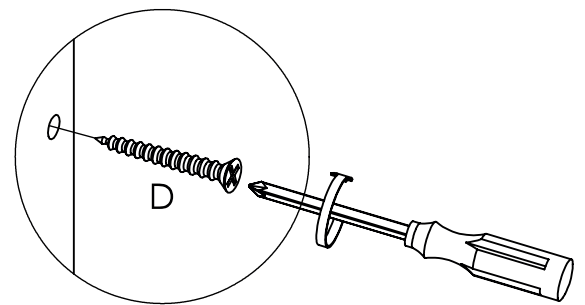
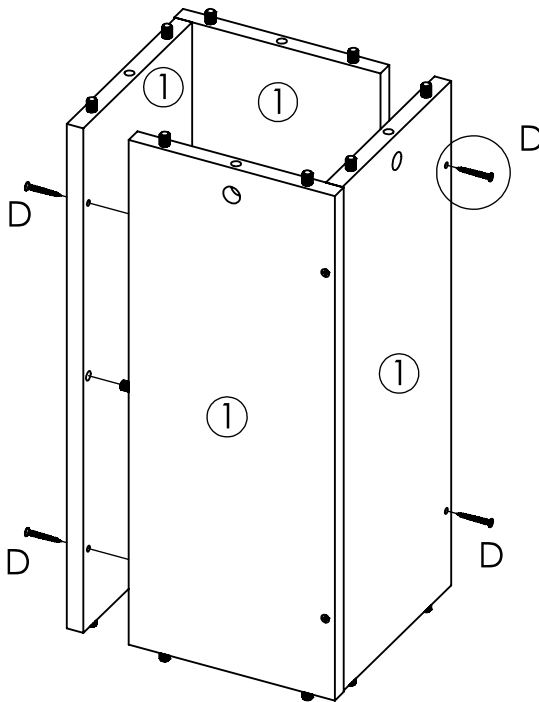
2 x

4

D



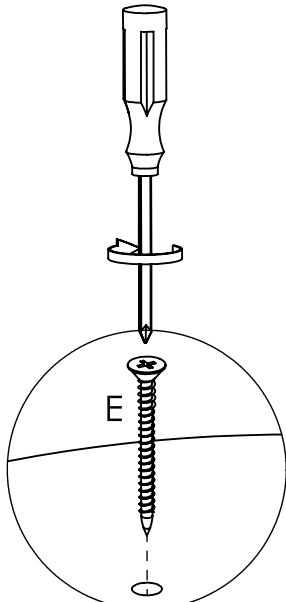
4 Pcs



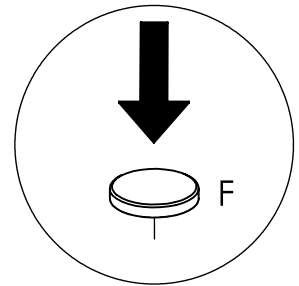
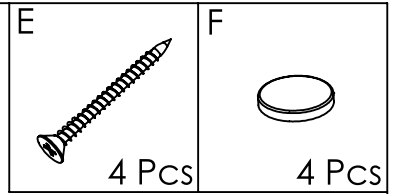
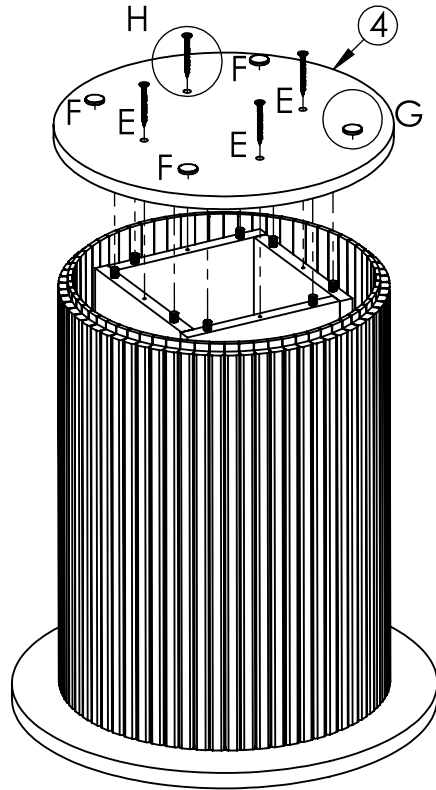
DETAIL D



7

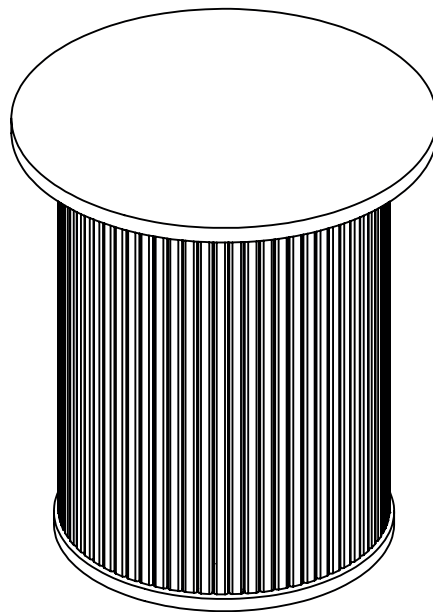


DETAIL H



DETAIL G

8



FR IMPORTANT: A lire attentivement. A conserver pour consultation ultérieure.

INSTALLATION : A monter et/ou à installer par un adulte. L'installation doit être effectuée en suivant exactement les instructions du fabricant.

UTILISATION : Produit à usage domestique. Usage intérieur exclusivement. Ne pas monter sur la table, ne pas s'asseoir sur la table. Charge maximale : 15kg

ENTRETIEN : Conditions d'entretien et de nettoyage : Essuyer avec un chiffon humide. Terminer en essuyant avec un chiffon sec.

EN IMPORTANT: Retain for future reference, read carefully.

INSTALLATION: To be assembled and / or installed by an adult. Installation must be carried out exactly following the manufacturer's instructions.

USE: Product for domestic use. Indoor use only. Do not climb on the table, do not sit on the table. Maximul load: 15kg

MAINTENANCE AND CLEANING: Wipe with a damp cloth. Finish by wiping with a dry cloth.

PT IMPORTANTE: Informação a conservar, ler atentamente.

INSTALAÇÃO: Para ser montado ou instalado por um adulto. A instalação deve ser realizada exatamente seguindo as instruções do fabricante.

USO: Produto à uso doméstico. Uso interior. Não suba em cima da mesa, Não se sentar em cima da mesa. Carga máxima: 15kg

MANUTENÇÃO E LIMPEZA: Use um pano úmido. Limpe em seguida com um coágulo seco.

ES IMPORTANTE: Guardar esta informacion para futuras referencias, leer atentamente.

INSTALACION: Debe montarse o ser instalado por un adulto.

La instalación debe realizarse exactamente siguiendo las instrucciones del fabricante.

USO: Producto de uso domestico. Uso interior. No se subre la mesa, No se siente en la mesa. Carga máxima: 15kg

MANTENIMIENTO Y LIMPIEZA: Secar con un trapo húmedo. Acabar secando con un trapo.

DE WICHTIGE: Informationen, aufmerksam durchlesen und aufbewahren.

AUFBAU: Von einem Erwachsenen aufzubauen oder zu installieren.

Die Installation muss genau nach den Anweisungen des Herstellers erfolgen.

VERWENDUNG: Für den Hausgebrauch. Ausschliesslich für innenraume Auswendung. Auf den Tisch zu klettern sie nicht, Sie nicht am Tisch sitzen. Maximale Last: 15kg

WARTUNG UND REINIGUNG: Mit einem sanftem Reinigungsmittel angefeuchteten Lumpe abtrocknen. Beenden, mit einem trocken Lumpen.

NL BELANGRIJKE : informatie, bewaren voor toekomstig gebruik, zorgvuldig lezen.

INSTALLATIE: Te monteren of installeren door een volwassene.

De installatie moet exact volgens de instructies van de fabrikant worden uitgevoerd.

GEbruik: Product voor huishoudelijk gebruik. Alleen voor gebruik binnen. Klim niet op de tafel, Zit niet op de tafel. Maximale lading: 15kg

ONDERHOUD EN REINIGING: Met een vochtige doek schoonmaken. Op het einde afdrogen met een droge doek.

IT IMPORTANTI : informazioni, conservare per futura consultazione, leggere con attenzione.

INSTALLAZIONE: Il montaggio o l'installazione devono essere eseguiti da un adulto.

L'installazione deve essere eseguita seguendo esattamente le istruzioni del produttore.

USO: Prodotto per uso domestico. Usare unicamente all'interno. Non salire sul tavolo, Non sedersi sul tavolo. Carico Massimo: 15kg

MANUTENZIONE E PULIZIA: Utilizzare un panno umido. Asciugare con un panno asciutto.



RU**ВАЖНАЯ : информация, сохранять для использования в дальнейшем, внимательно прочесть.**

УСТАНОВКА: Предназначены для монтажа или установки только взрослыми.

Установка должна выполняться точно в соответствии с инструкциями производителя.

ИСПОЛЬЗОВАНИЕ: Изделия для домашнего использования. Только для использования в помещении. Не лезть на стол, Не садись на стол. Максимальная загрузка: 15kg

ОБСЛУЖИВАНИЕ И ЧИСТКА : Протрите влажной тряпкой, затем вытрите сухой тряпкой.

PL**WAŻNE: Przed użyciem przeczytaj ulotkę. zachowaj ją na przyszłość.**

MONTAŻ: Do montażu lub instalacji przez osobę dorosłą.

Montaż należy przeprowadzić dokładnie zgodnie z instrukcjami producenta. OSTRZEŻENIE: Ryzyko upadku z powodu niewłaściwej instalacji.

UŻYCIE: Produkt gospodarstwa domowego. Tylko do użytku w pomieszczeniach Nie stawać ani nie siadać na stole. Maksymalne dopuszczalne obciążenie: 15kg

INSTRUKCJE PIELĘGNACJI: Czyść czystą wodą lub szmatką zwilżoną w wodzie. Wytrzyj suchą szmatką.



ATMOSPHERA
CRÉATEUR D'INTÉRIEUR®
Ref: 197746
JJA - 4 rue de Montservon
95500 GONESSE - FRANCE



FR

**Donnez ou recyclez
vos meubles.**

Association

OU



Magasin

OU



Déchèterie

<https://quefairedemesdechets.fr>