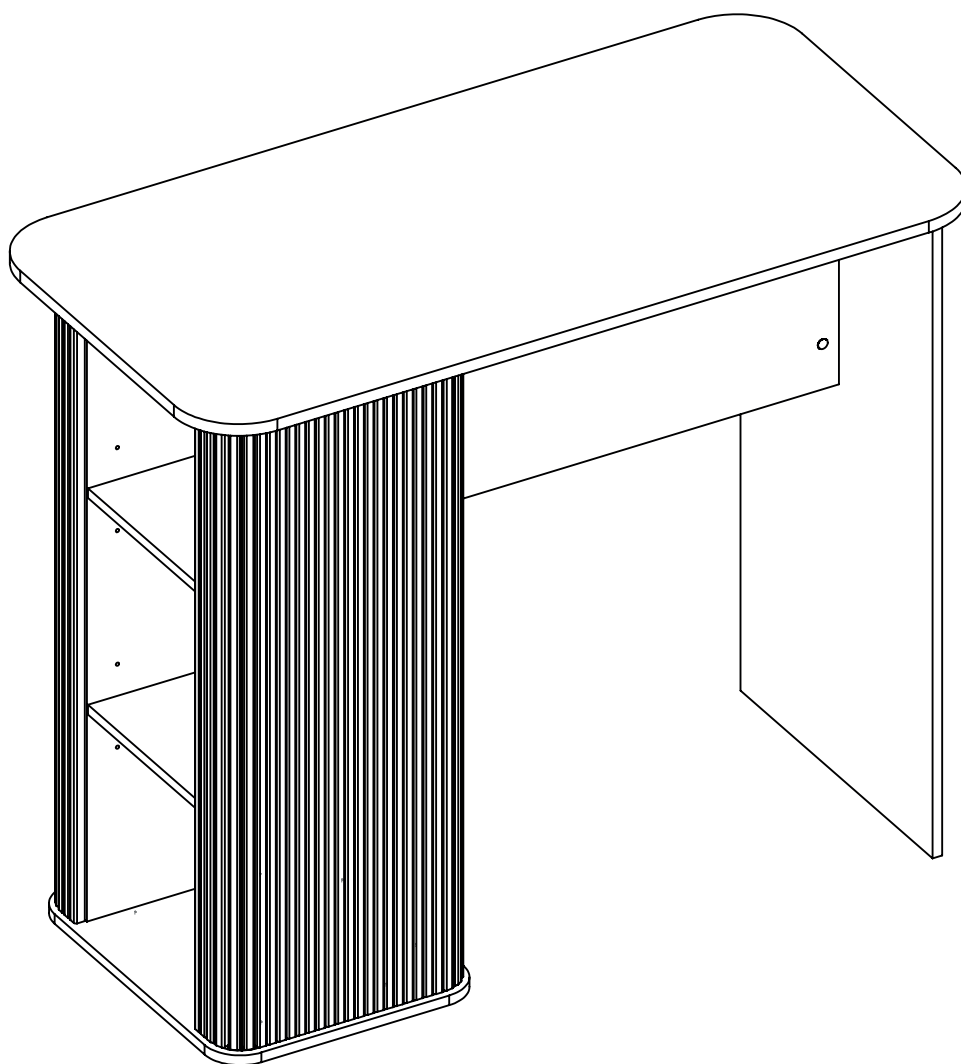




atmosphera®
Créateur d'intérieur

COLVA

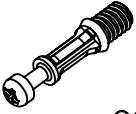

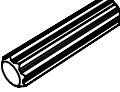

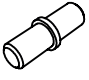


REF.197749

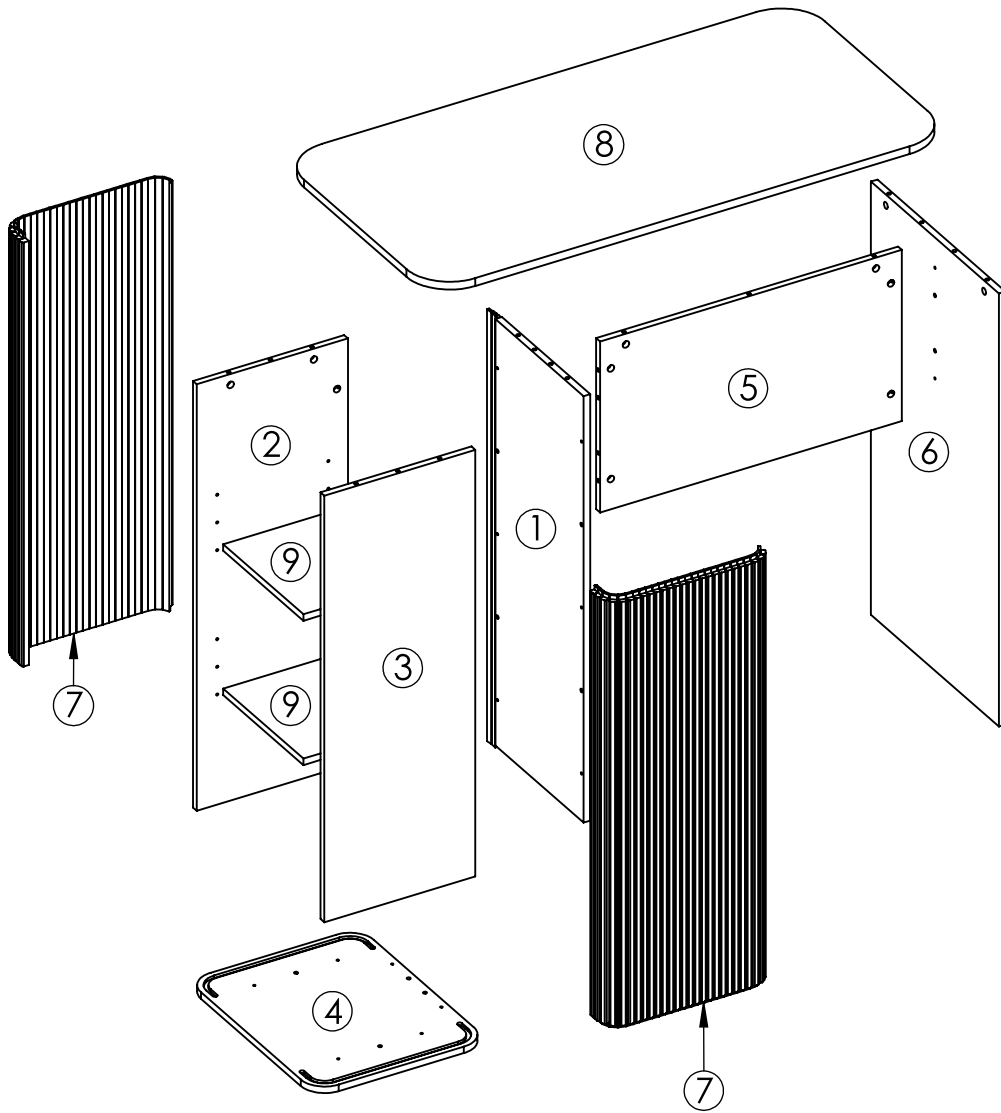


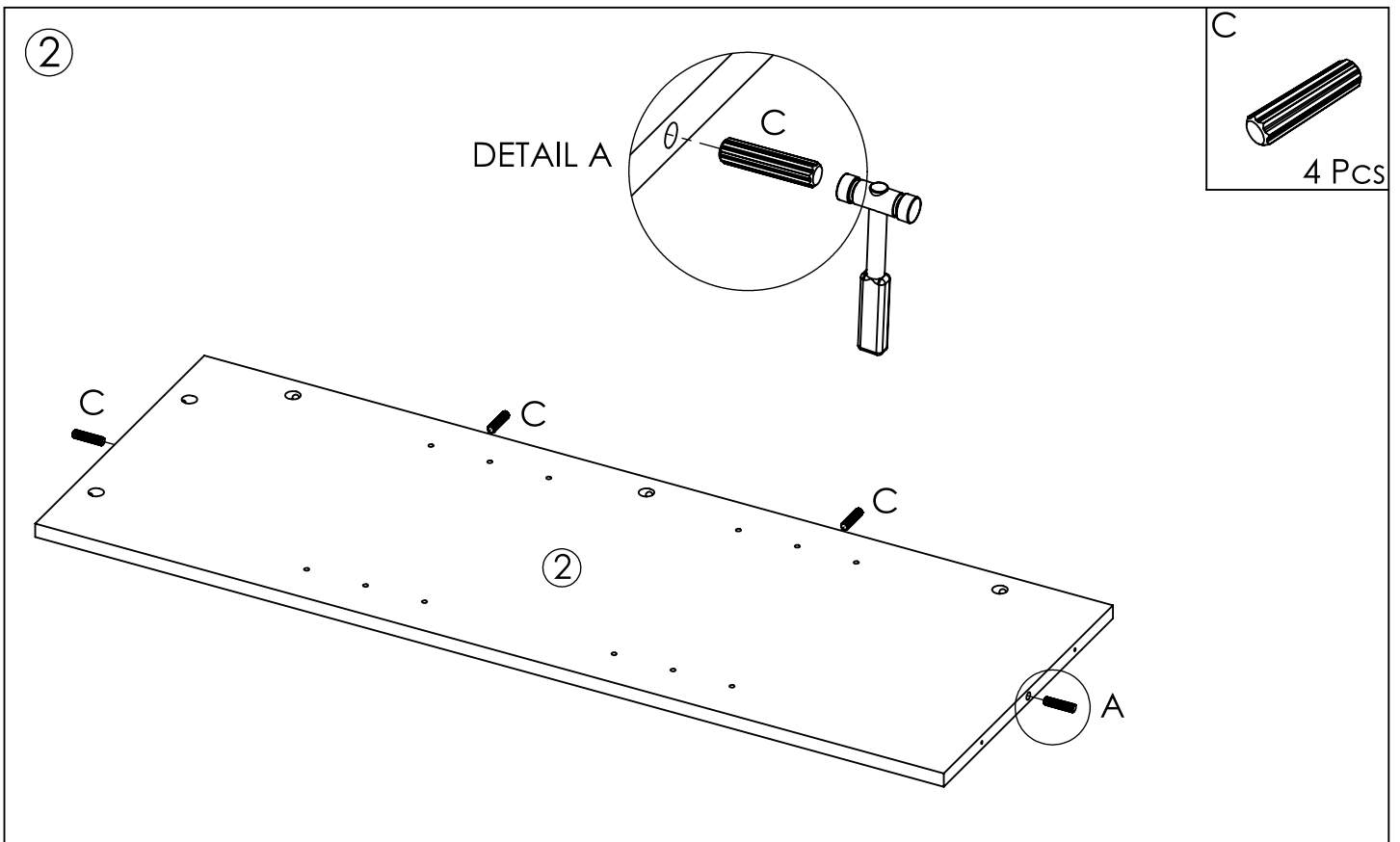
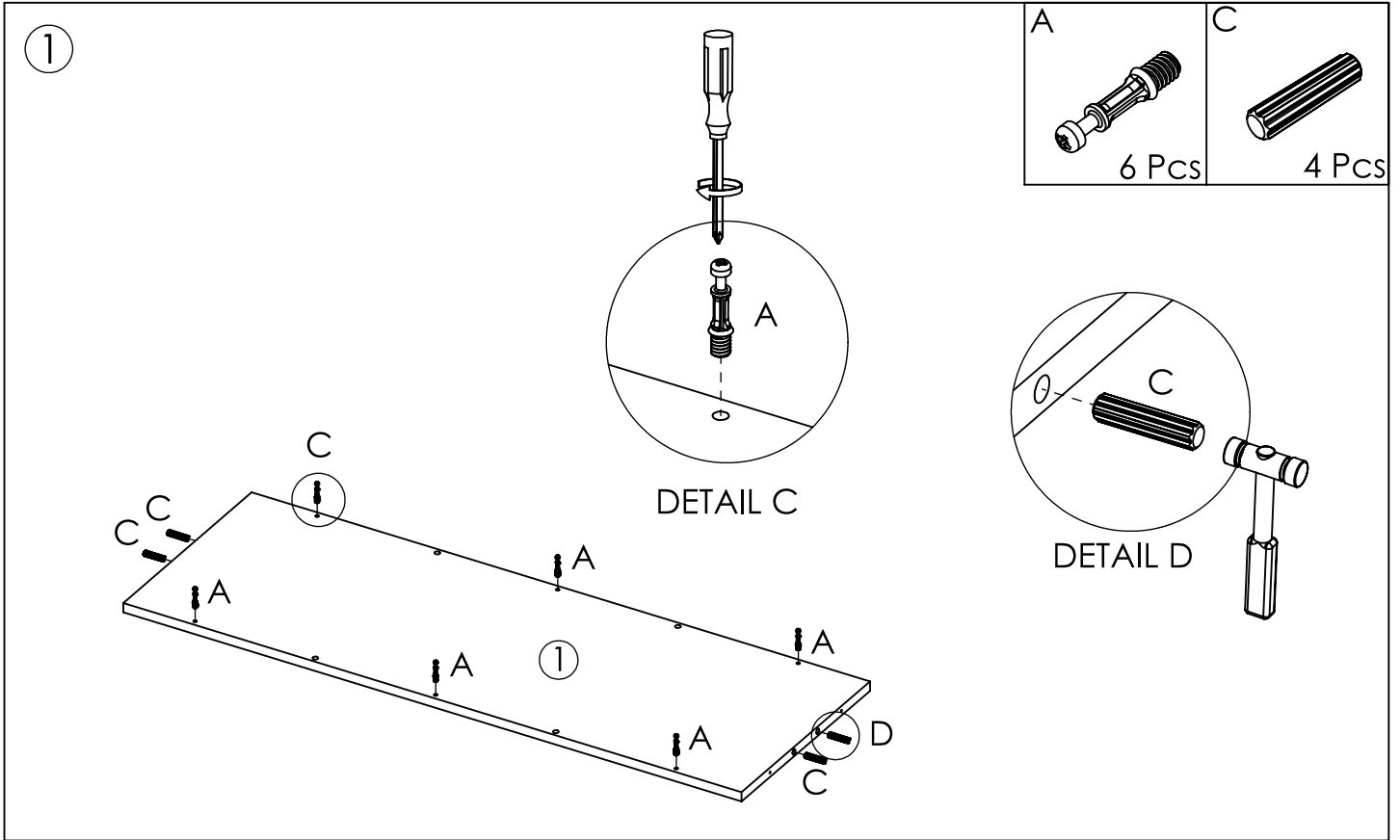
www.atmosphera.com

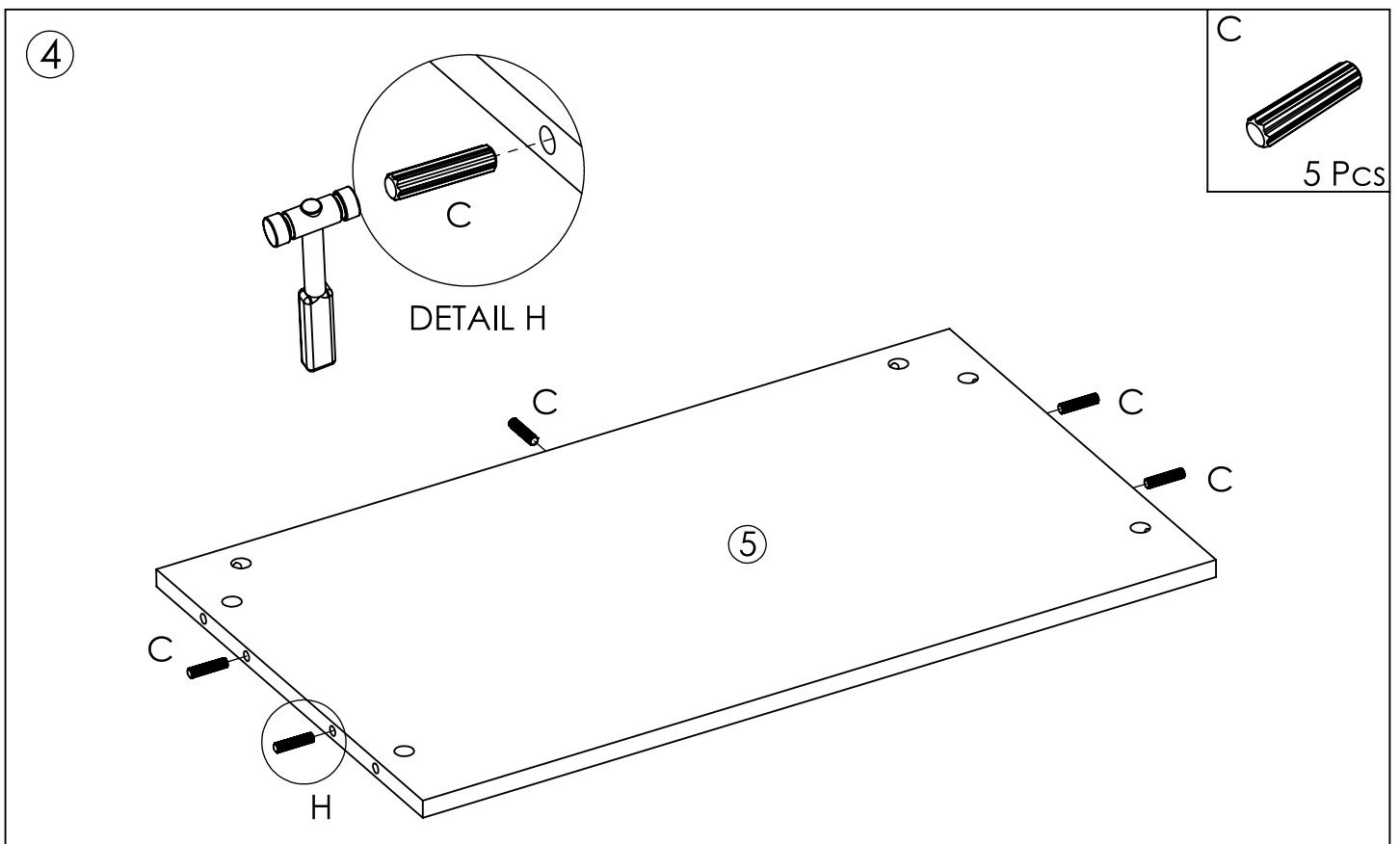
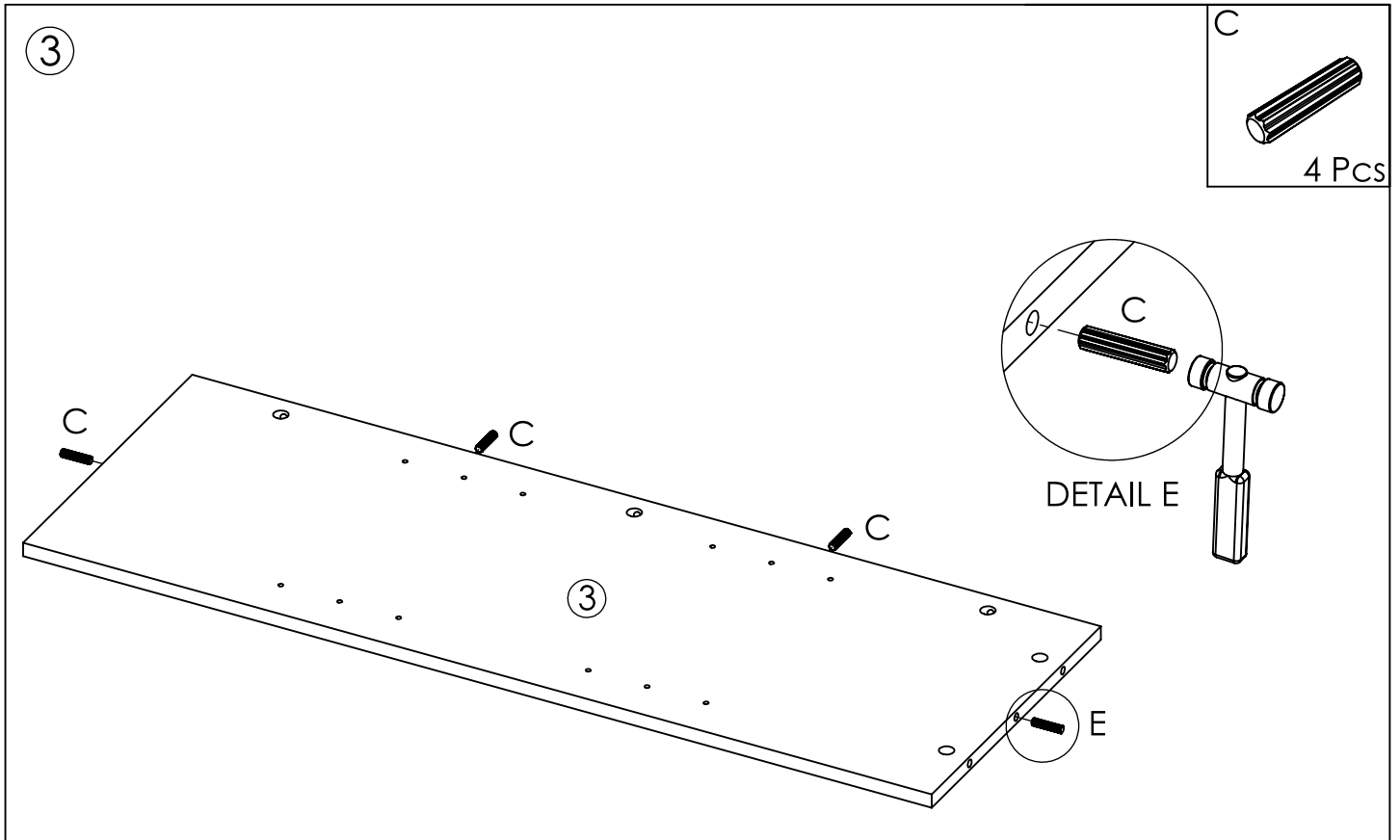


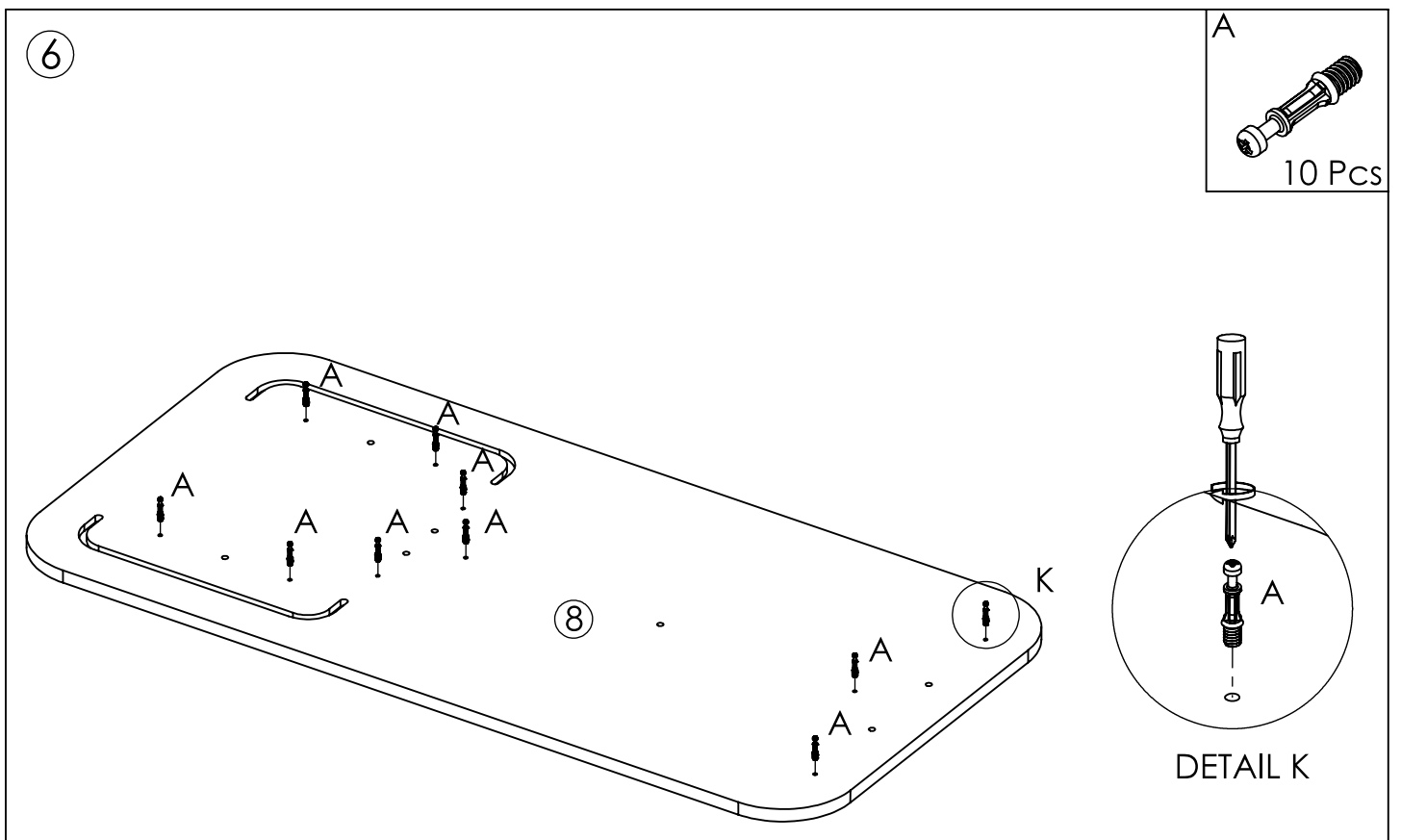
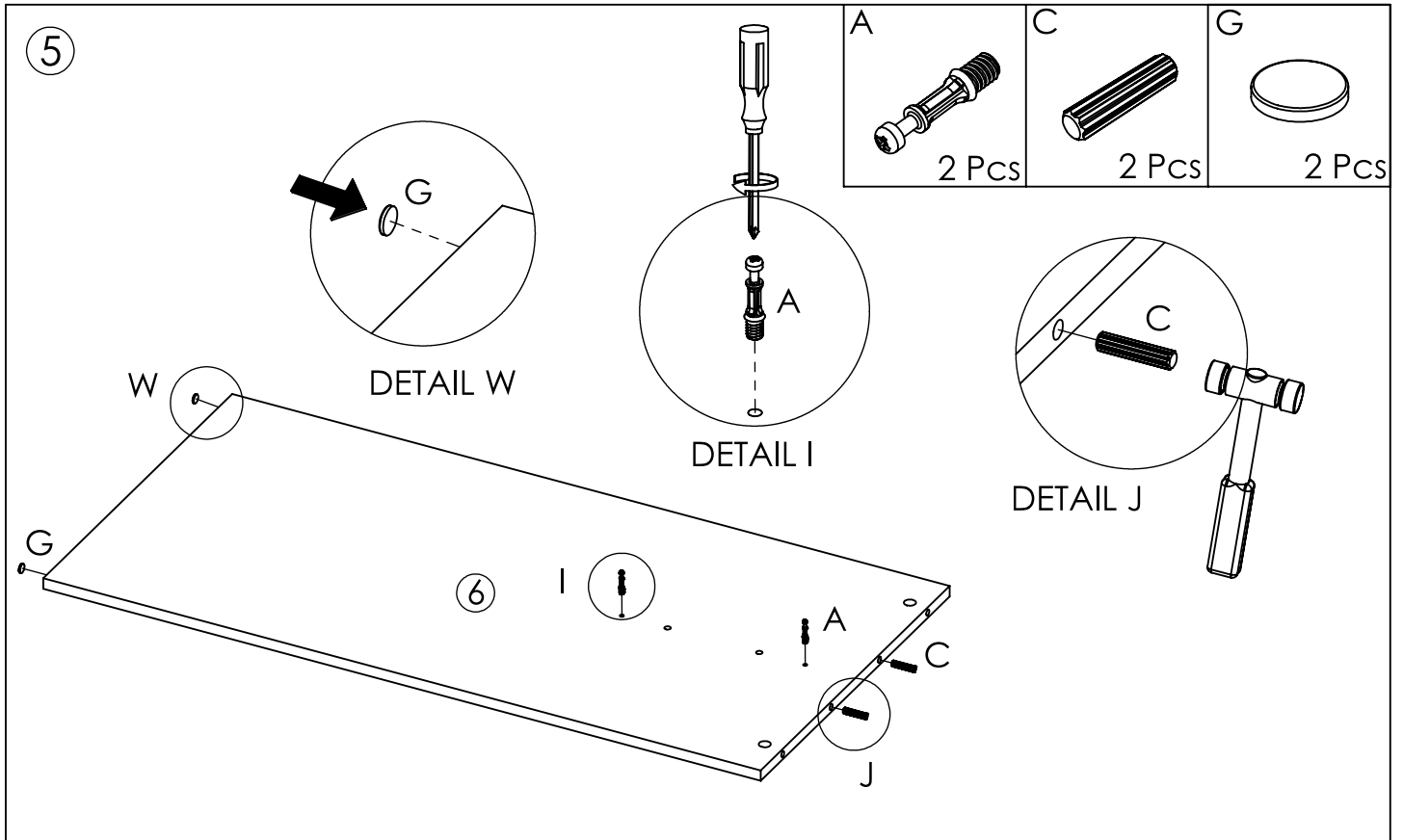
 x2

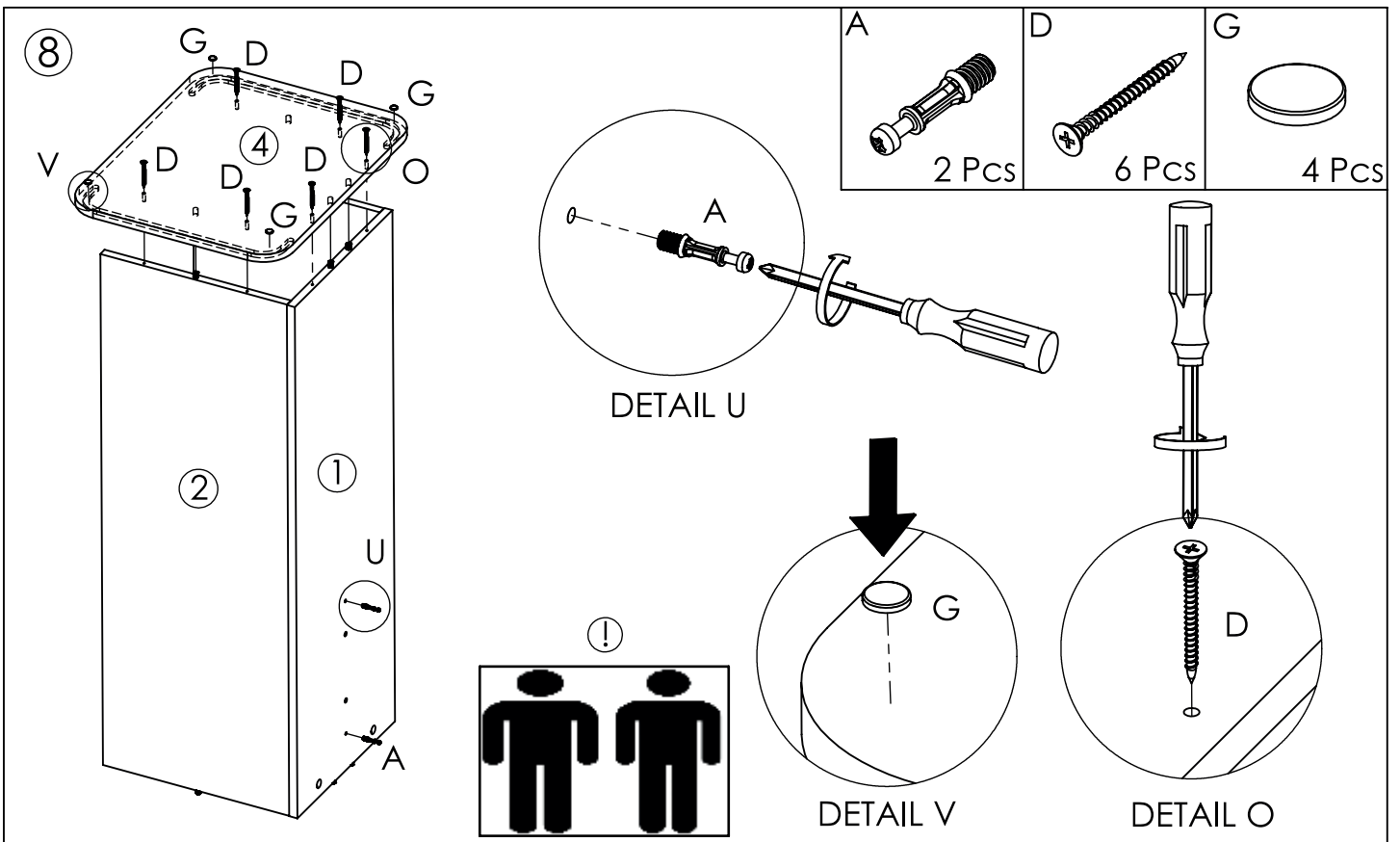
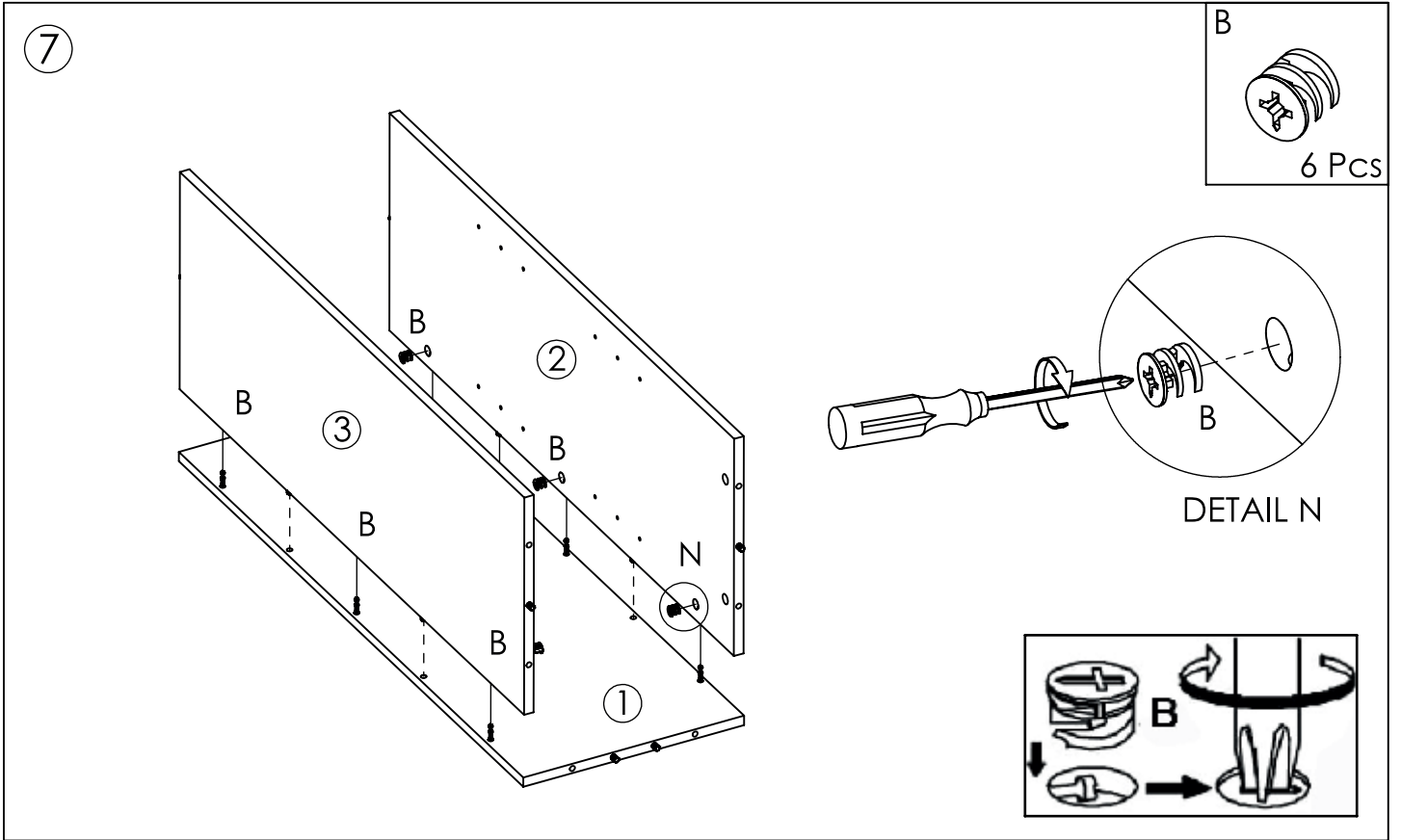
A  20 Pcs	B  20 Pcs	C  19 Pcs	D  6 Pcs	E  8 Pcs
F  20 Pcs	G  6 Pcs			

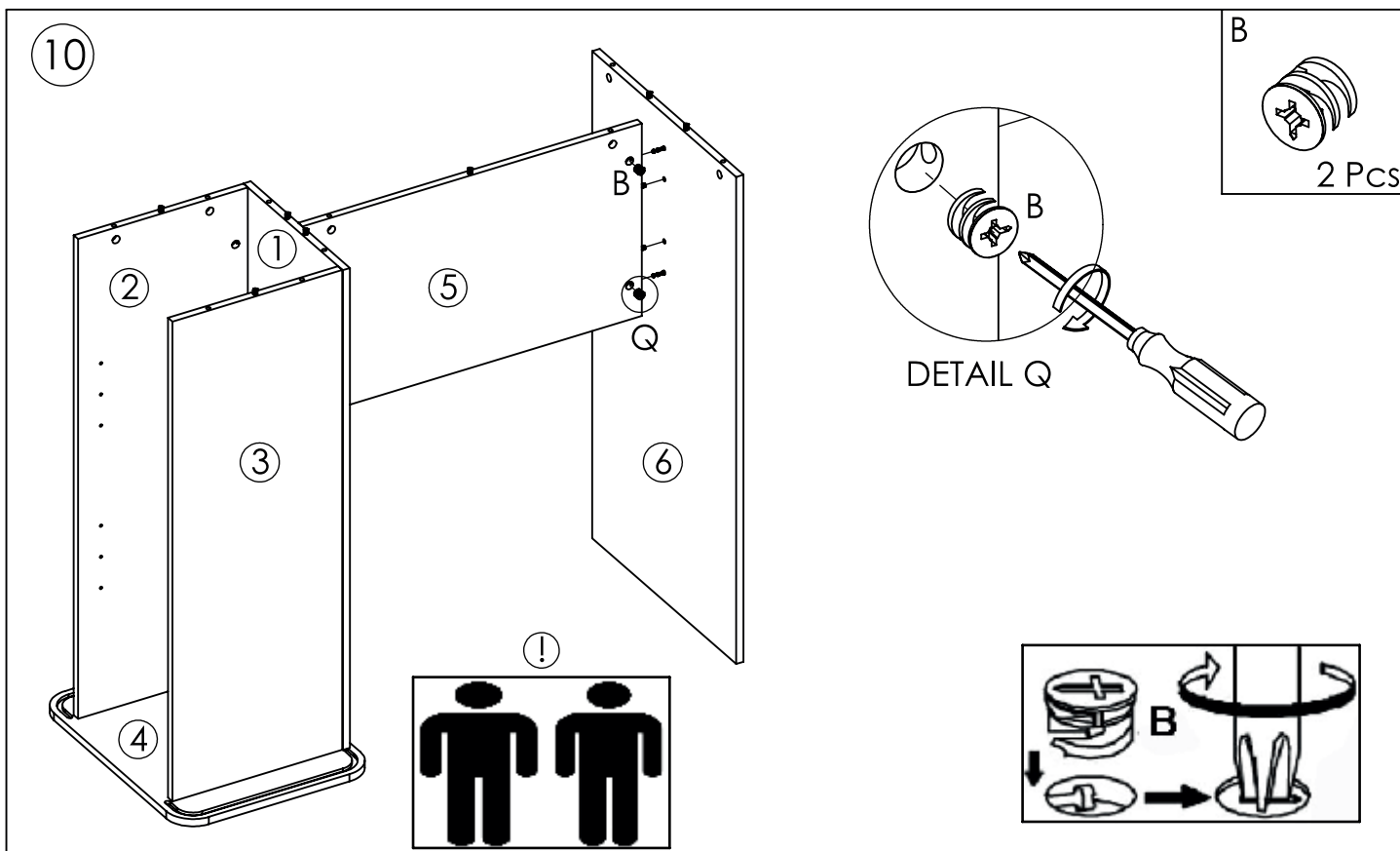
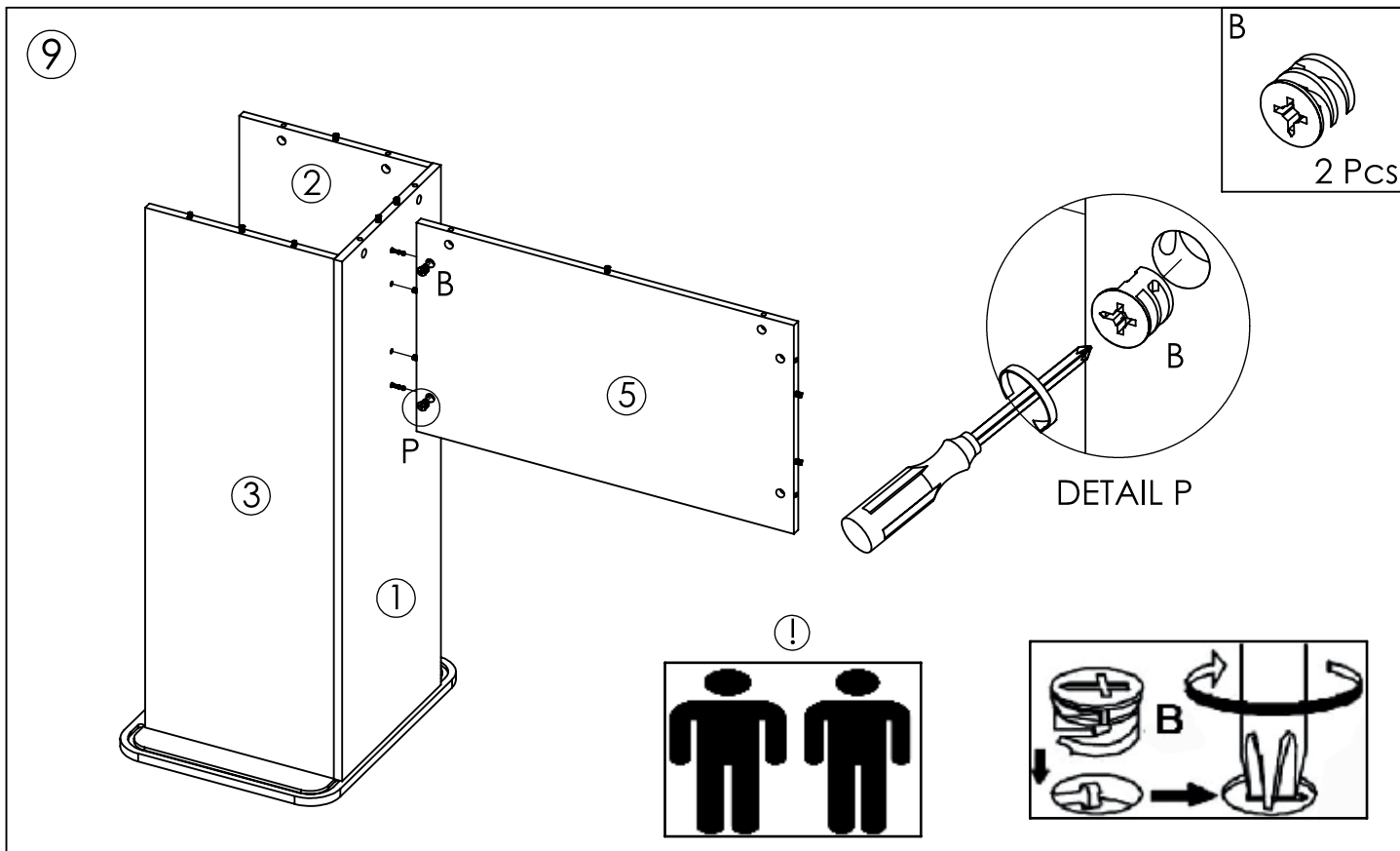


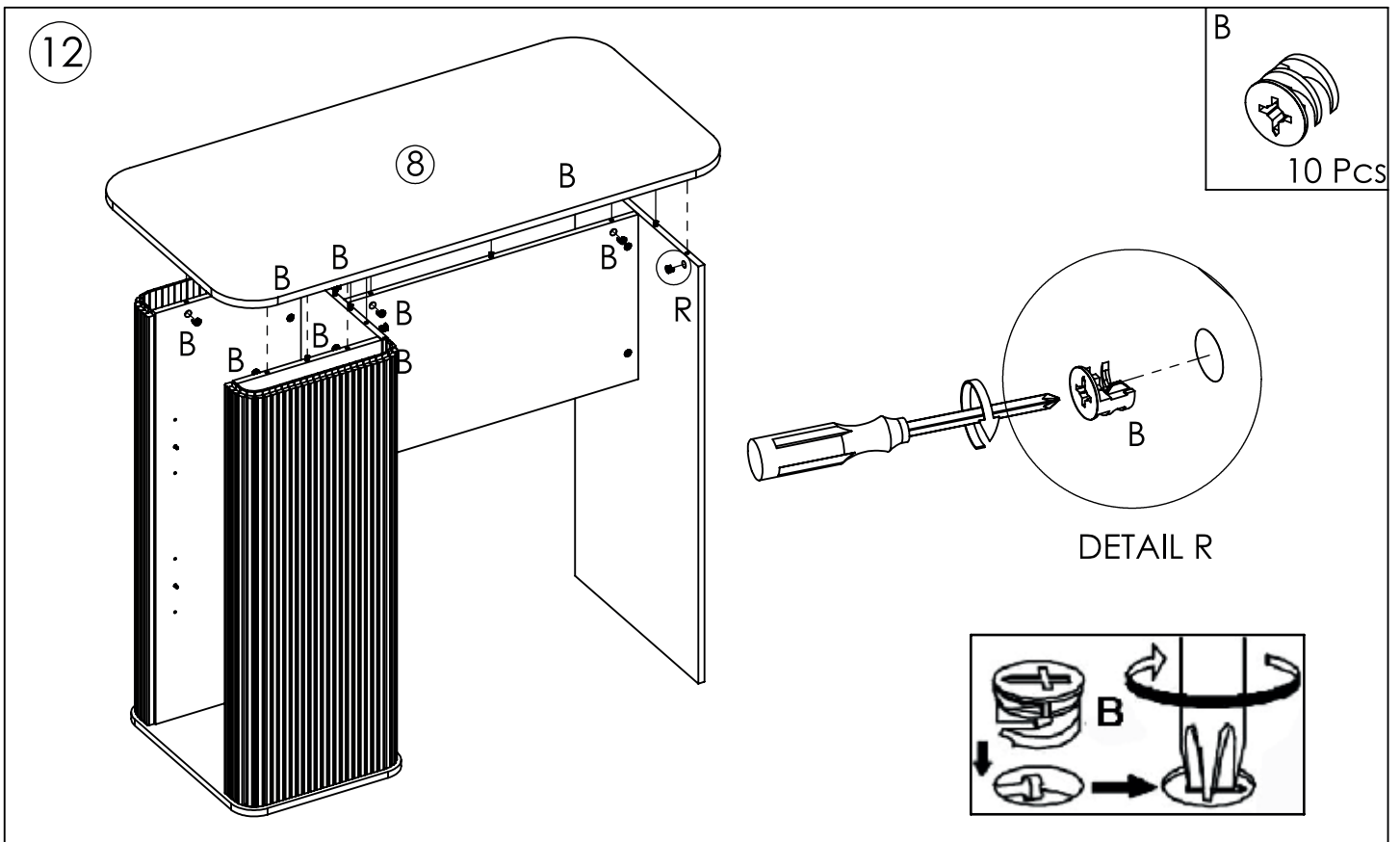
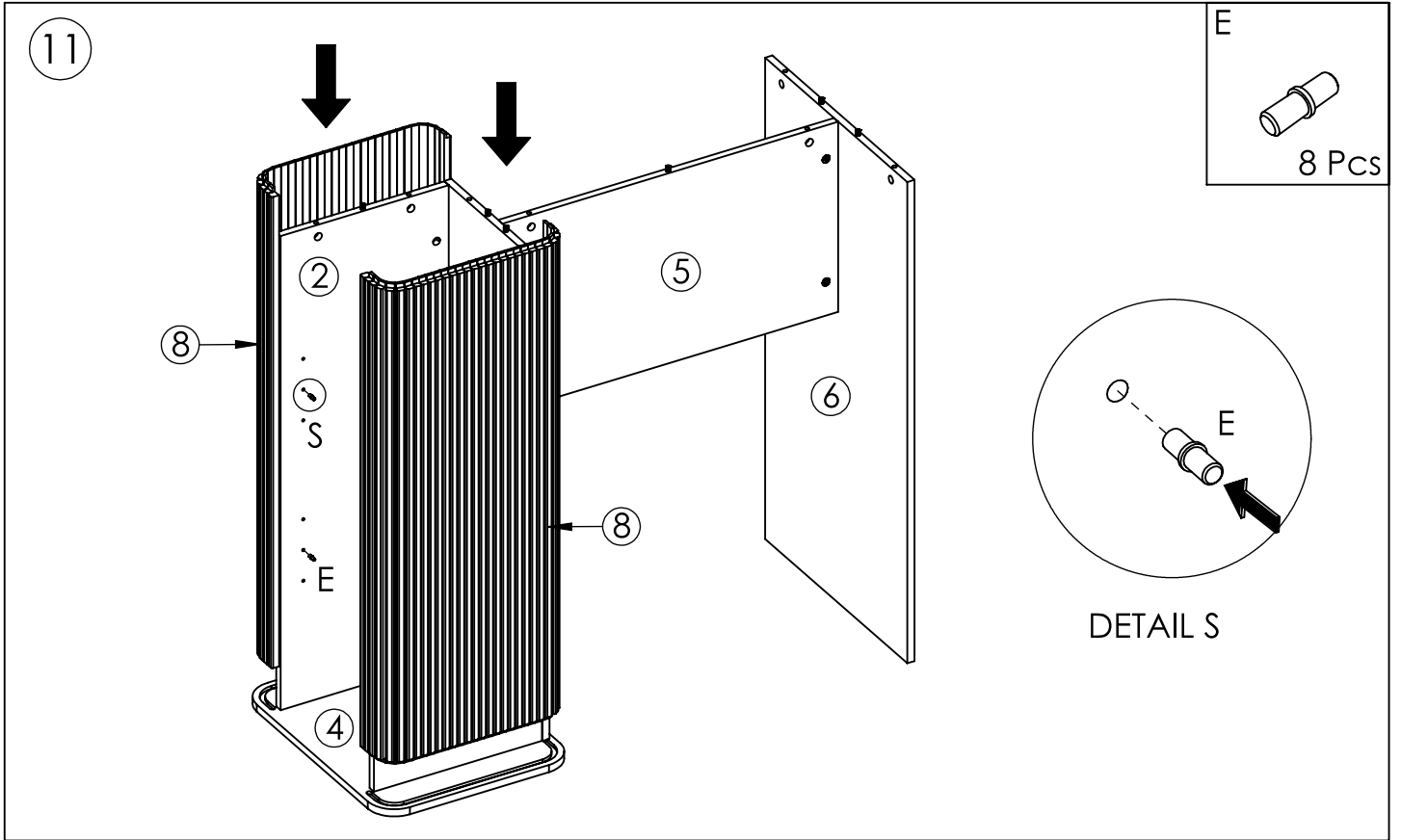










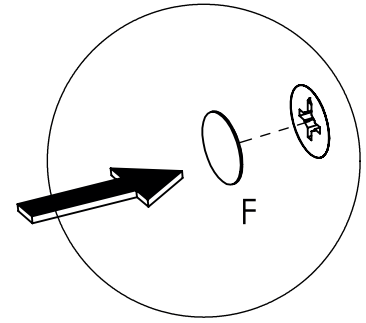
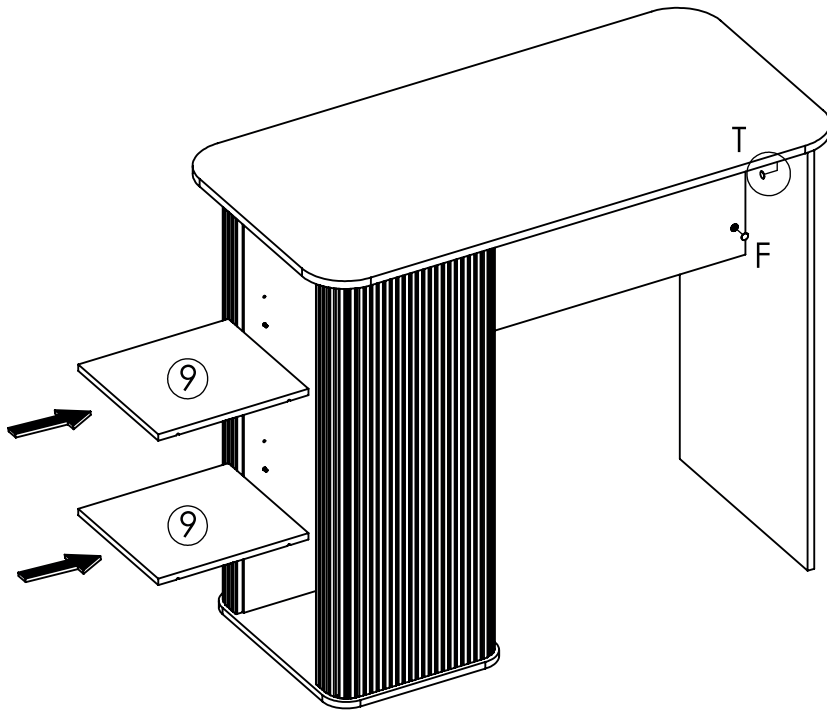


13

F

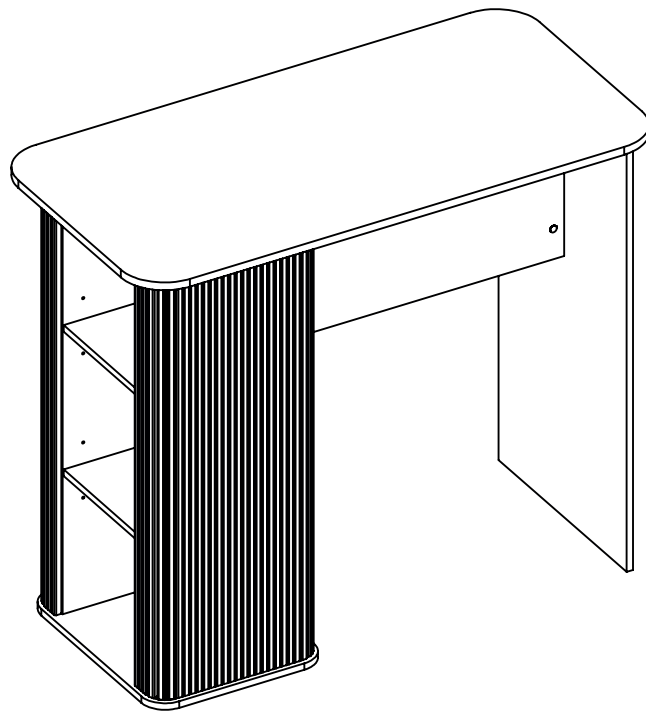


20 Pcs



DETAIL T

14



FR**IMPORTANT: A lire attentivement. A conserver pour consultation ultérieure.**

INSTALLATION : A monter et/ou à installer par un adulte. L'installation doit être effectuée en suivant exactement les instructions du fabricant.

UTILISATION : Produit à usage domestique. Usage intérieur exclusivement.

ENTRETIEN : Conditions d'entretien et de nettoyage : Essuyer avec un chiffon humide. Terminer en essuyant avec un chiffon sec.

EN**IMPORTANT: Retain for future reference, read carefully.**

INSTALLATION: To be assembled and / or installed by an adult. Installation must be carried out exactly following the manufacturer's instructions.

USE: Product for domestic use. Indoor use only.

MAINTENANCE AND CLEANING: Wipe with a damp cloth. Finish by wiping with a dry cloth.

PT**IMPORTANTE : Informação a conservar, ler atentamente.**

INSTALAÇÃO: Para ser montado ou instalado por um adulto. A instalação deve ser realizada exatamente seguindo as instruções do fabricante.

USO: Produto à uso doméstico. Uso interior.

MANUTENÇÃO E LIMPEZA: Use um pano úmido. Limpe em seguida com um coágulo seco.

ES**IMPORTANTE : Guardar esta informacion para futuras referencias, leer atentamente.**

INSTALACION: Debe montarse o ser instalado por un adulto.

La instalación debe realizarse exactamente siguiendo las instrucciones del fabricante.

USO: Producto de uso domestico. Uso interior.

MANTENIMIENTO Y LIMPIEZA: Secar con un trapo húmedo. Acabar secando con un trapo.

DE**WICHTIGE: Informationen, aufmerksam durchlesen und aufbewahren.**

AUFBAU: Von einem Erwachsenen aufzubauen oder zu installieren.

Die Installation muss genau nach den Anweisungen des Herstellers erfolgen.

VERWENDUNG: Nur für den Hausgebrauch. Innenanwendung.

WARTUNG UND REINIGUNG: Mit einem sanftem Reinigungsmittel angefeuchteten Lunte abtrocknen. Beenden, mit einem trocknen Lumpen.

NL**BELANGRIJKE : informatie, bewaren voor toekomstig gebruik, zorgvuldig lezen.**

INSTALLATIE: Te monteren of installeren door een volwassene.

De installatie moet exact volgens de instructies van de fabrikant worden uitgevoerd.

GEBRUIK: Product voor huishoudelijk gebruik. Alleen voor gebruik binnen.

ONDERHOUD EN REINIGING: Met een vochtige doek schoonmaken. Op het einde afdrogen met een droge doek.

IT**IMPORTANTI : informazioni, conservare per futura consultazione, leggere con attenzione.**

INSTALLAZIONE: Il montaggio o l'installazione devono essere eseguiti da un adulto.

L'installazione deve essere eseguita seguendo esattamente le istruzioni del produttore.

USO: Prodotto per uso domestico. Usare unicamente all'interno.

MANUTENZIONE E PULIZIA: Utilizzare un panno umido. Asciugare con un panno asciutto.



RU**ВАЖНАЯ : информация, сохранять для использования в дальнейшем, внимательно прочесть.****УСТАНОВКА:** Предназначены для монтажа или установки только взрослыми.

Установка должна выполняться точно в соответствии с инструкциями производителя.

ИСПОЛЬЗОВАНИЕ: Изделия для домашнего использования. Только для использования в помещении.**ОБСЛУЖИВАНИЕ И ЧИСТКА :** Протрите влажной тряпкой, затем вытрите сухой тряпкой.**PL****WAŻNE: Przed użyciem przeczytaj ulotkę. zachowaj ją na przyszłość.****MONTAŻ:** Do montażu lub instalacji przez osobę dorosłą.Montaż należy przeprowadzić dokładnie zgodnie z instrukcjami producenta. **OSTRZEŻENIE:** Ryzyko upadku z powodu niewłaściwej instalacji.**UŻYCIE:** Produkt gospodarstwa domowego. Tylko do użytku w pomieszczeniach.**INSTRUKCJE PIELĘGNACJI:** Czyść czystą wodą lub szmatką zwilżoną w wodzie. Wytrzyj suchą szmatką.

ATMOSPHERA
CRÉATEUR D'INTÉRIEUR®
Ref: 197749
JJA- 4 rue de Montservon
95500 GONESSE – FRANCE



FR

**Donnez ou recyclez
vos meubles.**

Association

Magasin

Déchèterie

<https://quefairedemesdechets.fr>