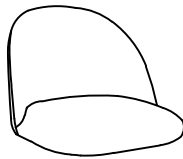
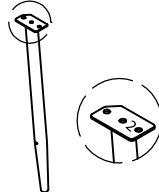
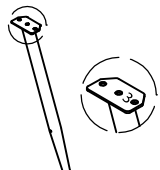
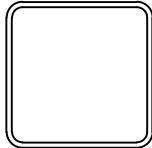




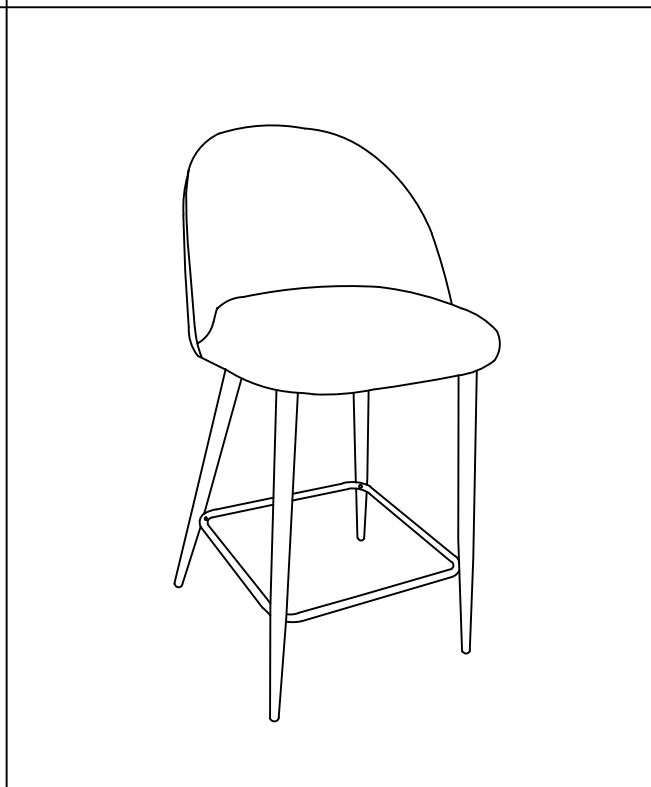
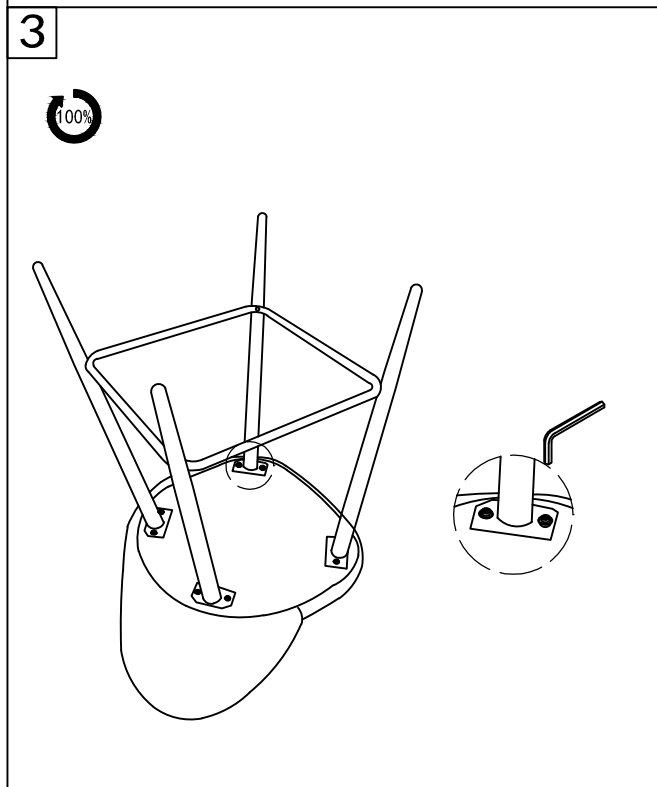
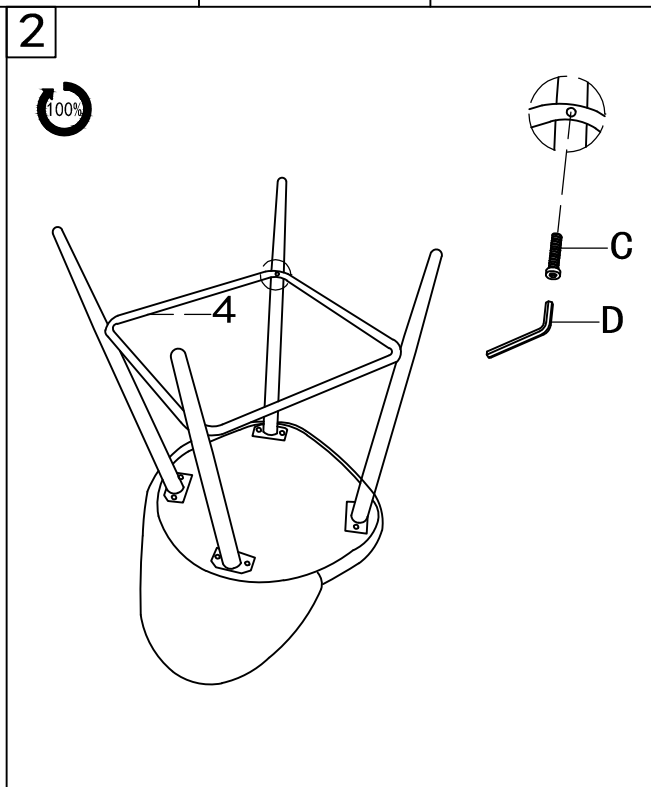
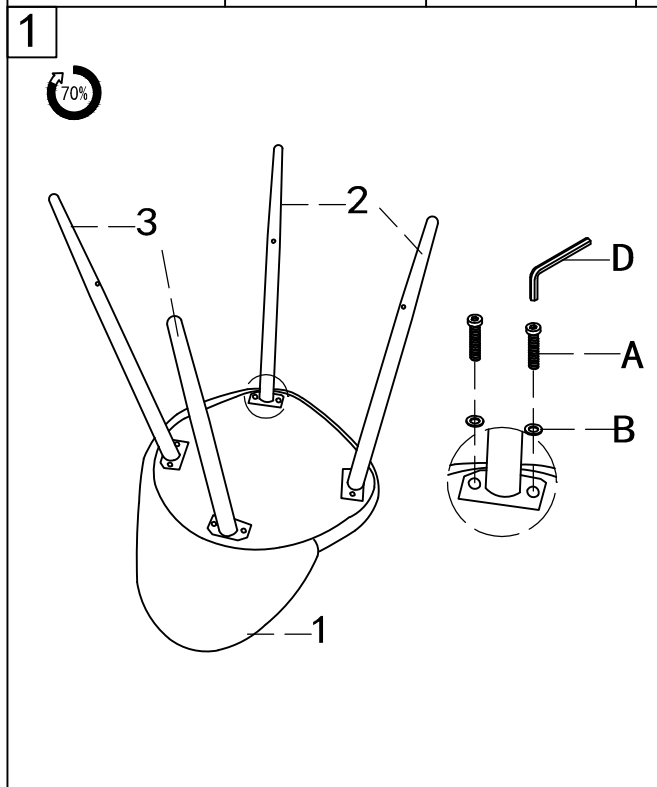


ASSEMBLY INSTRUCTION

1. 1PC 	2. 2PCS 	3. 2PCS 	4. 1PC 	A. 8PCS  M8x25	B. 8PCS  Ø8x18
				C. 4PCS  M6x25	D. 1PC 





atmosphera®
Créateur d'intérieur

TABOURET POUR ILOT | SLANO

KITCHEN ISLAND STOOL • BANCO PARA ILHA • TABURETE PARA ISLA • HOCKER FÜR KÜCHENINSEL
KRUK VOOR EILAND • SGABELLO PER ISOLA • TABOURET DO WYSPY

REF : 202210MOD



ATMOSPHERA
CRÉATEUR D'INTÉRIEUR®
JJA - 4 rue de Montservon
95500 GONESSE - FRANCE

RETROUVEZ-NOUS SUR
atmosphera.com
créateur d'intérieur

FR**INFORMATIONS A CONSERVER - A LIRE AVANT UTILISATION**

A monter et/ou à installer par un adulte.

Utilisation : Produit à usage domestique. Usage intérieur exclusivement.

Entretien : Conditions d'entretien et de nettoyage : Essuyer avec un chiffon humide. Terminer en essuyant avec un chiffon sec.

EN**INFORMATION TO KEEP - TO READ BEFORE USING**

Installation : To be assembled and / or installed by an adult.

Use: Product for domestic use. Indoor use only.

Maintenance and cleaning: Wipe with a damp cloth. Finish by wiping with a dry cloth.

PT**GUARDE AS INFORMAÇÕES - LER ANTES DA UTILIZAÇÃO**

Instalação : Para ser montado ou instalado por um adulto

Uso: Produto à uso doméstico. Uso interior.

Manutenção e limpeza: Use um pano úmido. Limpe em seguida com um coágulo seco.

ES**CONSERVAR ESTA INFORMACIÓN - LEER ANTES DE UTILIZAR EL PRODUCTO**

Instalacion : Debe montarse o ser instalado por un adulto.

Uso: Producto de uso domestico. Uso interior.

Mantenimiento y limpieza: Secar con un trapo húmedo. Acabar secando con un trapo.

DE**HINWEISE ZUM AUFBEWAHREN - VOR DEM GEBRACH LESEN**

Aufbau : Nur durch einen Erwachsenen aufzubauen oder zu installieren.

Verwendung: Für den Hausgebrauch. Ausschliesslich für innenraume Auswendung.

Wartung und reinigung: Mit einem sanftem Reinigungsmittel angefeuchteten Lumpe abtrocknen.

Beenden, mit einem trocken Lumpen.

NL**BEWAAR DEZE INFORMATIE - GELIEVE TE LEZEN VOOR GEBRUIK**

Installatie : Te monteren of installeren door een volwassene

Gebruik: Product voor huishoudelijk gebruik. Alleen voor gebruik binnen.

Onderhoud En Reiniging: Met een vochtige doek schoonmaken. Op het einde afdrogen met een droge doek.

IT**INFORMAZIONI DA CONSERVARE - DA LEGGERE PRIMA DELL'USO**

Installazione : Il montaggio o l'installazione devono essere eseguiti da un adulto

Uso: Prodotto per uso domestico. Usare unicamente all'interno.

Manutenzione E Pulizia: Utilizzare un panno umido. Asciugare con un panno asciutto.

PL**PRZECZYTAJ NINIEJSZĄ INSTRUKCJĘ PRZED UŻYCIEM I ZACHOWAJ JĄ NA PRZYSZŁOŚĆ**

Montaż: Do montażu lub instalacji przez osobę dorosłą.

Użycie: Produkt gospodarstwa domowego. Tylko do użytku w pomieszczeniach.

Instrukcje pielęgnacji: Czyść czystą wodą lub szmatką zwilżoną w wodzie. Wytrzyj suchą szmatką.

Points de collecte sur www.quefairemesdechets.fr
Privilégiez la réparation ou le don de votre appareil !