

1

atmosphera
Créateur d'intérieur

TABLE BASSE | APALA

COFFEE TABLE | MESA DE CENTRO | MESA BAJA | NIEDRIGER TISCH
LAGÉ TAFEL | TAVOLINO BASO | STOŁ KAWOWY

REF : 197781

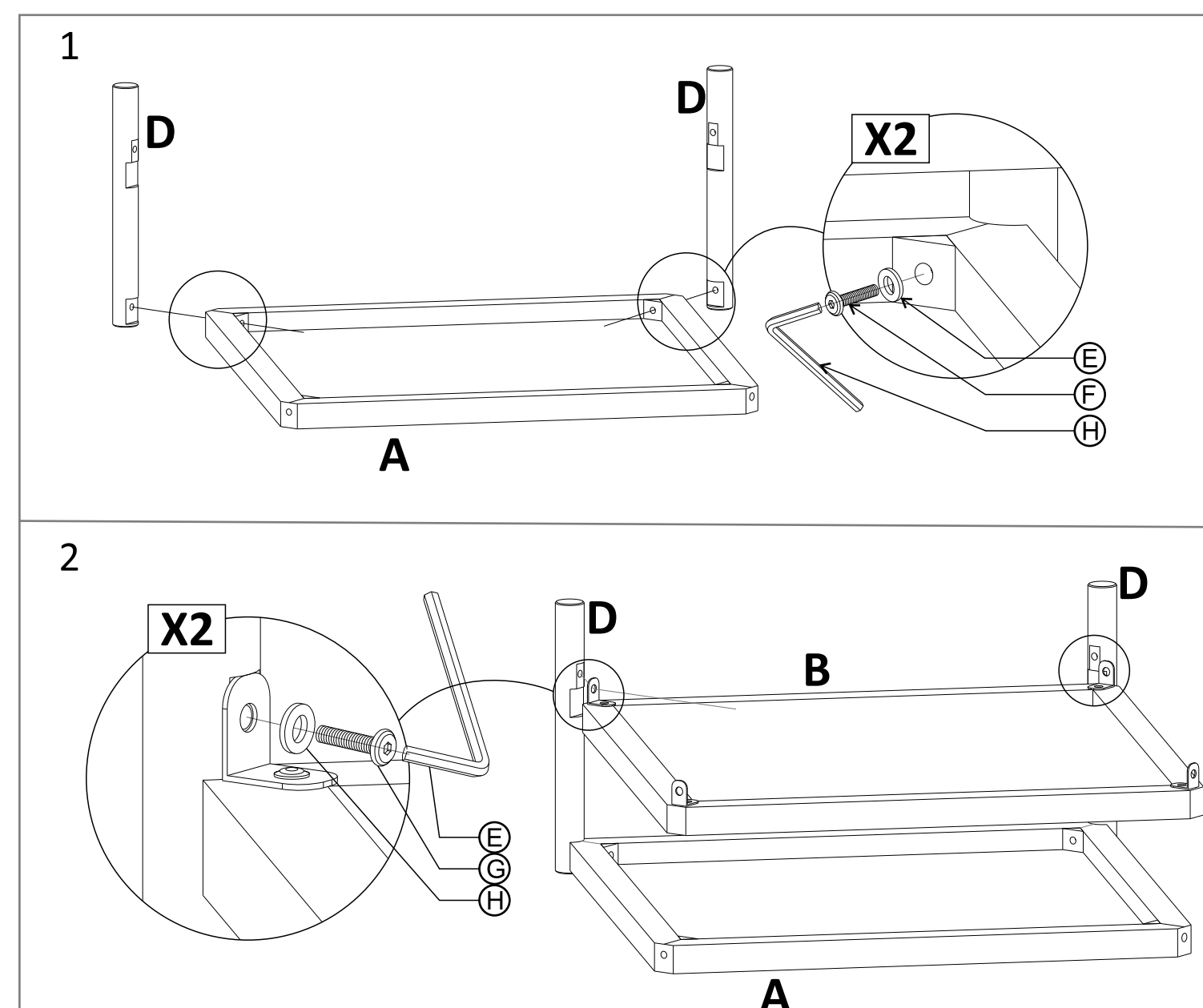
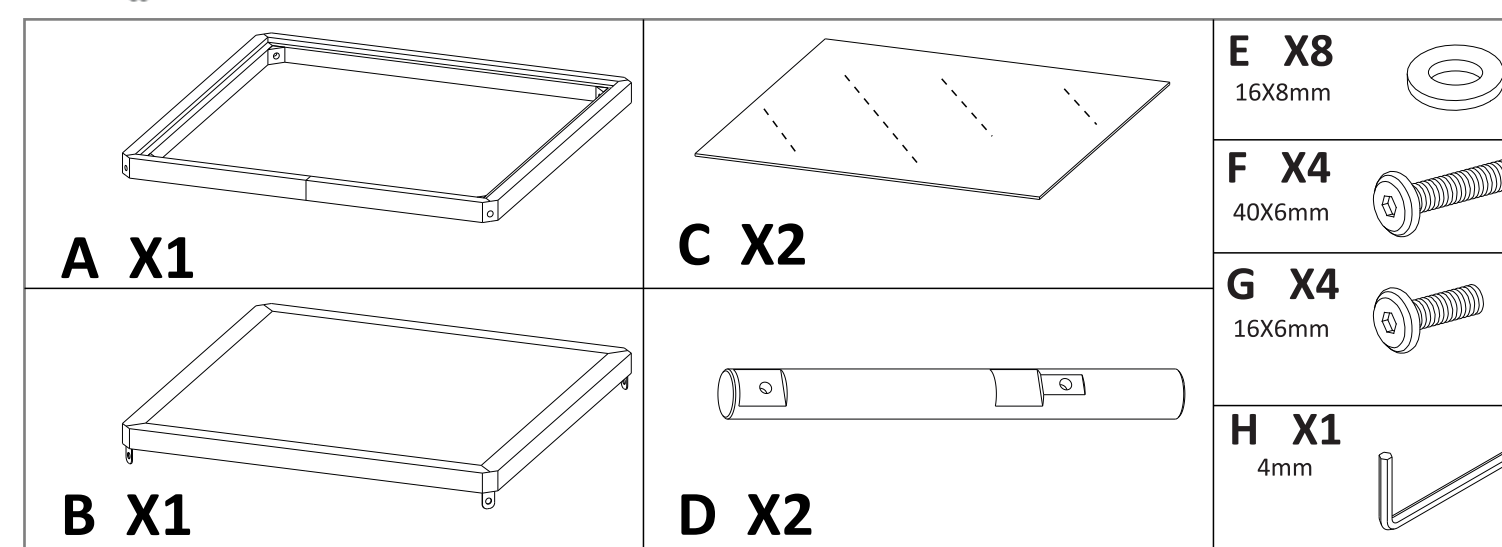


ATMOSPHERA
CRÉATEUR D'INTÉRIEUR®
4 rue de Montservon
95500 GONESSE - FRANCE

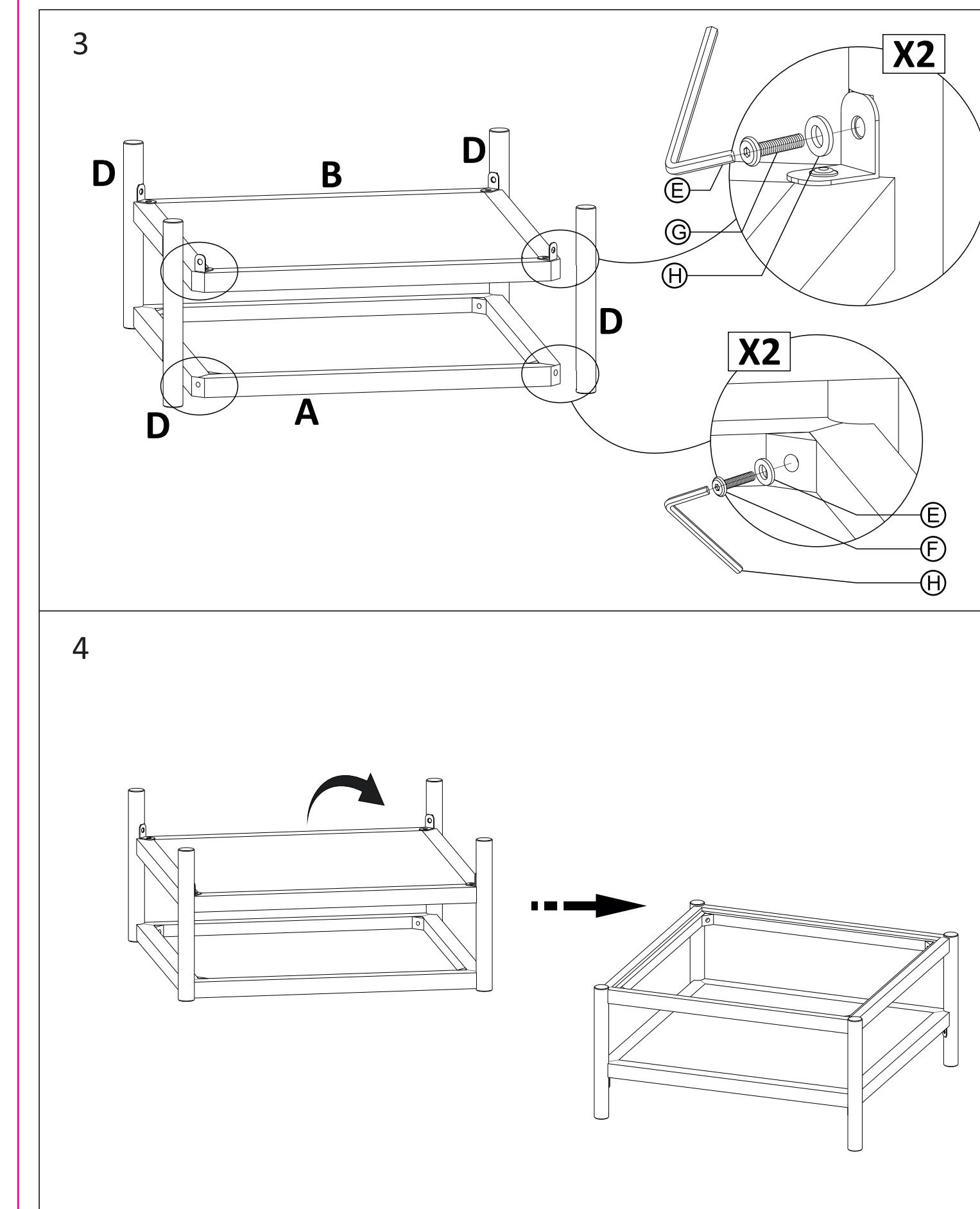
RETROUVEZ-NOUS SUR
atmosphera.com
créateur d'intérieur

2

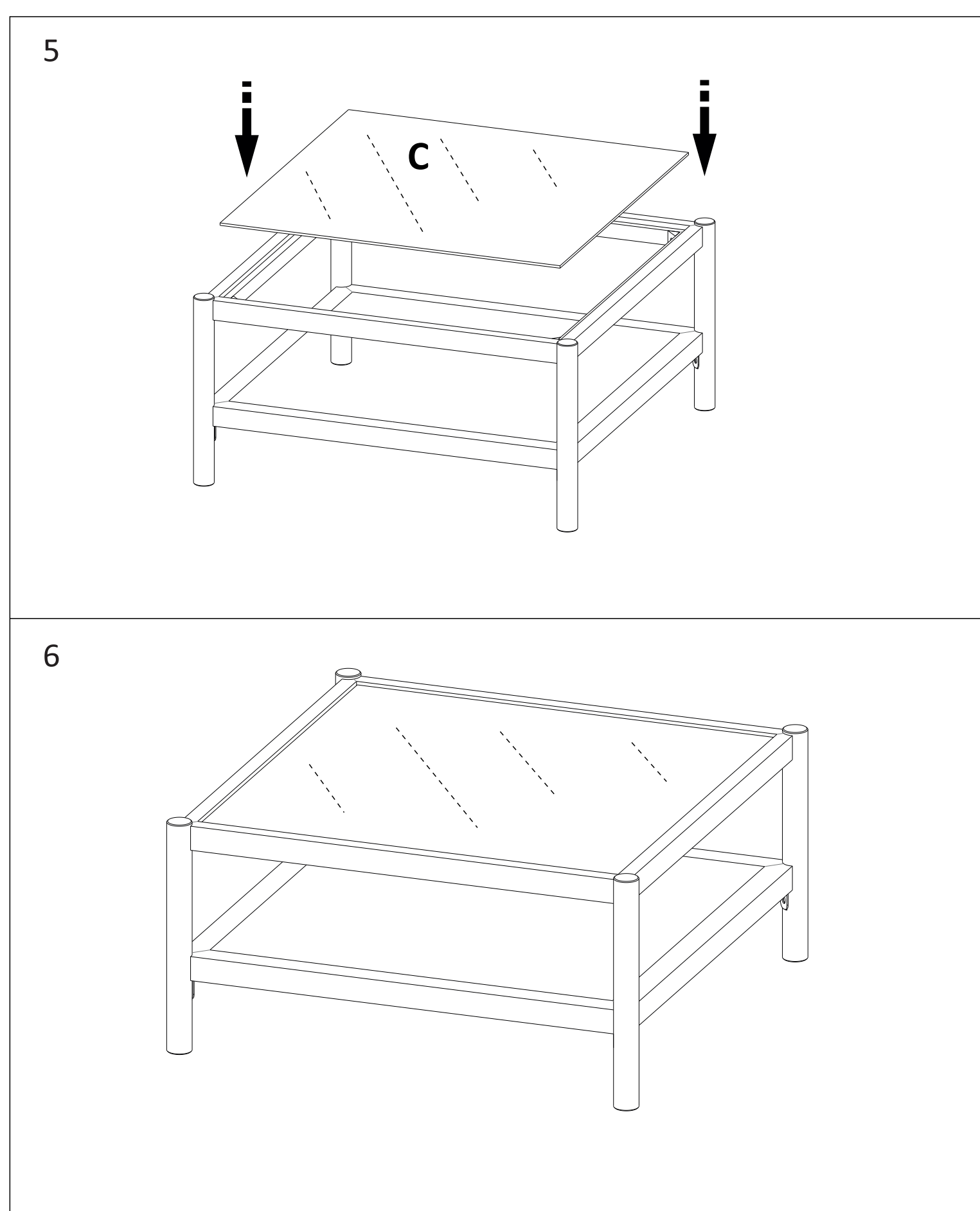
✉ x 2



3



4



5

- FR** **IMPORTANT: A lire attentivement. A conserver pour consultation ultérieure.**
Montage/Installation : A monter et/ou à installer par un adulte.
Utilisation : Produit à usage domestique. Usage intérieur exclusivement. Ne pas monter sur la table, ne pas s'asseoir sur la table.
Charge maximale : 30 kg
Entretien : Conditions d'entretien et de nettoyage : Essuyer avec un chiffon humide. Terminer en essuyant avec un chiffon sec.
- EN** **IMPORTANT : Retain for future reference, read carefully.**
Installation : To be assembled and / or installed by an adult.
Use: Product for domestic use. Indoor use only. Do not climb on the table, do not sit on the table.
Maximul load : 30 kg
Maintenance and cleaning: Wipe with a damp cloth. Finish by wiping with a dry cloth.
- PT** **IMPORTANTE : Informação a conservar, ler atentamente.**
Instalação : Para ser montado ou instalado por um adulto
Uso: Produto à uso doméstico. Uso interior. Não suba em cima da mesa. Não se sentar em cima da mesa.
Carga máxima : 30 kg
Manutenção e limpeza: Use um pano úmido. Limpe em seguida com um coágulo seco.
- ES** **IMPORTANTE : Guardar esta información para futuras referencias, leer atentamente.**
Instalación : Debe montarse o ser instalado por un adulto.
Uso: Producto de uso domestico. Uso interior. No se sube la mesa. No se sienta en la mesa.
Carga máxima : 30 kg
Mantenimiento y limpieza: Secar con un trapo húmedo. Acabar secando con un trapo.
- DE** **WICHTIGE : Informationen, aufmerksam durchlesen und aufbewahren.**
Aufbau : Nur durch einen Erwachsenen aufzubauen oder zu installieren.
Verwendung: Für den Hausgebrauch, Ausschliesslich für innenraume Auswendung. Auf den Tisch zu klettern sie nicht. Sie nicht am Tisch sitzen.
Maximale Last : 30 kg
Wartung und reinigung: Mit einem sanftem Reinigungsmittel angefeuchteten Lumpen abtrocknen. Beenden, mit einem trocknen Lumpen.
- NL** **BELANGRIJKE : informatie, bewaren voor toekomstig gebruik, zorgvuldig lezen.**
Installatie : Te monteren of installeren door een volwassene
Gebruik: Product voor huishoudelijk gebruik. Alleen voor gebruik binnen. Klim niet op de tafel. Zit niet op de tafel.
Maximale lading : 30 kg
Onderhoud En Reiniging: Met een vochtige doek schoonmaken. Op het einde afdrogen met een
- IT** **IMPORTANTI : informazioni, conservare per futura consultazione, leggere con attenzione.**
Installazione : Il montaggio o l'installazione devono essere eseguiti da un adulto
Uso: Prodotto per uso domestico. Usare unicamente all'interno. Non salire sul tavolo. Non sedersi sul tavolo.
Carico Massimo : 30 kg
Manutenzione E Pulizia: Utilizzare un panno umido. Asciugare con un panno asciutto.
- PL** **WAŻNE: Przed użyciem przeczytaj ulotkę, zachowaj ją na przyszłość**
Montaż: Do montażu lub instalacji przez osobę dorosłą.
Maksymalne dopuszczalne obciążenie : 30 kg
Użycie: Produkt gospodarstwa domowego. Tylko do użytku w pomieszczeniach. Nie stawać ani nie siedać na stole.
Instrukcje pielęgnacji: Czyść czystą wodą lub szmatką zwilżoną w wodzie. Wytrzyj suchą szmatką.

INSTRUCTION MANUAL

