

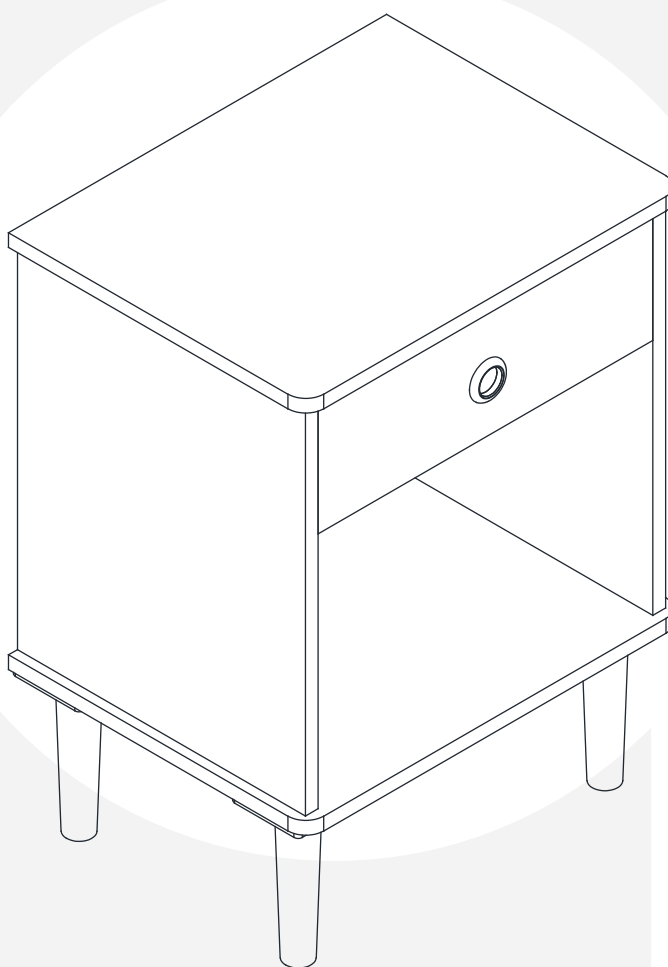


atmosphera®  
Créateur d'intérieur

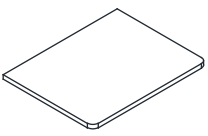
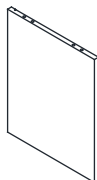
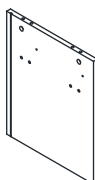
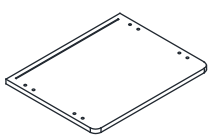
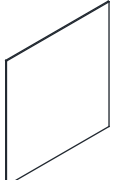

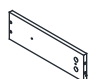
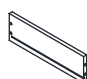
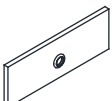
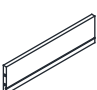

## TABLE DE CHEVET | CHARLIE













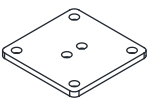

BEDSIDE TABLE • MESA DE CABECEIRA • CABECERA NACHTTISCH  
NACHTKASTJE • COMODINO • SZAFKA NOCNA

REF : 197704

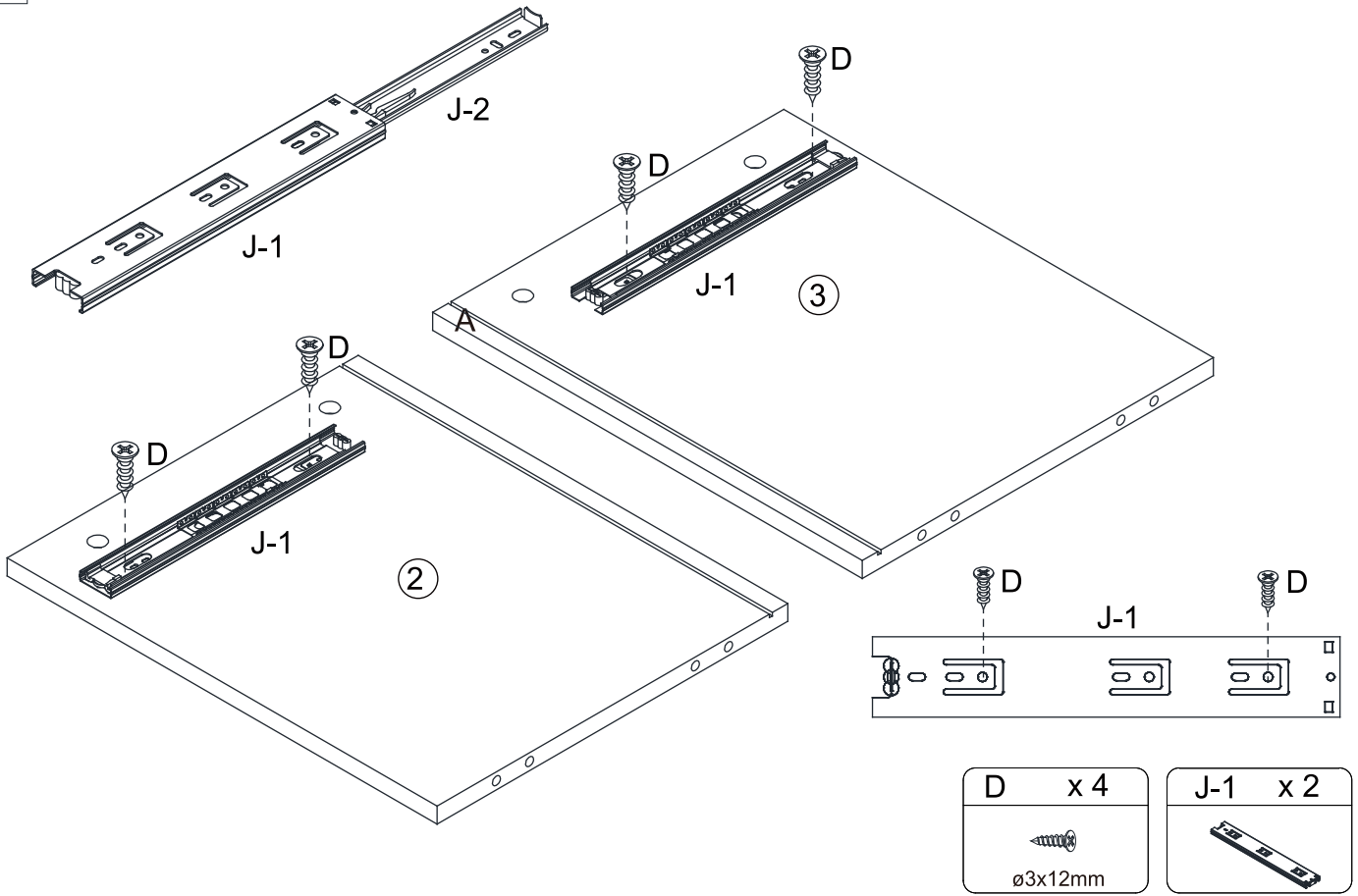


 x2

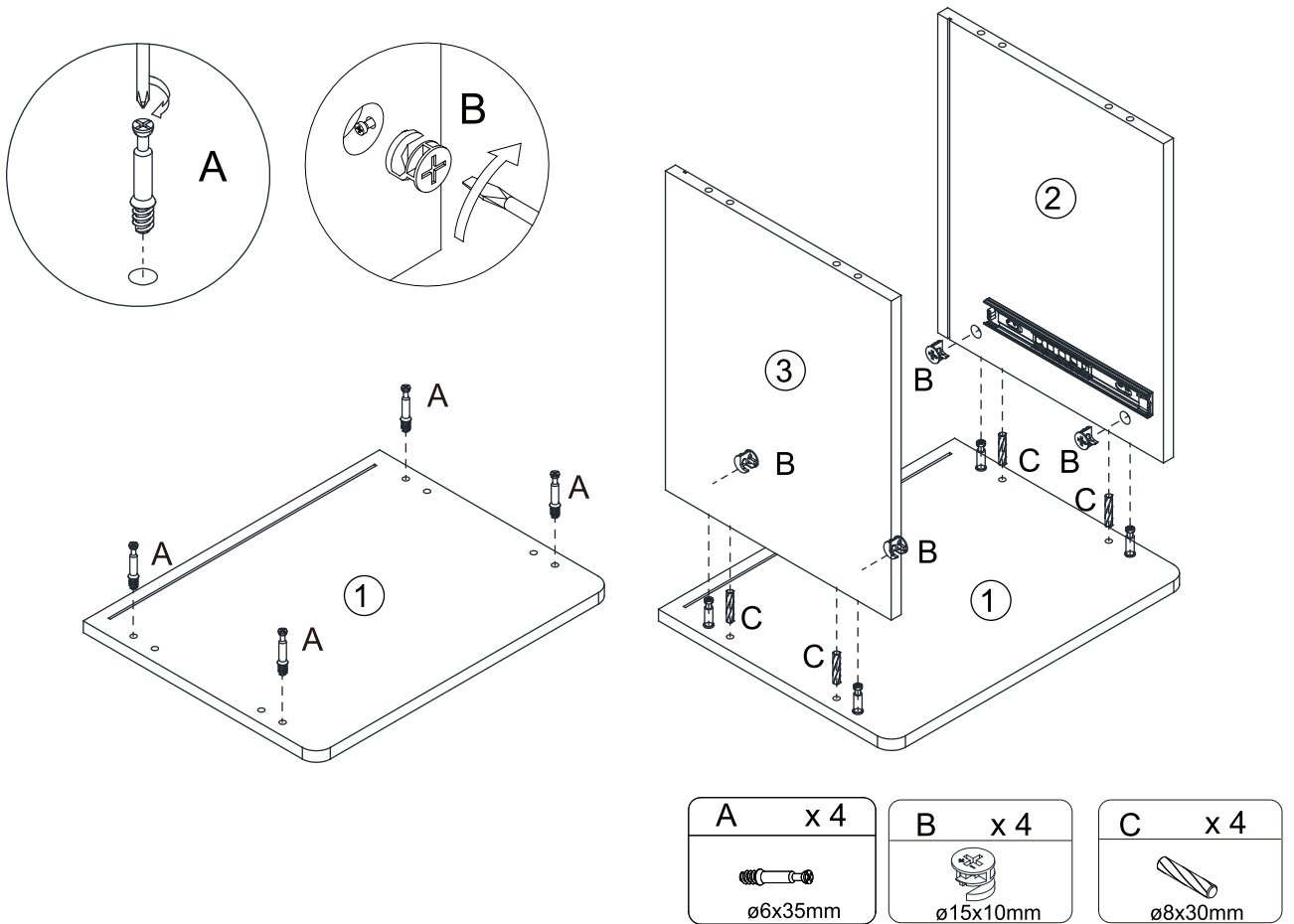
 ① x 1	 ② x 1	 ③ x 1	 ④ x 1	 ⑤ x 1
 ⑥ x 4	 ⑦ x 1	 ⑧ x 1	 ⑨ x 1	 ⑩ x 1
 ⑪ x 1				

<b>A</b> x 8 	<b>B</b> x 8  ø15x10mm	<b>C</b> x 8  ø8x30mm	<b>D</b> x 8  ø3x12mm	<b>E</b> x 4  ø4x30mm	<b>F</b> x 4  ø4x35mm
<b>G</b> x 4  ø3x14mm	<b>H</b> x 16  ø6x12mm	<b>I</b> x 8  ø7x40mm	<b>J</b> x 2 	<b>K</b> x 1 	<b>N</b> x 4 
<b>P</b> x 4 	<b>Q</b> x 4 				

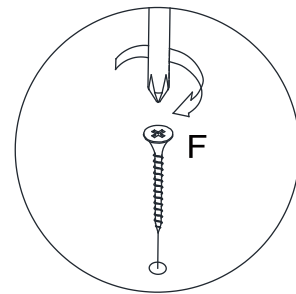
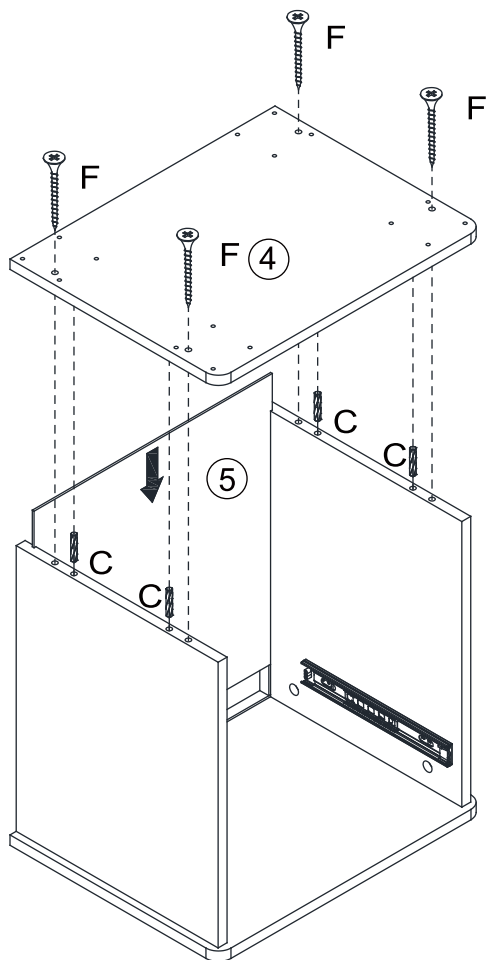
1





2

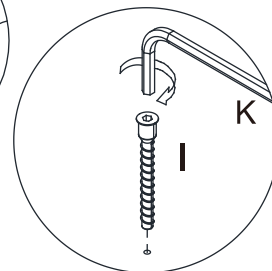
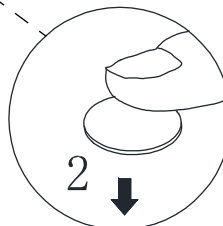
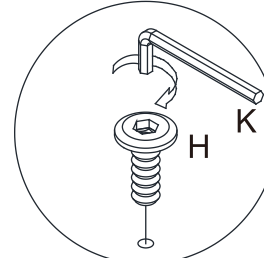
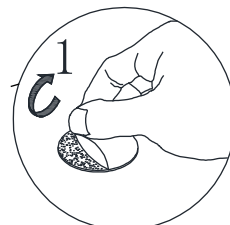
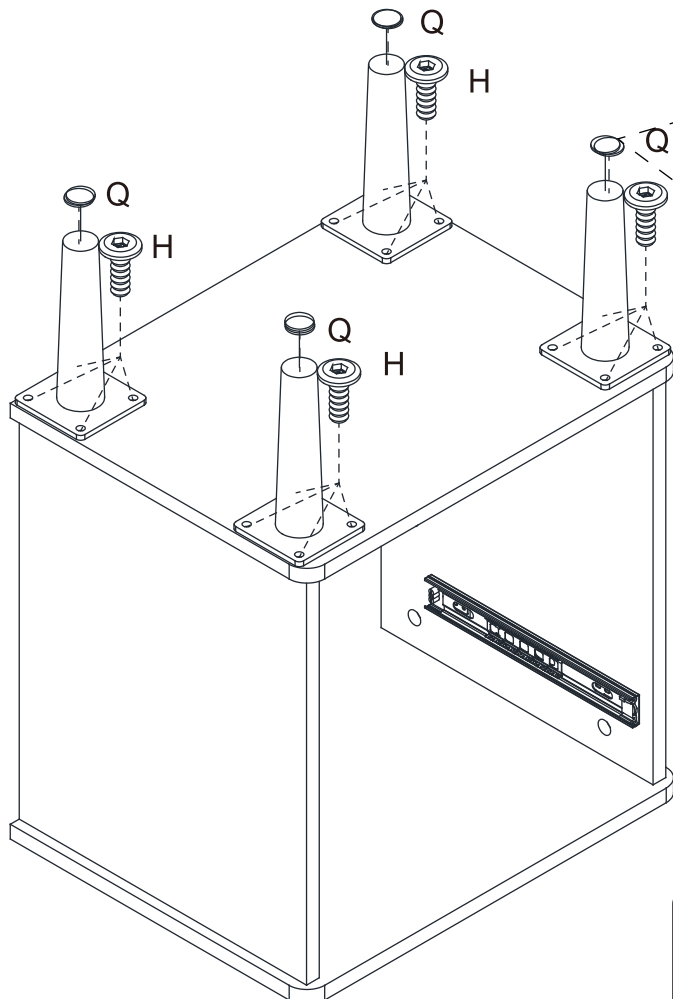





3




C x 4	F x 4
	
ø8x30mm	ø4x35mm

4

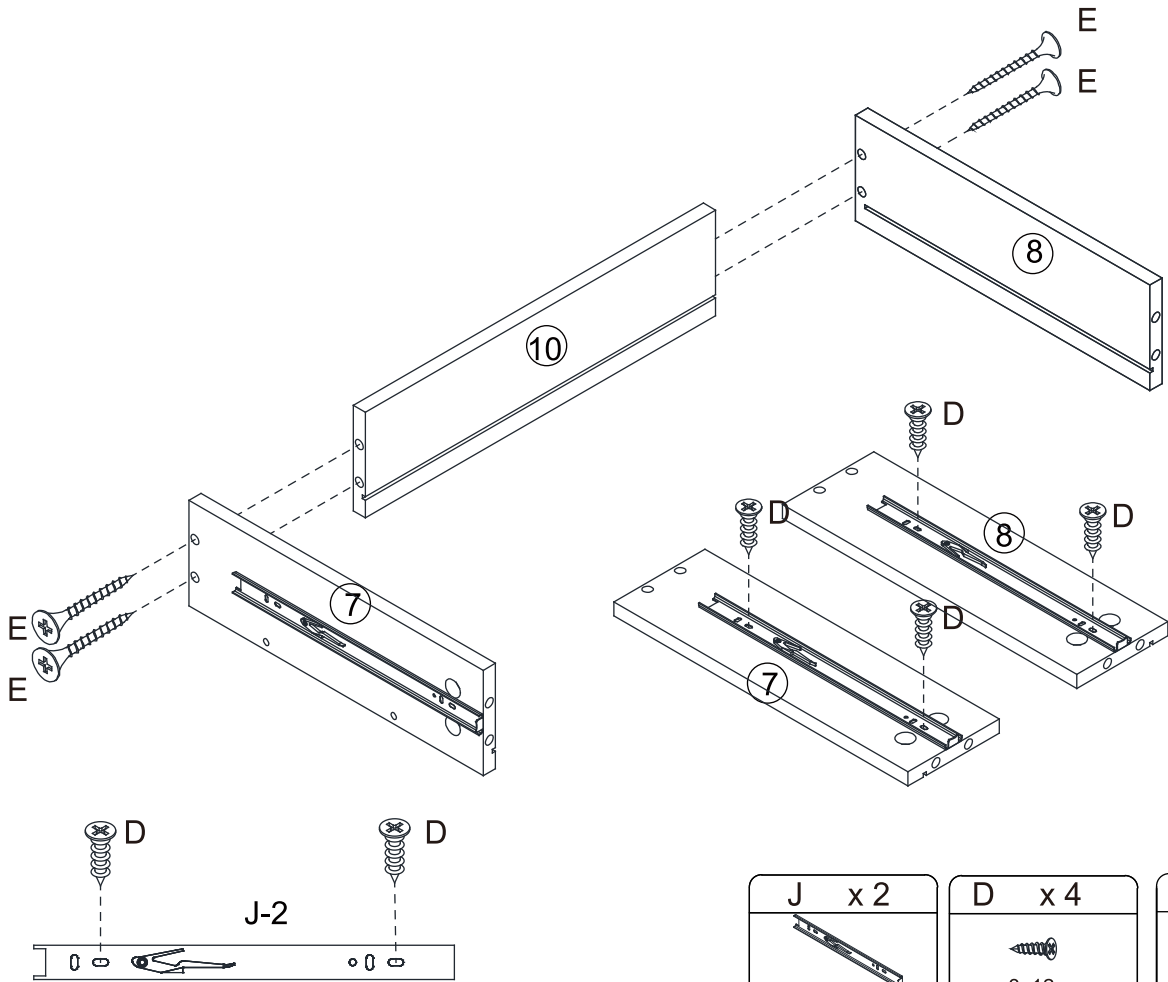


P x 4	I x 8	H x 16
		
	ø7x40mm	ø6x12mm

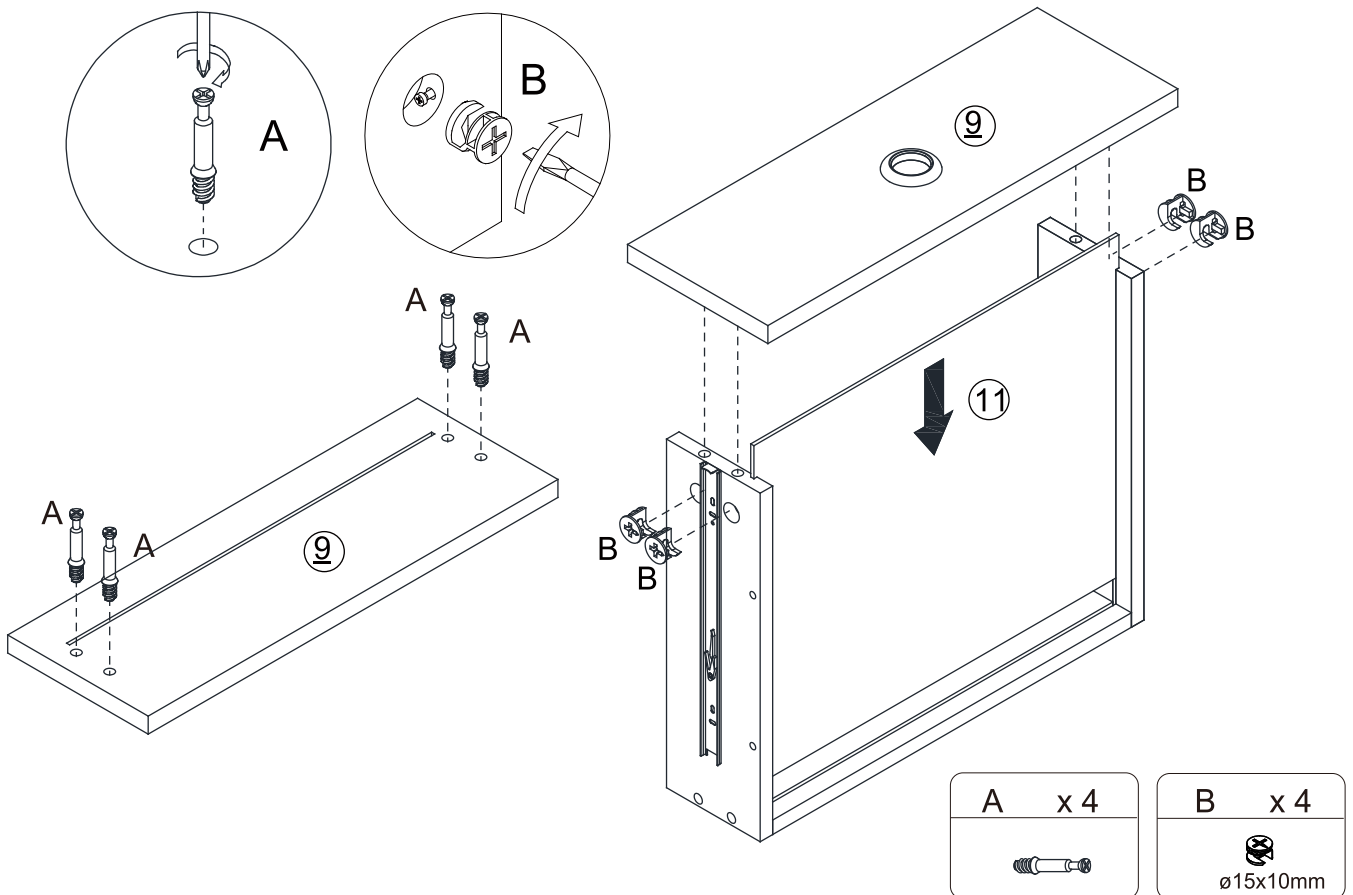
Q x 4


6 x 4

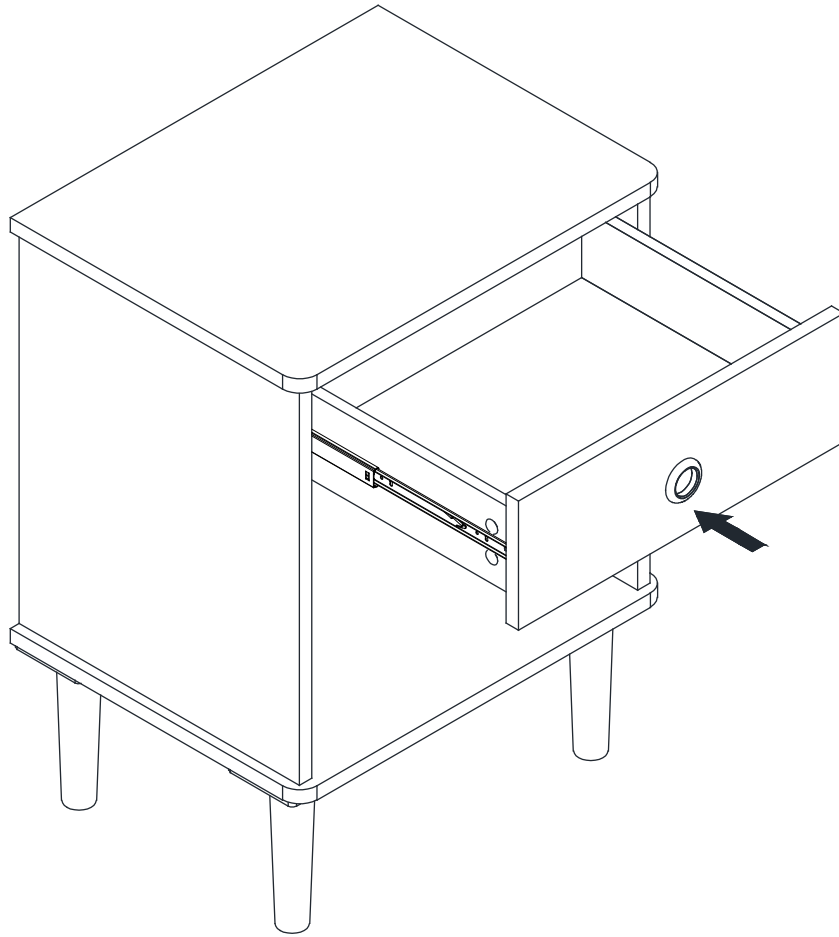
5



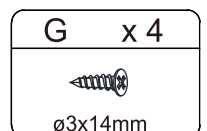
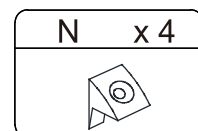
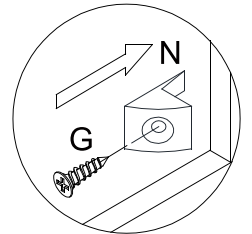
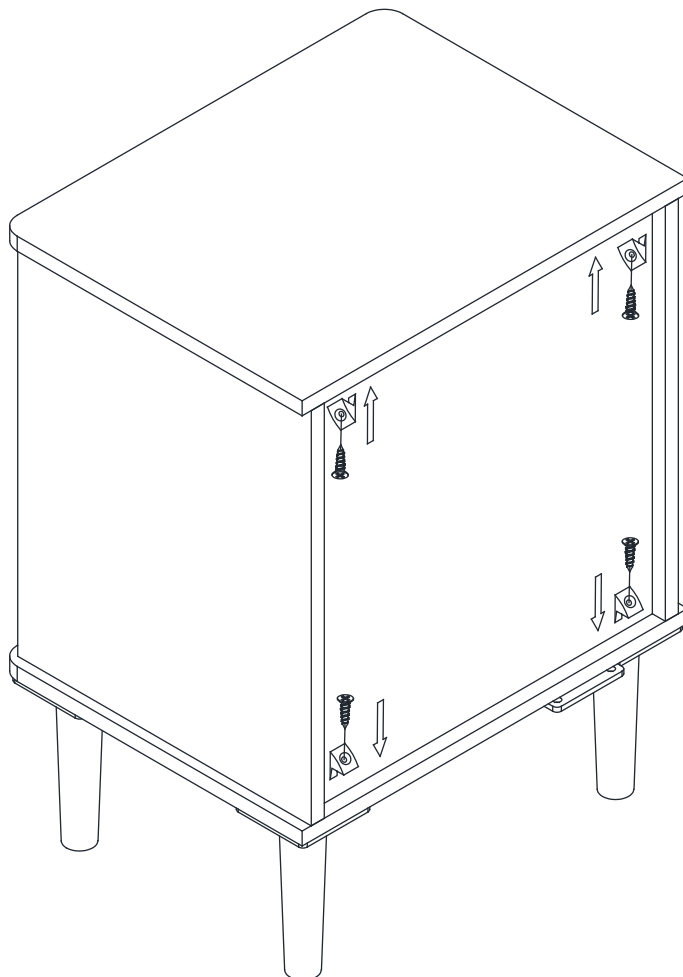
6



7



8



**FR****IMPORTANT: A lire attentivement. A conserver pour consultation ultérieure.**

Montage/Installation: A monter et/ou à installer par un adulte.

Utilisation : Produit à usage domestique. Usage intérieur exclusivement.

Entretien: Essuyer avec un chiffon humide. Terminer en essuyant avec un chiffon sec.

**EN****IMPORTANT : Retain for future reference, read carefully.**

Installation : To be assembled and / or installed by an adult.

Use : Product for domestic use. Indoor use only.

Maintenance and cleaning : Wipe with a damp cloth. Finish by wiping with a dry cloth.

**PT****IMPORTANTE : Informação a conservar, ler atentamente.**

Instalação : Para ser montado ou instalado por um adulto.

Uso : Produto à uso doméstico. Uso interior.

Manutenção e limpeza : Use um pano úmido. Limpe em seguida com um coágulo seco.

**ES****IMPORTANTE : Guardar esta informacion para futuras referencias, leer atentamente.**

Instalacion : Debe montarse o ser instalado por un adulto.

Uso : Producto de uso domestico. Uso interior.

Mantenimiento y limpieza : Secar con un trapo húmedo. Acabar secando con un trapo.

**DE****WICHTIGE : Informationen, aufmerksam durchlesen und aufbewahren.**

Installation : Von einem Erwachsenen aufzubauen oder zu installieren.

Verwendung : Für den Hausgebrauch. Ausschliesslich für innenraume Auswendung.

Wartung und reinigung : Mit einem sanftem Reinigungsmittel angefeuchteten Lumpe abtrocknen. Beenden, mit einem trocknen Lumpen.

**NL****BELANGRIJKE : informatie, bewaren voor toekomstig gebruik, zorgvuldig lezen.**

Installatie : Te monteren of installeren door een volwassene.

Gebruik : Product voor huishoudelijk gebruik. Alleen voor gebruik binnen.

Onderhoud En Reiniging : Met een vochtige doek schoonmaken. Op het einde afdrogen met een droge doek.

**IT****IMPORTANTI : informazioni, conservare per futura consultazione, leggere con attenzione.**

Installazione : Il montaggio o l'installazione devono essere eseguiti da un adulto.

Uso : Prodotto per uso domestico. Usare unicamente all'interno.

Manutenzione E Pulizia : Utilizzare un panno umido. Asciugare con un panno asciutto.

**RU****ВАЖНАЯ : информация, сохранять для использования в дальнейшем, внимательно прочесть.**

Установка : Предназначены для монтажа или установки только взрослыми.

Использование : Изделия для домашнего использования. Только для использования в помещении.

Обслуживание И Чистка : Протрите влажной тряпкой, затем вытрите сухой тряпкой

**PL****WAŻNE: Przed użyciem przeczytaj ulotkę. zachowaj ją na przyszłość**

Montaż: Do montażu lub instalacji przez osobę dorosłą.

Użycie: Produkt gospodarstwa domowego. Tylko do użytku w pomieszczeniach.

Instrukcje pielęgnacji: Czyść czystą wodą lub szmatką zwilżoną w wodzie. Wytrzyj suchą szmatką

Points de collecte sur [www.quefairemesdechets.fr](http://www.quefairemesdechets.fr)  
Privilégiez la réparation ou le don de votre appareil !