

NOTICE / INSTRUCTION SHEET

127285

ATTENTION !

Information à conserver - Keep this information for future reference - Tenha essa informação - Guarde esta información - Halten Sie diese Informationen - Houd deze informatie - Mantenere queste informazioni - Храните эту информацию

Ne serrez pas complètement les vis avant d'avoir tout assemblé - Do not fully tighten the screws until fully assembled - Não aperte os parafusos até que esteja totalmente montado - Apriete completamente el tornillo una vez se haya montado todo - Bitte ziehen Sie die Schrauben erst dann vollständig an, wenn alles zusammengebaut ist - Sluit de schroeven niet helemaal tot alles helemaal gemonteerd is - Non serrare completamente la vite prima di aver assemblato tutto - Не следует затягивать винты до упора до момента полной сборки.

Le montage doit être effectué par un adulte. Attention au risque de cisaillement et de pincement en cours d'installation - Installation must be carried out by adults. Be careful of sharp points and pinch points during installation - A montagem deve ser realizada por adultos. Atenção ao risco do corte e do entalçamento no curso de instalação - El montaje debe ser efectuado por adultos. Cuidado, riesgo de cortarse o pincharse durante la instalación. - Der Aufbau darf nur unter Aufsicht eines Erwachsenen durchgeführt werden. Vorsicht bei der Montage, Klemm- und Quetschgefahr - Il montaggio deve essere effettuato da adulti. Attenzione al rischio di tranciatura e schiacciamento nel corso dell'installazione - De montage moet uitgevoerd worden door volwassenen. Let op voor het risico gesneden of geknepen te worden gedurende de installatie - Сборка должна осуществляться взрослыми. Будьте внимательны во избежание сдвига и защемления во время утановки.






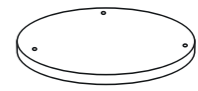
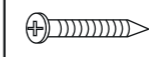
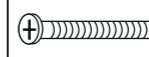

Ne pas laisser les vis, petits éléments et sachets à la portée des enfants - Do not let the screws, small items and bags to the children's reach - Não deixe que os parafusos, peças pequenas e sacos para alcãnce das crianças - No deje los tornillos, objetos pequeños y bolsas a alcance de los niños - Die Schrauben, Kleinteile und Taschen, um die Kinder Reichweite Lassen Sie sich nicht - Laat niet de schroeven, kleine voorwerpen en tassen naar het bereik van de kinderen - Non lasciate che le viti, piccoli oggetti e borse a portata dei bambini - Не позволяйте винты, мелкие предметы и мешки для детей месте

Attention! Ne convient pas aux enfants de moins de 3 ans. Petites Parties - Danger d'étouffement / Warning! Not suitable for children under 3 years. Choking Hazard-Small part / ¡Advertencia! No apto para menores de 3 años. Partes pequeñas - riesgo de asfixia / Achtung! Nicht geeignet für Kinder unter 3 Jahren. Kleinteile - Erstickungsgefahr / Atenção! Não para crianças menores de 3 anos. Peças pequenas - perigo de asfixia / Attenzione! Non idoneo per bambini con meno di 3 anni. Parti piccole - Pericolo di soffocamento / Waarschuwing! Niet geschikt voor kinderen jonger dan 3 jaar. Bevat kleine onderdelen - gevaar voor verstikking / Внимание! Изделие не предназначено для детей младше 3 лет. Существует опасность проглатывания мелких деталей

Nettoyer avec un chiffon humide. Essuyer avec un chiffon sec - Clean with a damp cloth. Wipe clean with a dry cloth - Limpe com um pano úmido . Limpe com um pano seco - Limpiar con un paño húmedo . Limpiar con un paño seco - Reinigen Sie mit einem feuchten Tuch . Wischen Sie mit einem trockenen Tuch - Reinigen met een vochtige doek . Afnemen met een droge doek - Pulire con un panno umido . Pulire con un panno asciutto - Протрите влажной тканью. Протирать сухой тканью.

Contrôler le contenu de votre colis avant de procéder au montage - Check the contents of your package prior to installation - Verifique o conteúdo da embalagem antes da instalação - Compruebe el contenido de su paquete antes de la instalación - Überprüfen Sie den Inhalt des Pakets vor der Installation - Controleer de inhoud van het pakket voor de installatie - Controllare il contenuto della confezione prima dell'installazione - Проверьте содержимое упаковки до установки

Suivez les instructions de montage - Follow the instructions - Siga as instruções - Siga las instrucciones - Folgen Sie den Anweisungen - Volg de instructies - Seguire le istruzioni - Следуйте инструкциям

					
Ax1	Bx1	Cx1	Dx6	Ex1	Fx1
					
Gx9	Hx3	Ix3			

