

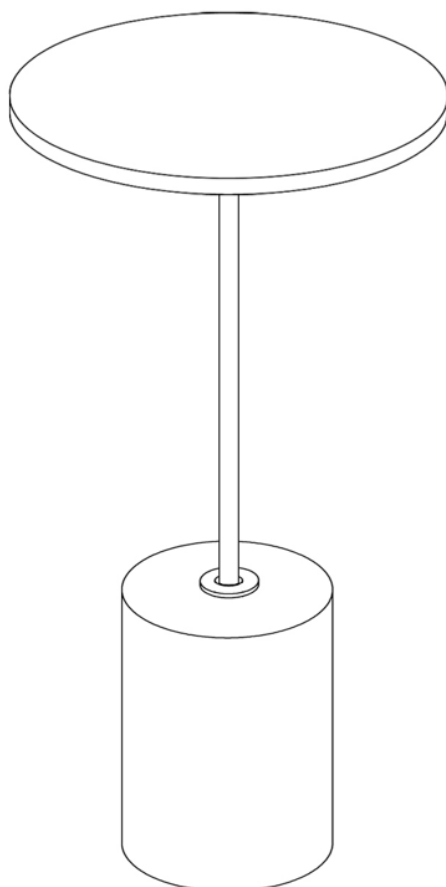



atmosphera®  
Créateur d'intérieur

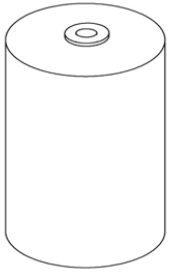
---

## ILIAN

REF. 194644/194645



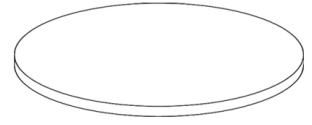
 x 1



**A x1**

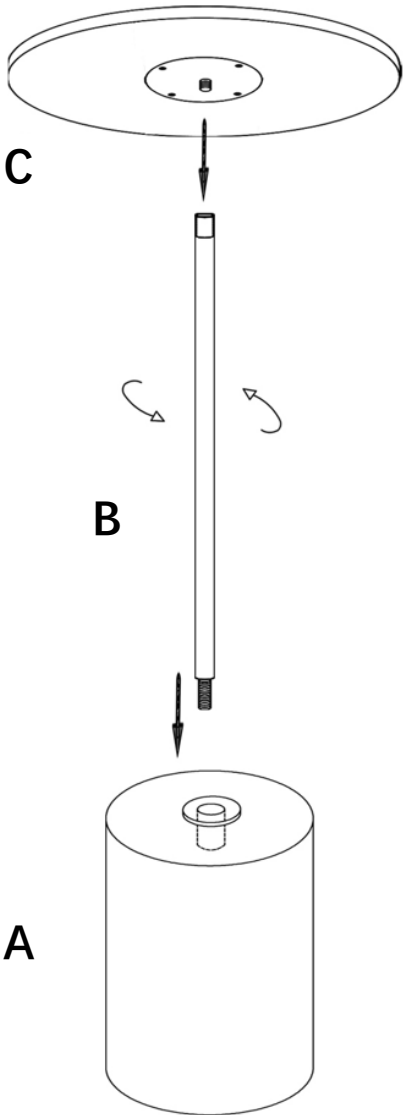


**B x1**

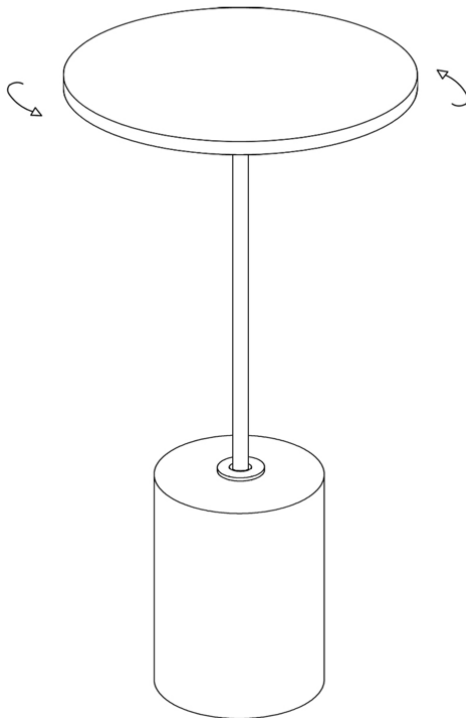


**C x1**

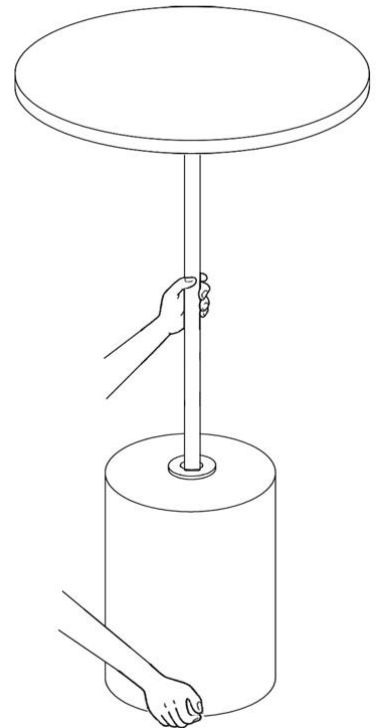
**1.**



**2.**



**3.**



## FRANCAIS

**IMPORTANT** : A lire attentivement. A conserver pour consultation ultérieure.

**Installation** : A monter et/ou à installer par un adulte.

**Utilisation** : Produit à usage domestique. Usage intérieur exclusivement. Charge maximale : 15 kg .

**ATTENTION** : Ne pas monter sur la table, ne pas s'asseoir sur la table.

**Entretien** : Essuyer avec un chiffon humide. Terminer en essuyant avec un chiffon sec

## ENGLISH

**IMPORTANT**: Retain for future reference, read carefully.

**Installation**: To be assembled and / or installed by an adult.

**Use**: Product for domestic use. Indoor use only. Maximum load: 15 kg.

**WARNING**: Do not climb on the table, do not sit on the table.

**Maintenance and cleaning**: Wipe with a damp cloth. Finish by wiping with a dry cloth.

## DEUTSCH

**WICHTIGE**: Informationen, aufmerksam durchlesen und aufbewahren.

**Aufbau** : Nur durch einen Erwachsenen.

**Verwendung** : Für den Hausgebrauch. Innenanwendung. Maximale Last: 15 kg.

**AUFMERKSAMKEIT** : Auf den tisch zu klettern sie nicht, Sie nicht am tisch sitzen.

**Wartung und Reinigung**: Mit einem Tuch, angefeuchtet mit mildem Reinigungsmittel und danach trocken nachwischen.

## ESPAÑOL

**IMPORTANTE**: Guardar esta informacion para futuras referencias, leer atentamente.

**Instalacion** : Debe montarse o ser instalado por un adulto.

**Uso**: Producto de uso domestico. Uso interior. Carga máxima: 15 kg.

**ATENCIÓN**: No se sube la mesa, no se sienta en la mesa.

**Mantenimiento y limpieza** : Secar con un trapo húmedo. Acabar secando con un trapo.

## PORTUGUÊS

**IMPORTANTE**: Informação a conservar, ler atentamente.

**Instalação** : Para ser montado ou instalado por um adulto.

**Uso** : Produto à uso doméstico. Uso interior. Carga máxima: 15 kg.

**ATENÇÃO** : Não suba em cima da mesa, Não se sentar em cima da mesa.

**Manutenção e limpeza** : Use um pano úmido. Limpe em seguida com um coágulo seco.

## ITALIANO

**IMPORTANTI**: informazioni, conservare per futura consultazione, leggere con attenzione.

**Installazione** : Il montaggio o l'installazione devono essere eseguiti da un adulto.

**Uso** : Prodotto per uso domestico. Usare unicamente all'interno. Carico Massimo: 15 kg.

**ATTENZIONE** : Non salire sul tavolo, Non sedersi sul tavolo.

**Manutenzione E Pulizia** : Utilizzare un panno umido. Asciugare con un panno asciutto.

## NEDERLANDS

**BELANGRIJKE** : informatie, bewaren voor toekomstig gebruik, zorgvuldig lezen.

**Installatie** : Te monteren of installeren door een volwassene.

**Gebruik** : Product voor huishoudelijk gebruik. Alleen voor gebruik binnen. Maximale lading: 15 kg.

**OPGELET** : Klim niet op de tafel, Zit niet op de tafel.

**Onderhoud En Reiniging** : Met een vochtige doek schoonmaken. Op het einde afdrogen met een droge doek.

## РУССКИЙ

**ВАЖНАЯ** : информация, сохранять для использования в дальнейшем, внимательно прочесть.

**Установка** : Предназначены для монтажа или установки только взрослыми.

**Использование** : Изделия для домашнего использования. Только для использования в помещении. Максимальная нагрузка : 15 kg

**ВНИМАНИЕ** : Не лезь на стол, Не садись на стол

**Обслуживание И Чистка** : Протрите влажной тряпкой, затем вытрите сухой тряпкой.

## POLSKI

**WAŻNE**: Przed użyciem przeczytaj ulotkę. zachowaj ją na przyszłość

**Montaż**: Do montażu lub instalacji przez osobę dorosłą.

**Użycie**: Produkt gospodarstwa domowego. Tylko do użytku w pomieszczeniach Nie stawać ani nie siadać na stole. Maksymalne dopuszczalne obciążenie : 15 kg

**Instrukcje pielęgnacji**: Czyść czystą wodą lub szmatką zwilżoną w wodzie. Wytrzyj suchą szmatką

Retrouvez nous sur  
[atmosphera.com](https://atmosphera.com)

