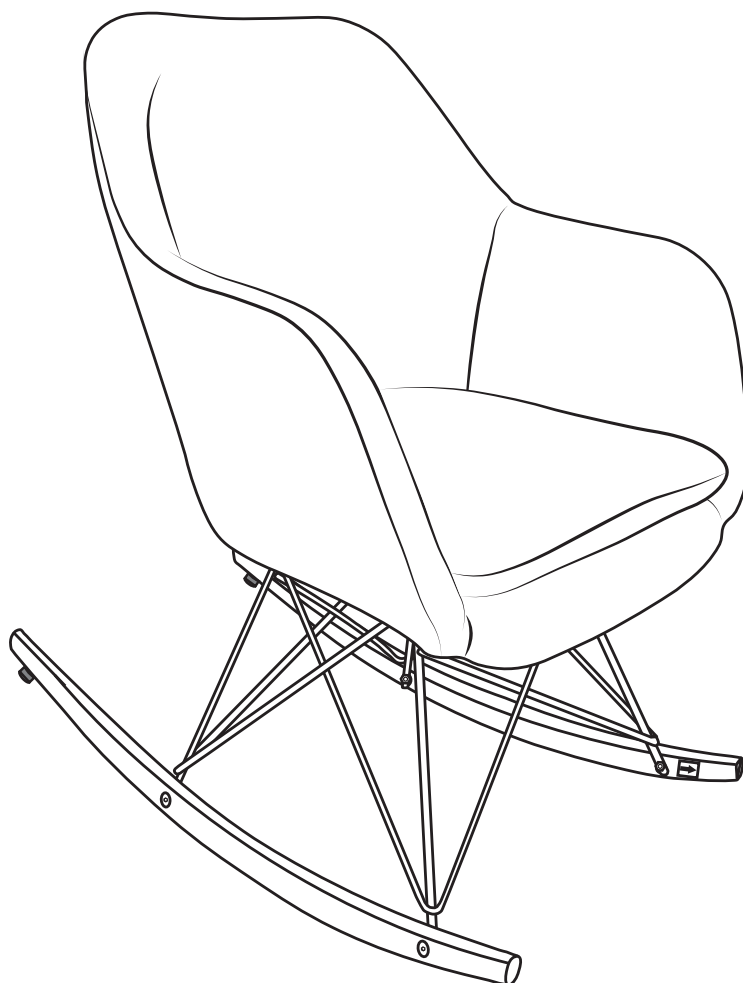




atmosphera®
Créateur d'intérieur

OLMETO

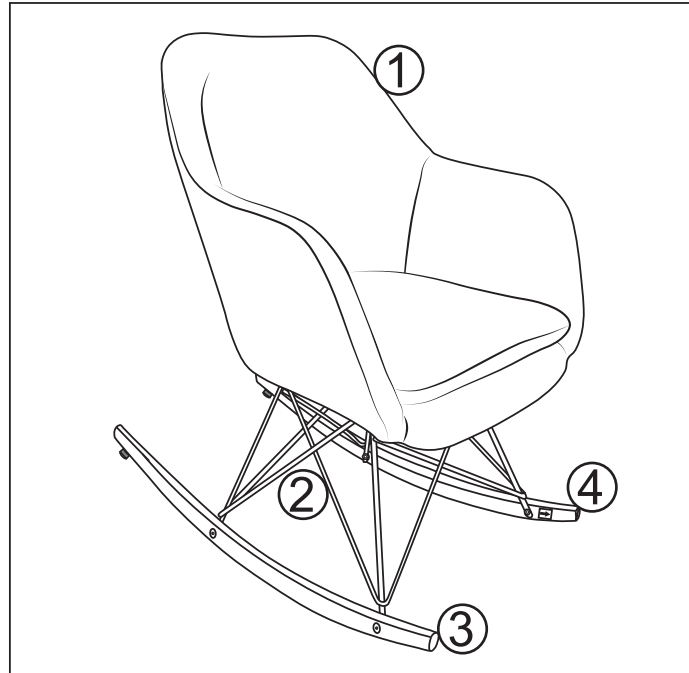
REF.197323MOD



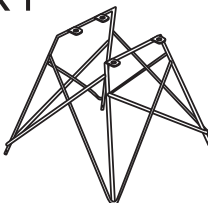

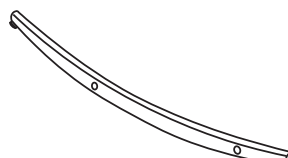
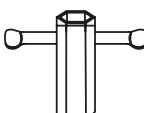
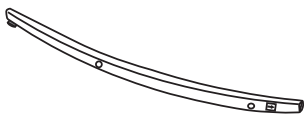






www.atmosphera.com

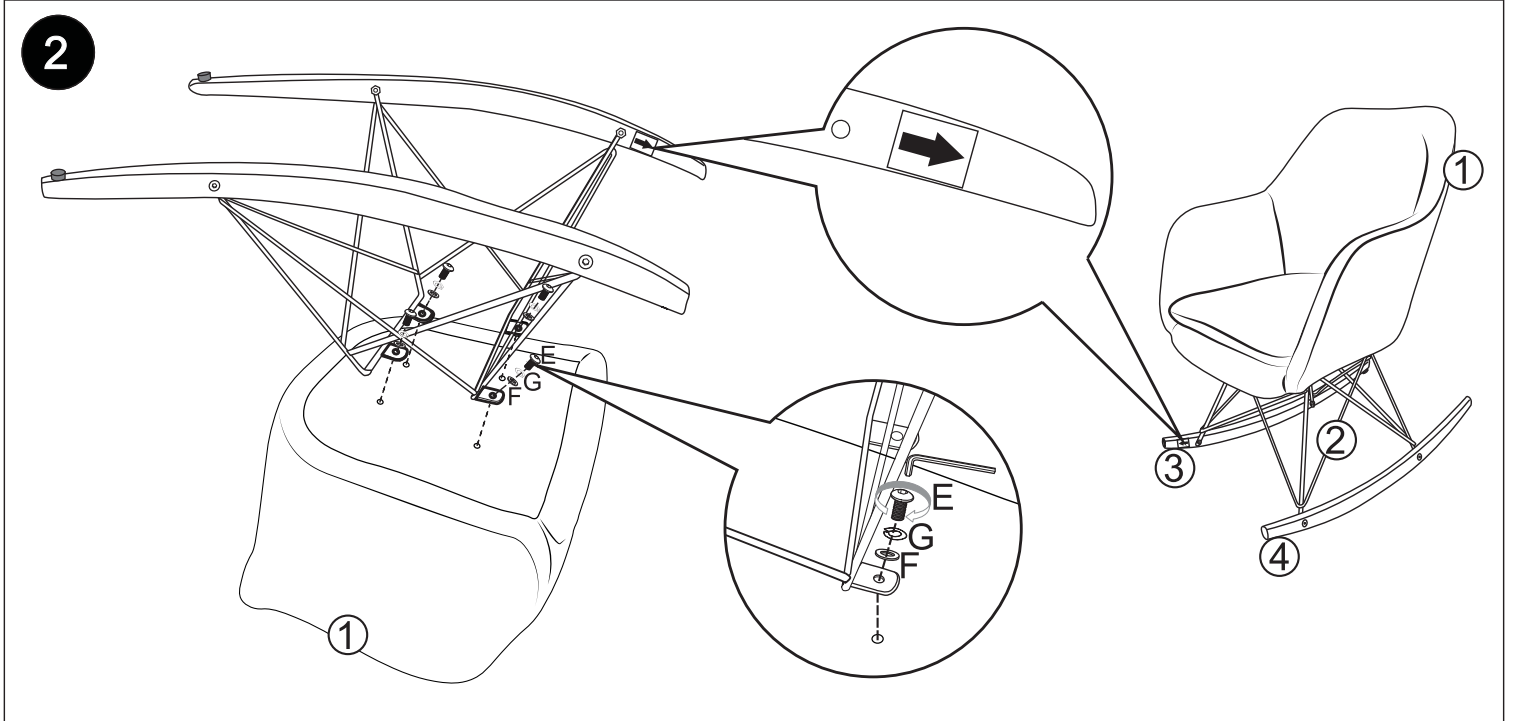
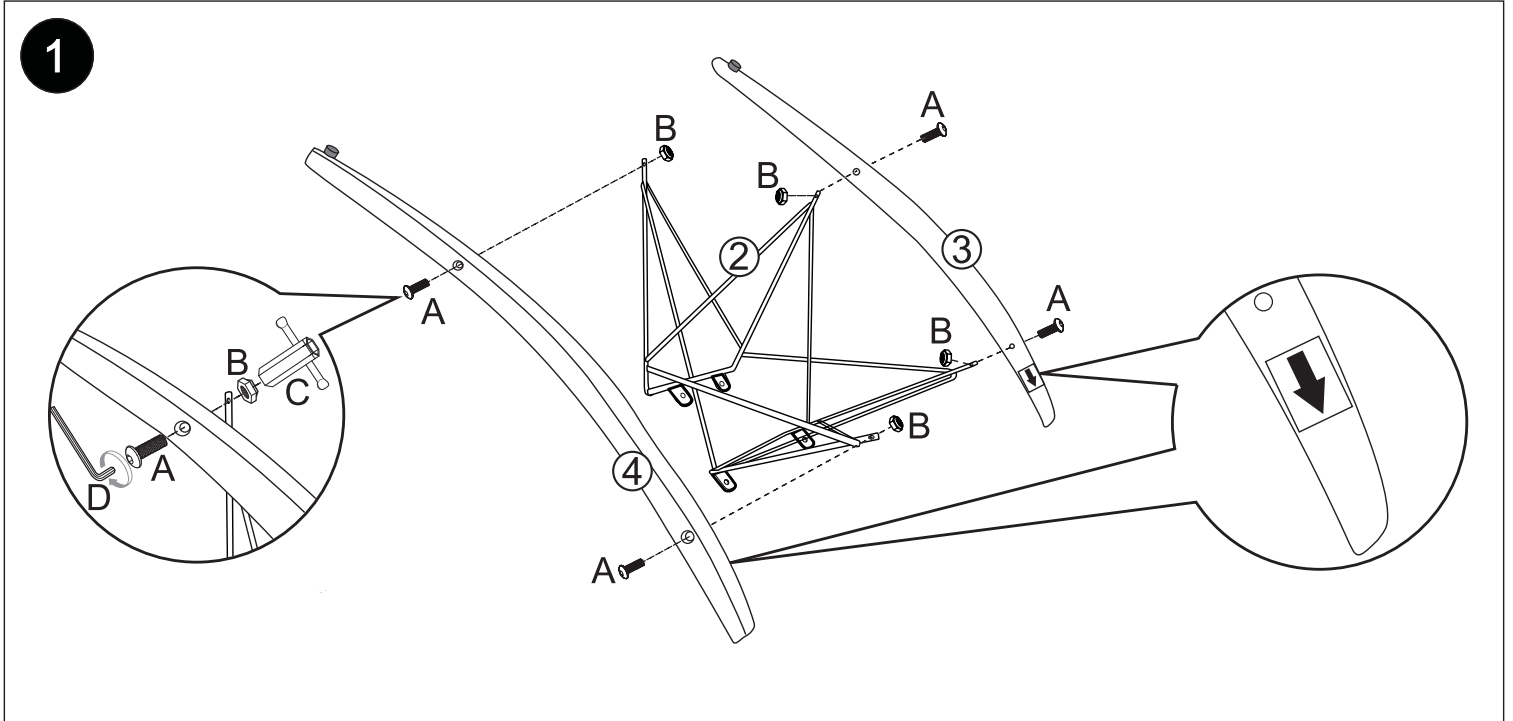


 x 2



| | |
|---|--|
| <p>① X1</p>  | <p>Ax4</p>  <p>M6X30MM</p> |
| <p>② X1</p>  | <p>Bx4</p>  <p>M6</p> |
| <p>③ X1</p>  | <p>Cx1</p>  <p>M8</p> |
| <p>④ X1</p>  | <p>Dx1</p>  <p>M6</p> |
| | <p>Ex4</p>  <p>M6X20MM</p> |
| | <p>Fx4</p>  <p>M6X18X1.2MM</p> |
| | <p>Gx4</p>  <p>M6</p> |





FR

IMPORTANT: A lire attentivement. A conserver pour consultation ultérieure.**INSTALLATION :** A monter et/ou à installer par un adulte. L'installation doit être effectuée en suivant exactement les instructions du fabricant.**UTILISATION :** Produit à usage domestique. Usage intérieur exclusivement.**ENTRETIEN :** Conditions d'entretien et de nettoyage : Essuyer avec un chiffon humide. Terminer en essuyant avec un chiffon sec.

EN

IMPORTANT: Retain for future reference, read carefully.**INSTALLATION:** To be assembled and / or installed by an adult. Installation must be carried out exactly following the manufacturer's instructions.**USE:** Product for domestic use. Indoor use only.**MAINTENANCE AND CLEANING:** Wipe with a damp cloth. Finish by wiping with a dry cloth.

PT

IMPORTANTE: Informação a conservar, ler atentamente.**INSTALAÇÃO:** Para ser montado ou instalado por um adulto. A instalação deve ser realizada exatamente seguindo as instruções do fabricante.**USO:** Produto à uso doméstico. Uso interior.**MANUTENÇÃO E LIMPEZA:** Use um pano úmido. Limpe em seguida com um coágulo seco.

ES

IMPORTANTE: Guardar esta informacion para futuras referencias, leer atentamente.**INSTALACION:** Debe montarse o ser instalado por un adulto.

La instalación debe realizarse exactamente siguiendo las instrucciones del fabricante.

USO: Producto de uso domestico. Uso interior.**MANTENIMIENTO Y LIMPIEZA:** Secar con un trapo húmedo. Acabar secando con un trapo.

DE

WICHTIGE: Informationen, aufmerksam durchlesen und aufbewahren.**AUFBAU:** Von einem Erwachsenen aufzubauen oder zu installieren.

Die Installation muss genau nach den Anweisungen des Herstellers erfolgen.

VERWENDUNG: Für den Hausgebrauch. Ausschliesslich für innenraume Auswendung.**WARTUNG UND REINIGUNG:** Mit einem sanftem Reinigungsmittel angefeuchteten Lumpe abtrocknen. Beenden, mit einem trocknen lumpen.

NL

BELANGRIJKE : informatie, bewaren voor toekomstig gebruik, zorgvuldig lezen.**INSTALLATIE:** Te monteren of installeren door een volwassene.

De installatie moet exact volgens de instructies van de fabrikant worden uitgevoerd.

GEBRUIK: Product voor huishoudelijk gebruik. Alleen voor gebruik binnen.**ONDERHOUD EN REINIGING:** Met een vochtige doek schoonmaken. Op het einde afdrogen met een droge doek.

IT

IMPORTANTI : informazioni, conservare per futura consultazione, leggere con attenzione.**INSTALLAZIONE:** Il montaggio o l'installazione devono essere eseguiti da un adulto.

L'installazione deve essere eseguita seguendo esattamente le istruzioni del produttore.

USO: Prodotto per uso domestico. Usare unicamente all'interno.**MANUTENZIONE E PULIZIA:** Utilizzare un panno umido. Asciugare con un panno asciutto.

RU

ВАЖНАЯ : информация, сохранять для использования в дальнейшем, внимательно прочесть.**УСТАНОВКА:** Предназначены для монтажа или установки только взрослыми.

Установка должна выполняться точно в соответствии с инструкциями производителя.

ИСПОЛЬЗОВАНИЕ: Изделия для домашнего использования. Только для использования в помещении.**ОБСЛУЖИВАНИЕ И ЧИСТКА :** Протрите влажной тряпкой, затем вытрите сухой тряпкой.

PL

WAŻNE: Przed użyciem przeczytaj ulotkę. zachowaj ją na przyszłość.**MONTAŻ:** Do montażu lub instalacji przez osobę dorosłą.Montaż należy przeprowadzić dokładnie zgodnie z instrukcjami producenta. **OSTRZEŻENIE:** Ryzyko upadku z powodu niewłaściwej instalacji.**UŻYCIE:** Produkt gospodarstwa domowego. Tylko do użytku w pomieszczeniach.**INSTRUKCJE PIELĘGNACJI:** Czyść czystą wodą lub szmatką zwilżoną w wodzie. Wytrzyj suchą szmatką.

ATMOSPHERA
CRÉATEUR D'INTÉRIEUR®
Ref: 197323MOD
JJA-4 rue de Montservon
95500 GONESSE – FRANCE



FR

Donnez ou recyclez
vos meubles.



Association

Magasin

Déchèterie

<https://quefairedemesdechets.fr>