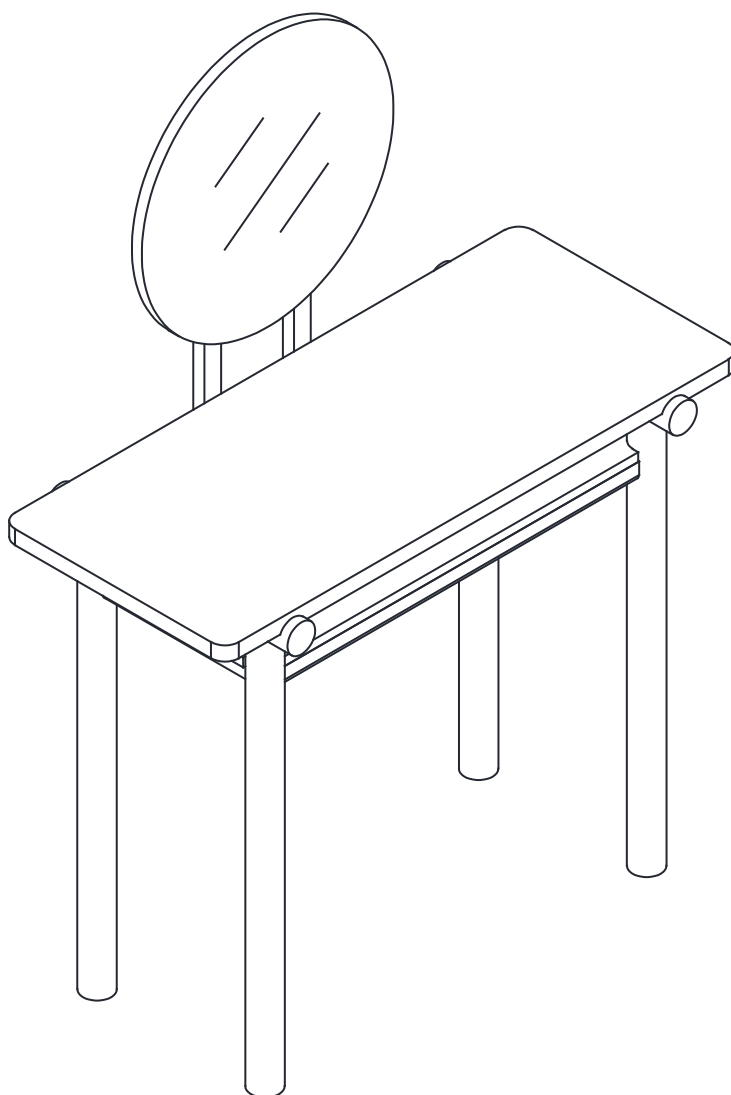




atmosphera®
Créateur d'intérieur

ARDEN

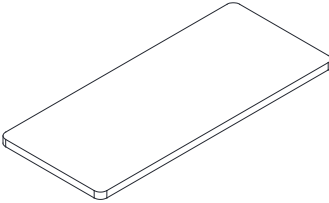
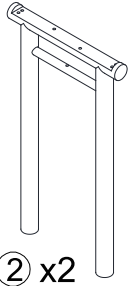
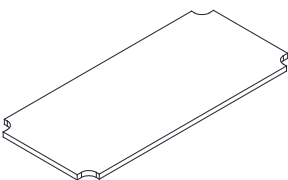
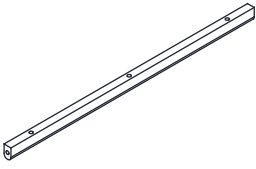
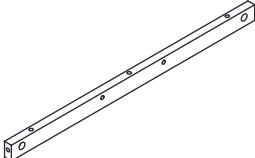
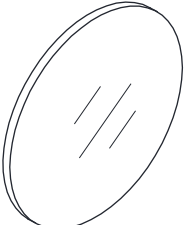

REF.197731

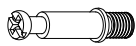
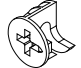










www.atmosphera.com



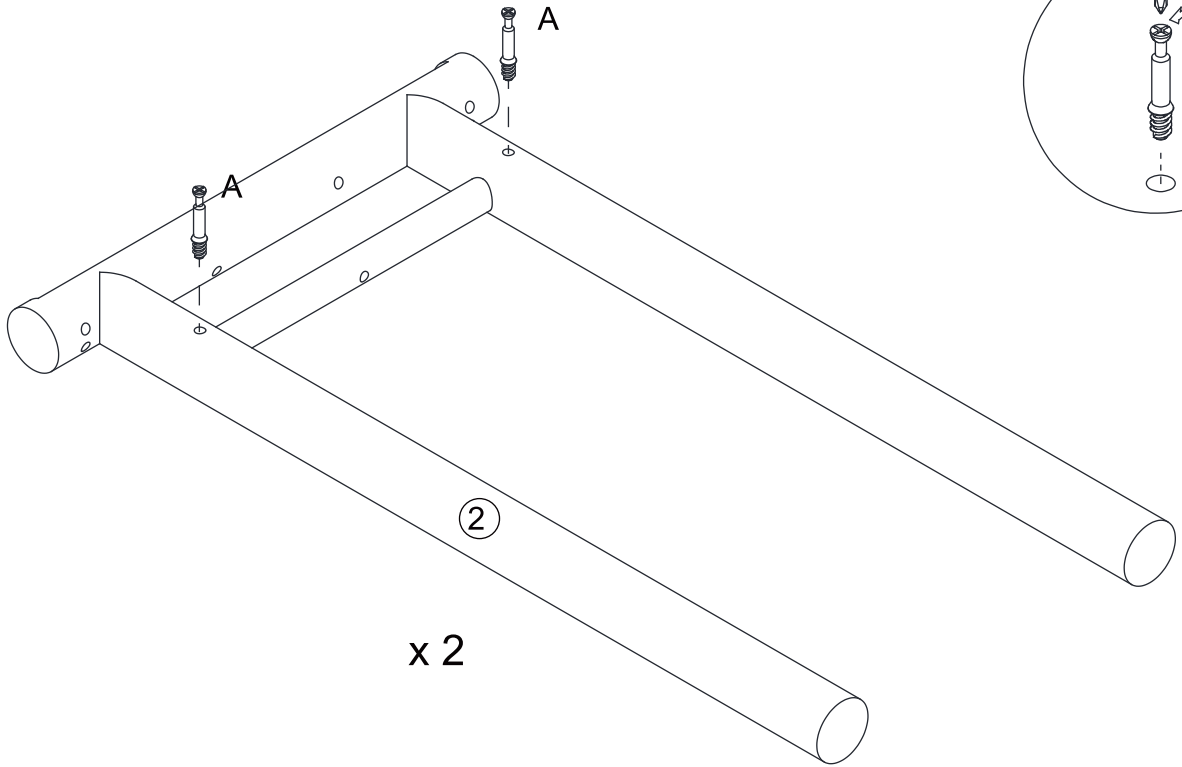
 x2

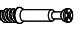
 ① x1	 ② x2	 ③ x1	 ④ x1
 ⑤ x1	 ⑥ x1	 ⑦ x2	

 A x 4	 ø15x10mm B x 4	 ø6x25mm C x 4	 ø6x30mm D x 2	 ø6x35mm E x 8	 ø4x35mm F x 10
 4 x 14 G x 2	 H x 4	 J x 1	 L x 2		

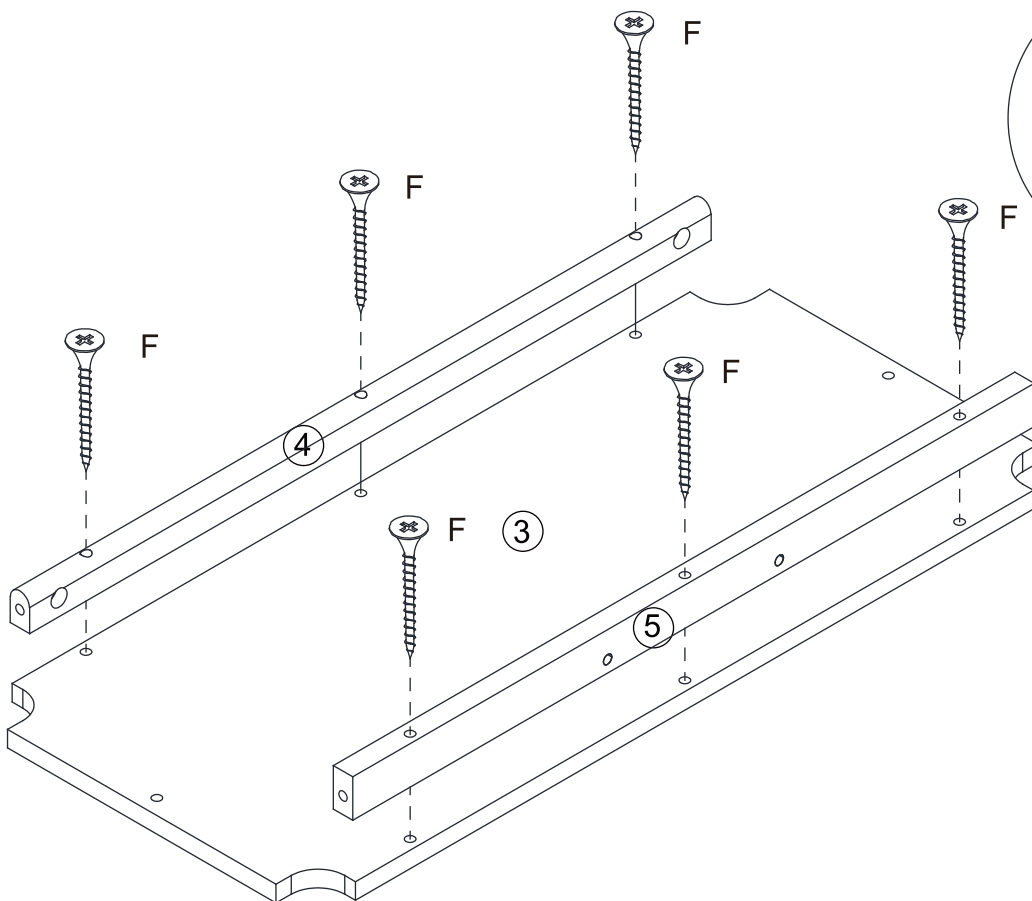



1



A	x 4
	
ø6x35mm	

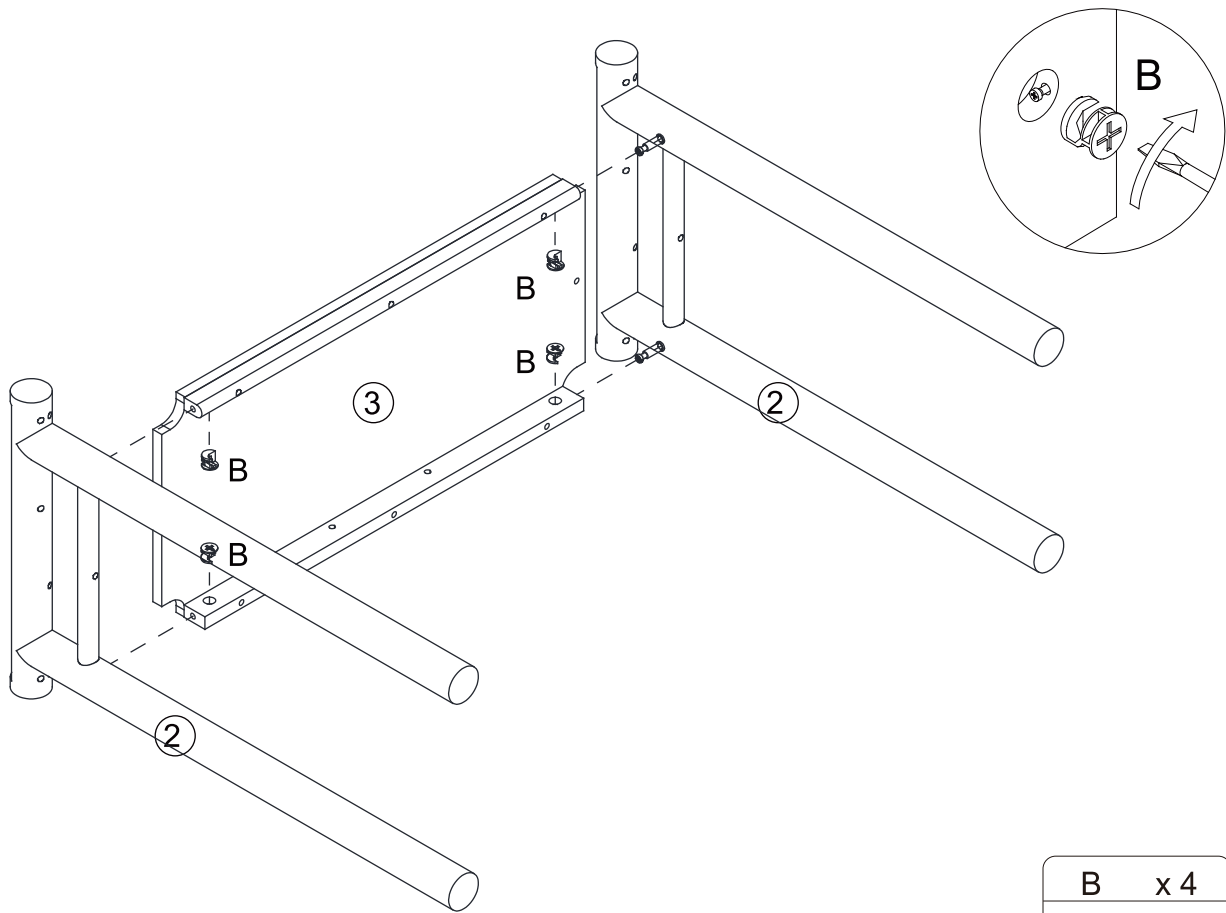
2




F	x 6
	
ø4x35mm	

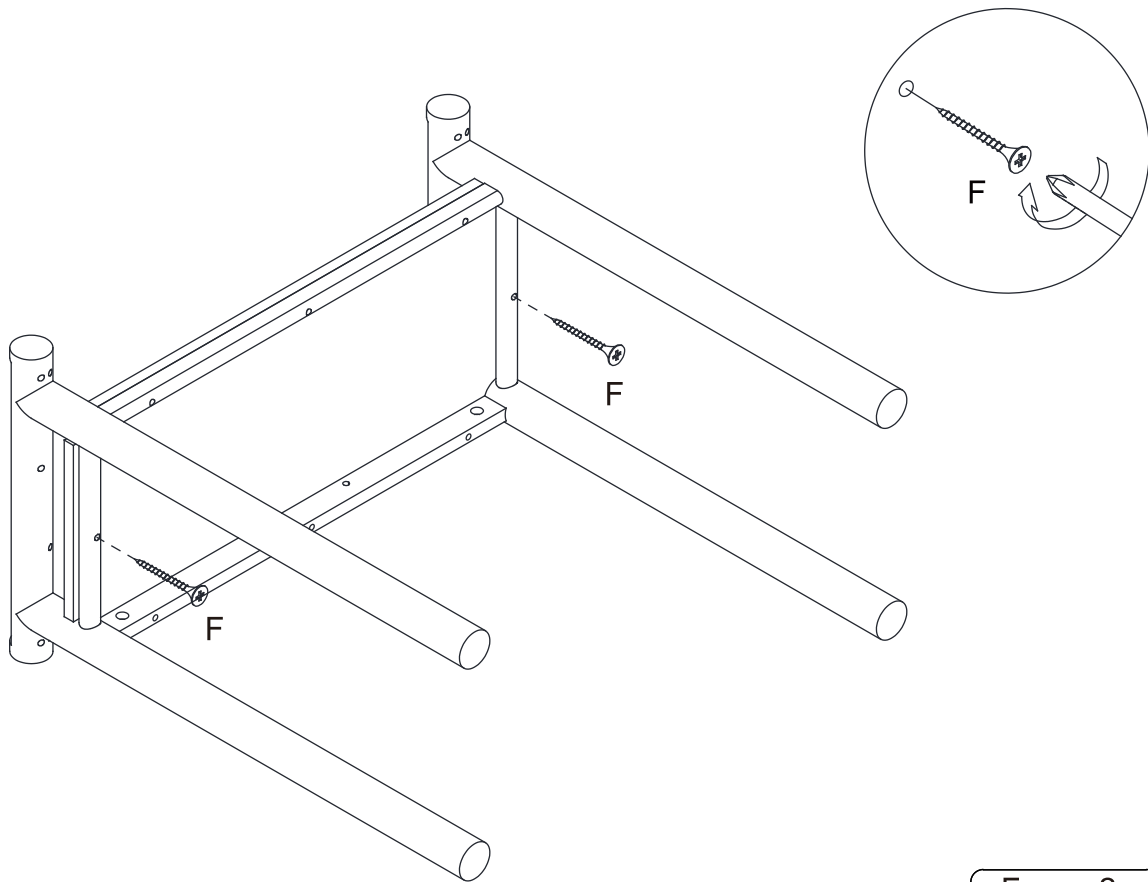



3



B	x 4
	
ø15x10mm	

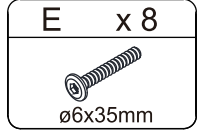
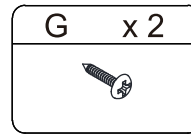
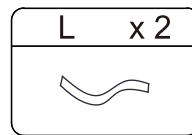
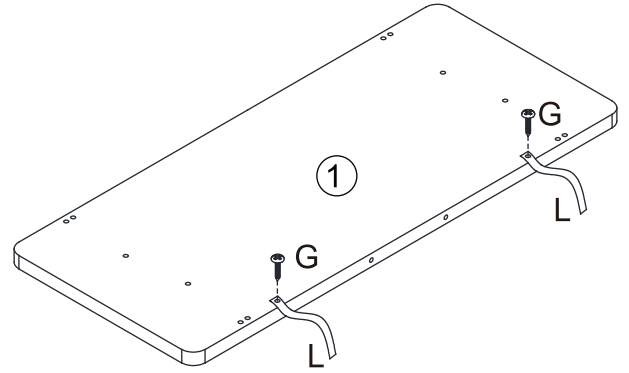
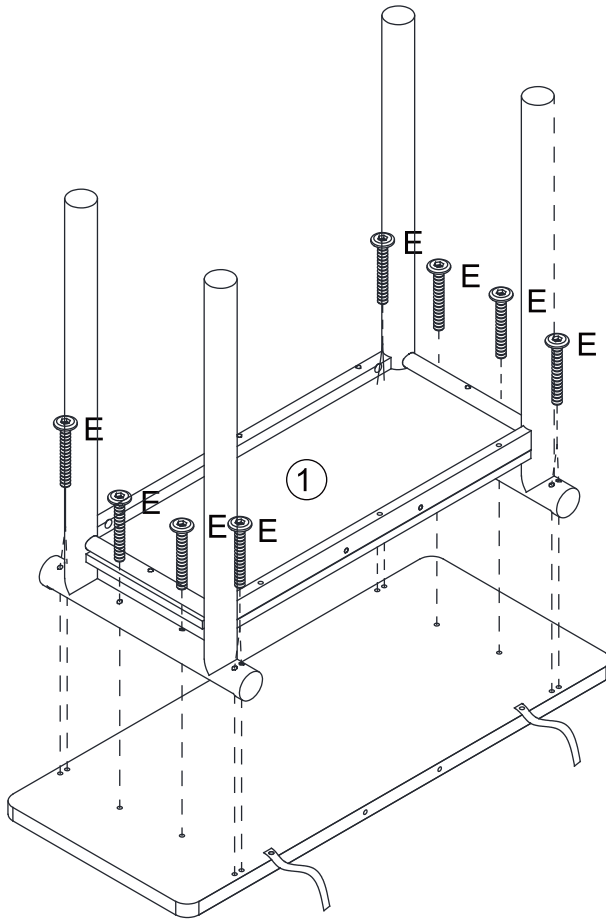
4



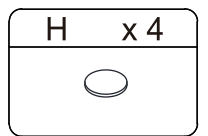
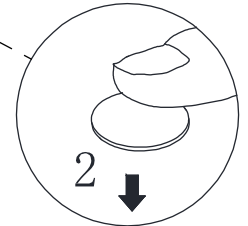
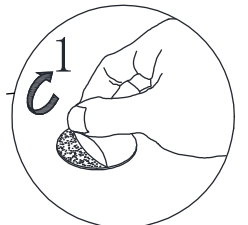
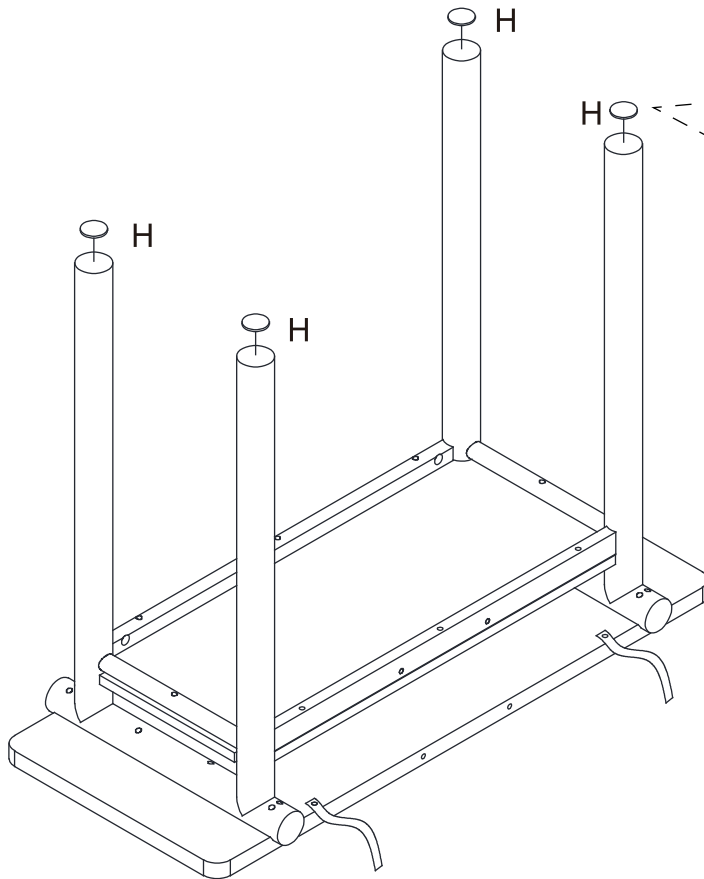
F	x 2
	
ø4x35mm	



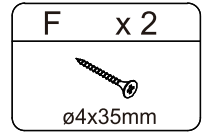
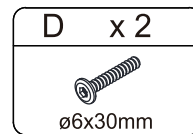
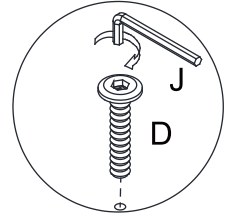
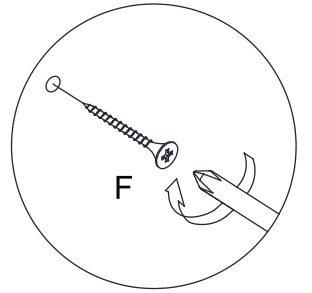
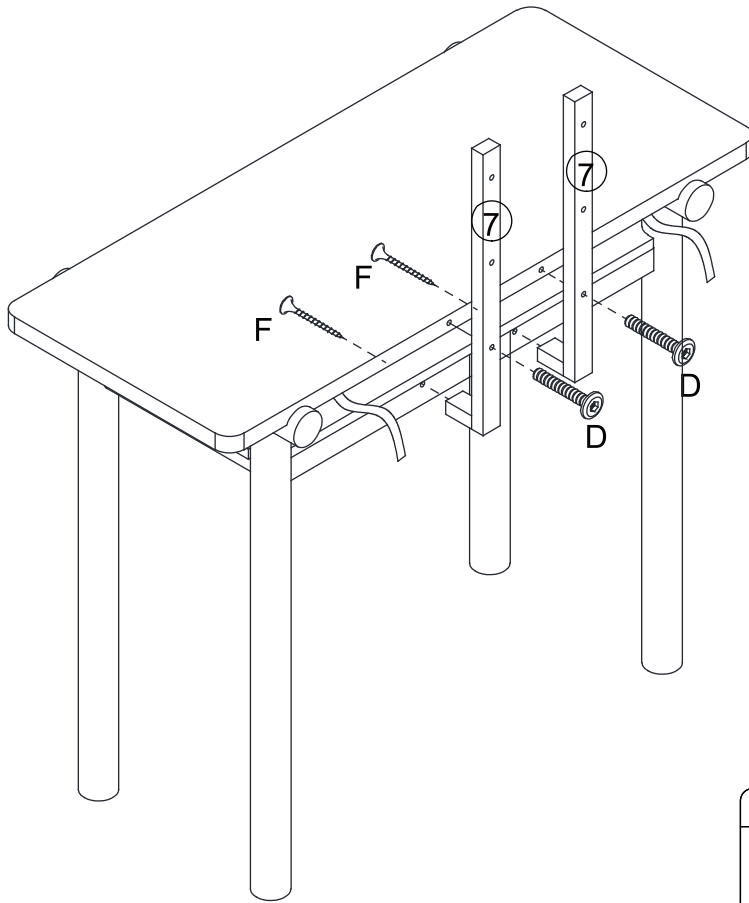
5



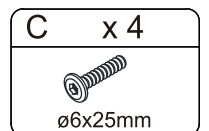
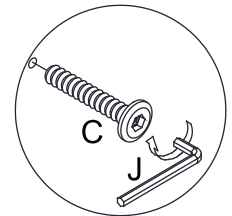
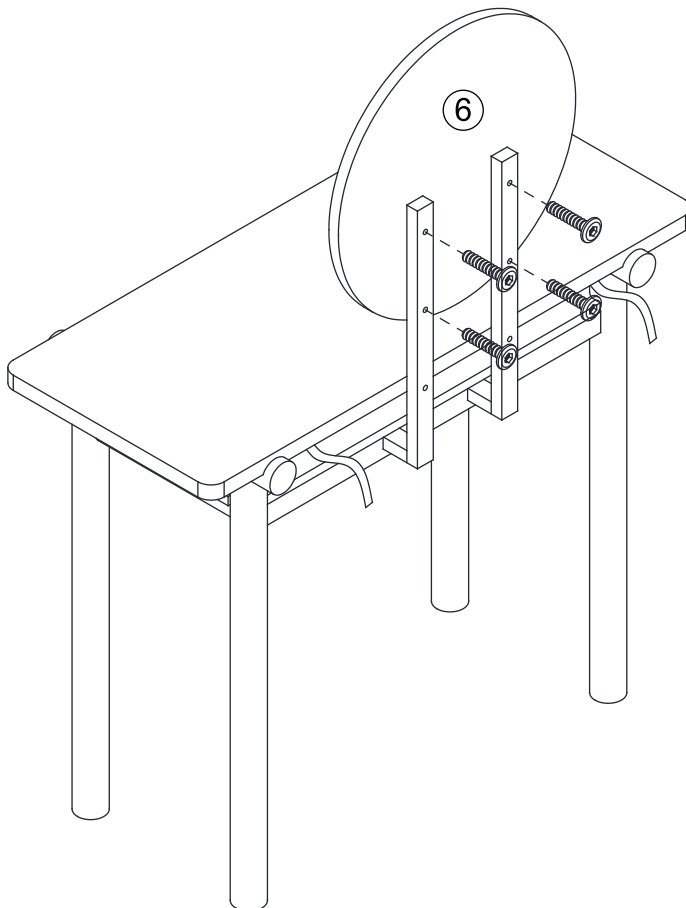
6

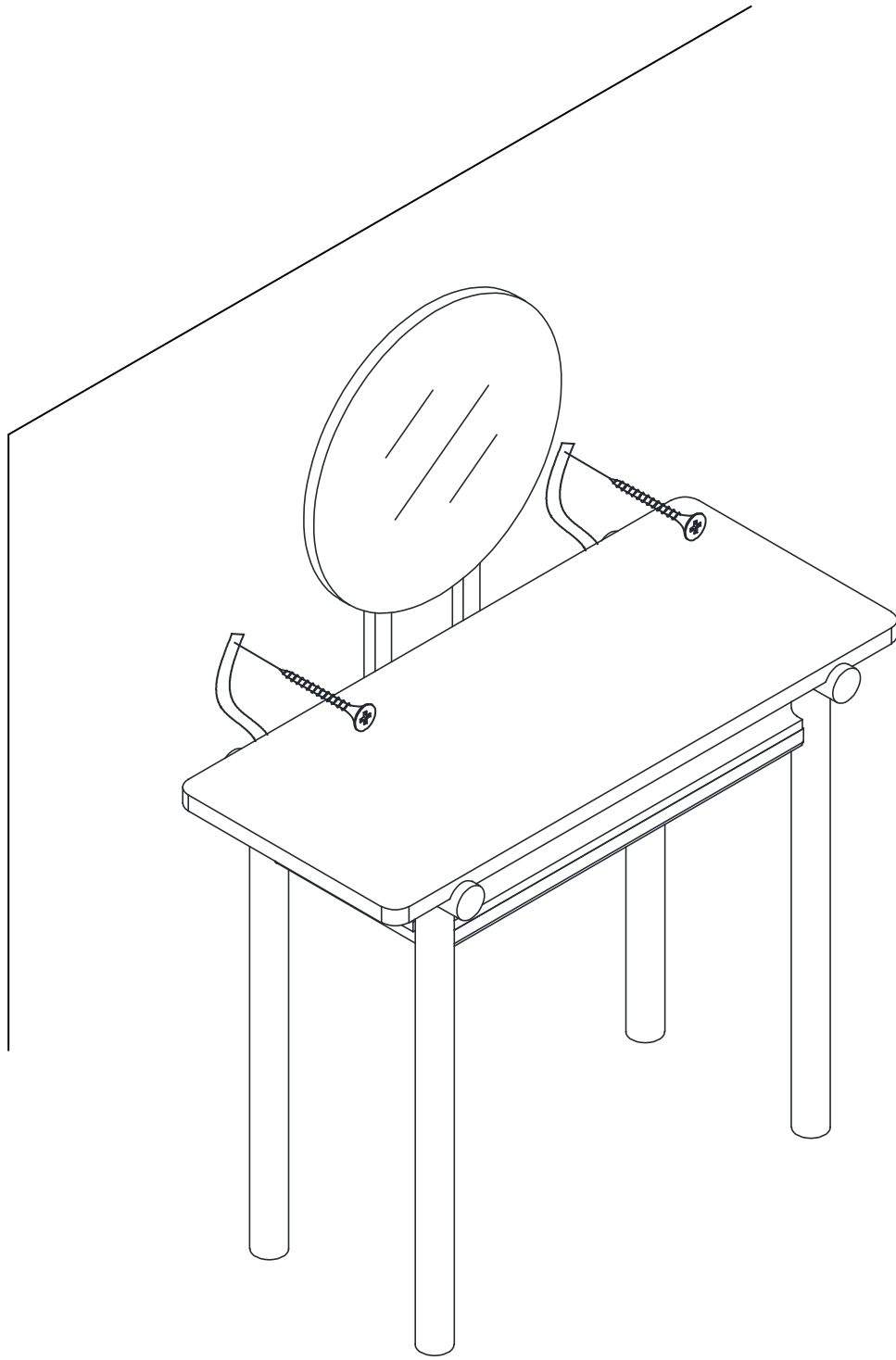


7



8





FR**IMPORTANT: A lire attentivement. A conserver pour consultation ultérieure.****INSTALLATION :** A monter et/ou à installer par un adulte.**UTILISATION :** Produit à usage domestique. Usage intérieur exclusivement.**ENTRETIEN :** Conditions d'entretien et de nettoyage : Essuyer avec un chiffon humide. Terminer en essuyant avec un chiffon sec.**EN****IMPORTANT: Retain for future reference, read carefully.****INSTALLATION:** To be assembled and / or installed by an adult.**USE:** Product for domestic use. Indoor use only.**MAINTENANCE AND CLEANING:** Wipe with a damp cloth. Finish by wiping with a dry cloth.**PT****IMPORTANTE : Informação a conservar, ler atentamente.****INSTALAÇÃO:** Para ser montado ou instalado por um adulto. A**USO:** Produto à uso doméstico. Uso interior.**MANUTENÇÃO E LIMPEZA:** Use um pano úmido. Limpe em seguida com um coágulo seco.**ES****IMPORTANTE : Guardar esta informacion para futuras referencias, leer atentamente.****INSTALACION:** Debe montarse o ser instalado por un adulto.**USO:** Producto de uso domestico. Uso interior.**MANTENIMIENTO Y LIMPIEZA:** Secar con un trapo húmedo. Acabar secando con un trapo.**DE****WICHTIGE: Informationen, aufmerksam durchlesen und aufbewahren.****AUFBAU:** Von einem Erwachsenen aufzubauen oder zu installieren.**VERWENDUNG:** Nur für den Hausgebrauch. Innenanwendung.**WARTUNG UND REINIGUNG:** Mit einem sanftem Reinigungsmittel angefeuchteten Lunte abtrocknen. Beenden, mit einem trocknen Lumpen.**NL****BELANGRIJKE : informatie, bewaren voor toekomstig gebruik, zorgvuldig lezen.****INSTALLATIE:** Te monteren of installeren door een volwassene.**GEBRUIK:** Product voor huishoudelijk gebruik. Alleen voor gebruik binnen.**ONDERHOUD EN REINIGING:** Met een vochtige doek schoonmaken. Op het einde afdrogen met een droge doek.**IT****IMPORTANTI : informazioni, conservare per futura consultazione, leggere con attenzione.****INSTALLAZIONE:** Il montaggio o l'installazione devono essere eseguiti da un adulto.**USO:** Prodotto per uso domestico. Usare unicamente all'interno.**MANUTENZIONE E PULIZIA:** Utilizzare un panno umido. Asciugare con un panno asciutto.

RU

ВАЖНАЯ : информация, сохранять для использования в дальнейшем, внимательно прочесть.

УСТАНОВКА: Предназначены для монтажа или установки только взрослыми.

ИСПОЛЬЗОВАНИЕ: Изделия для домашнего использования. Только для использования в помещении.

ОБСЛУЖИВАНИЕ И ЧИСТКА : Протрите влажной тряпкой, затем вытрите сухой тряпкой.

PL

WAŻNE: Przed użyciem przeczytaj ulotkę. zachowaj ją na przyszłość.

MONTAŻ: Do montażu lub instalacji przez osobę dorosłą.

UŻYCIE: Produkt gospodarstwa domowego. Tylko do użytku w pomieszczeniach.

INSTRUKCJE PIELĘGNACJI: Czyść czystą wodą lub szmatką zwilżoną w wodzie. Wytrzyj suchą szmatką.

ATMOSPHERA
CRÉATEUR D'INTÉRIEUR®
Ref: 197731
JJA - 4 rue de Montservon
95500 GONESSE - FRANCE

**FR**

**Donnez ou recyclez
vos meubles.**



ou



ou



<https://quefairedemesdechets.fr>

