



atmosfera®
Créateur d'intérieur

TABLE A DINER | JIVAN

TABLE À DÎNER • DINING TABLE • MESA DE JANTAR • MESA
ESSTISCH • EETTAFEL • TAVOLO • STÓŁ


REF : 197811

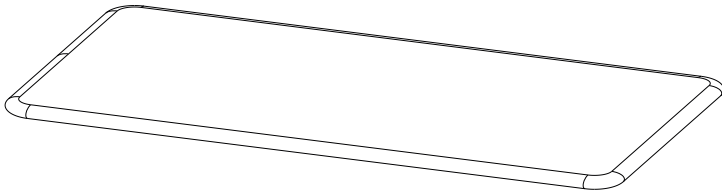


ATMOSPHERA
CRÉATEUR D'INTÉRIEUR®

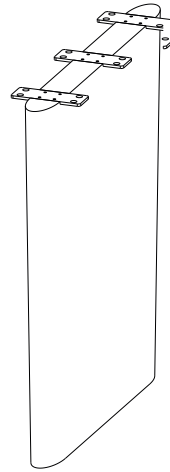
JJA - 4 rue de Montservon
95500 GONESSE - FRANCE

RETROUVEZ-NOUS SUR
atmosfera.com
créateur d'intérieur

 x 1

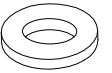


A X1

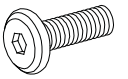


D X2

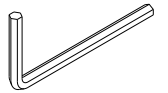
E X24
16X8mm



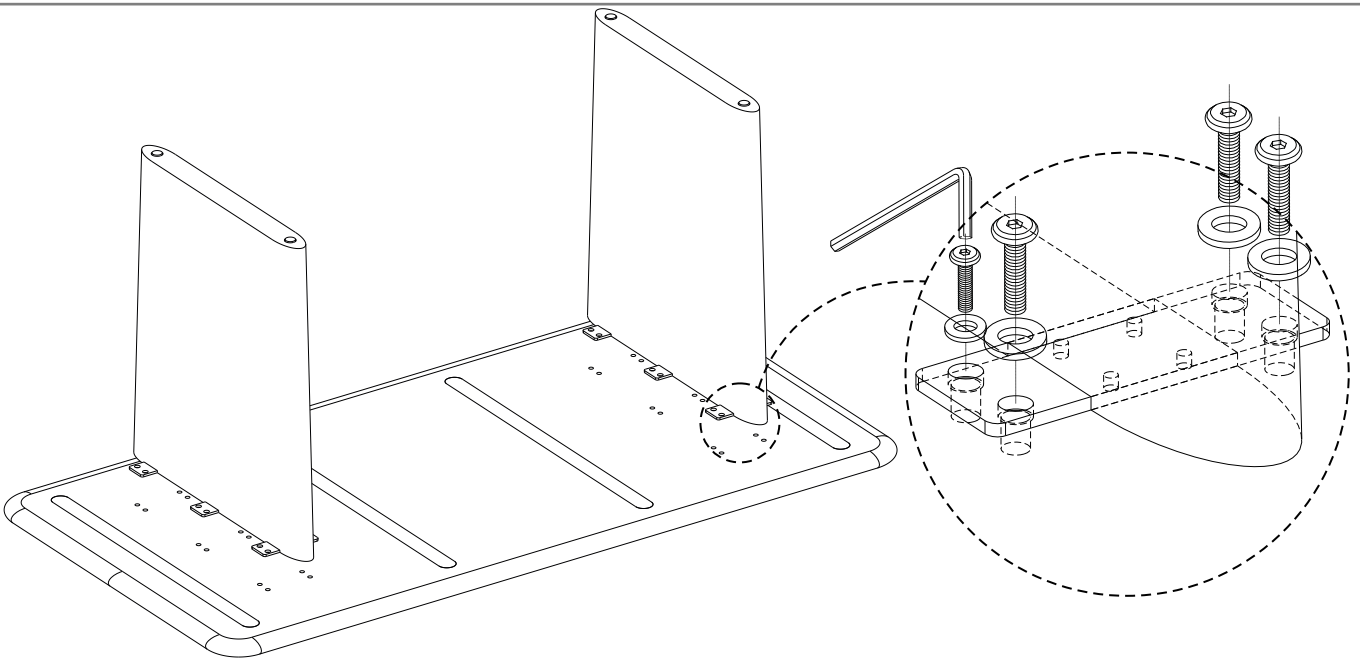
G X24
16X6mm



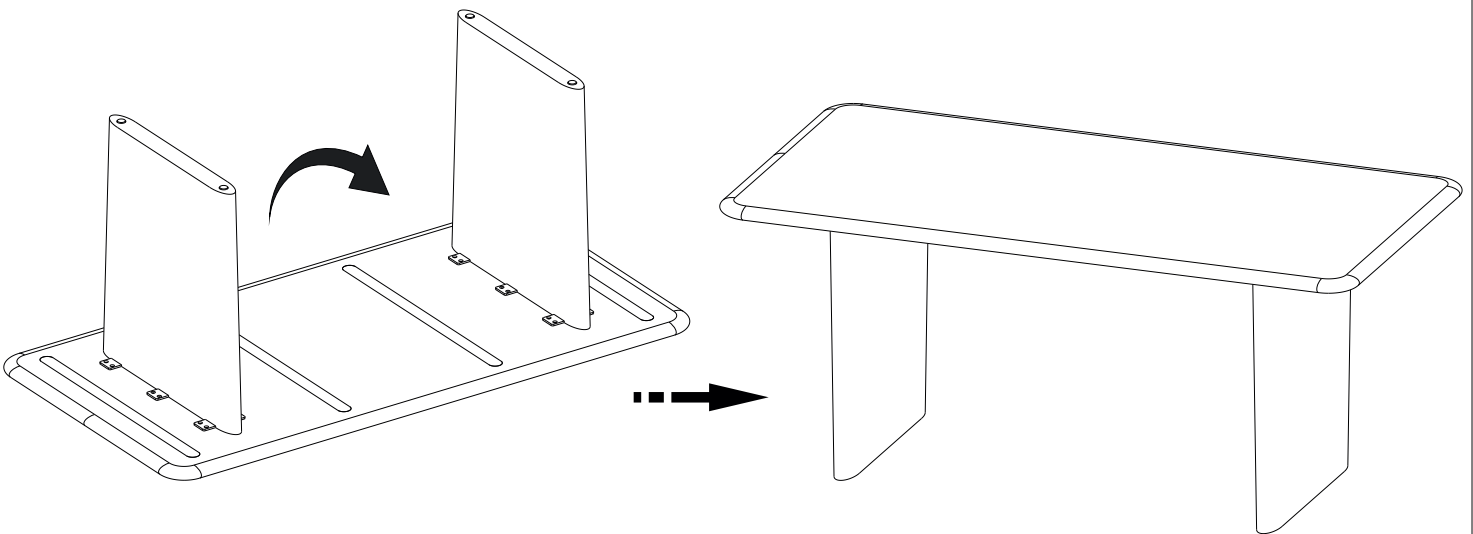
H X1
4mm



1



2



FR**IMPORTANT: A lire attentivement. A conserver pour consultation ultérieure.**

Montage/Installation: A monter et/ou à installer par un adulte.

Utilisation : Produit à usage domestique. Usage intérieur exclusivement.

Conditions d'entretien et de nettoyage : Essuyer avec un chiffon humide. Terminer en essuyant avec un chiffon sec.

EN**IMPORTANT : Retain for future reference, read carefully.**

Installation : To be assembled and / or installed by an adult.

Use : Product for domestic use. Indoor use only.

Maintenance and cleaning : Wipe with a damp cloth. Finish by wiping with a dry cloth.

PT**IMPORTANTE : Informação a conservar, ler atentamente.**

Instalação : Para ser montado ou instalado por um adulto.

Uso : Produto à uso doméstico. Uso interior.

Manutenção e limpeza : Use um pano úmido. Limpe em seguida com um coágulo seco.

ES**IMPORTANTE : Guardar esta informacion para futuras referencias, leer atentamente.**

Instalación : Debe montarse o ser instalado por un adulto.

Uso : Producto de uso domestico. Uso interior.

Mantenimiento y limpieza : Secar con un trapo húmedo. Acabar secando con un trapo.

DE**WICHTIGE : Informationen, aufmerksam durchlesen und aufbewahren.**

Aufbau: Von einem Erwachsenen aufzubauen oder zu installieren.

Verwendung : Nur für den Hausgebrauch. Innenanwendung.

Wartung und reinigung : Mit einem sanftem Reinigungsmittel angefeuchteten Lumpe abtrocknen. Beenden, mit einem trocknen Lumpen.

NL**BELANGRIJKE : informatie, bewaren voor toekomstig gebruik, zorgvuldig lezen.**

Installatie : Te monteren of installeren door een volwassene.

Gebruik : Product voor huishoudelijk gebruik. Alleen voor gebruik binnen.

Onderhoud En Reiniging : Met een vochtige doek schoonmaken. Op het einde afdrogen met een droge doek.

IT**IMPORTANTI : informazioni, conservare per futura consultazione, leggere con attenzione.**

Installazione : Il montaggio o l'installazione devono essere eseguiti da un adulto.

Uso : Prodotto per uso domestico. Usare unicamente all'interno.

Manutenzione E Pulizia : Utilizzare un panno umido. Asciugare con un panno asciutto.

PL**WAŻNE: Przed użyciem przeczytaj ulotkę. zachowaj ją na przyszłość.**

Montaż: Do montażu lub instalacji przez osobę dorosłą.

Użycie: Produkt gospodarstwa domowego. Tylko do użytku w pomieszczeniach

Instrukcje pielęgnacji: Czyść czystą wodą lub szmatką zwilżoną w wodzie. Wytrzyj suchą szmatką

Points de collecte sur www.quefairedesdechets.fr
Privilégiez la réparation ou le don de votre appareil !