

FRONT
21x29,7cm



NOTICE / INSTRUCTION SHEET

174249

FRANCAIS

IMPORTANT ! À LIRE ATTENTIVEMENT ET À CONSERVER EN VUE D'UNE CONSULTATION ULTÉRIEURE

Montage/Installation : A monter et/ou à installer par un adulte. L'installation doit être effectuée en suivant exactement les instructions du fabricant. **AVERTISSEMENT :** Risque de chute en cas d'installation incorrecte. **ATTENTION !** Tenir les sacs plastique hors de portée des jeunes enfants pour éviter les risques d'étouffement. **ATTENTION !** Ne pas laisser les vis, petits éléments et sachets à la portée des enfants. Danger d'étouffement. Tenir compte des risques engendrés par la présence de foyers ouverts ou autres sources de forte chaleur à proximité immédiate du produit. **NE PAS** placer ce produit à proximité d'une fenêtre où les cordons de stores ou de rideaux pourraient étrangler un enfant. Il convient de toujours serrer correctement tous les dispositifs d'assemblage.

Entretien : Essuyer avec un chiffon humide. Terminer en essuyant avec un chiffon sec. Vérifier le serrage des vis le bon état des différents éléments une fois par mois : si un élément présente des signes d'usure, alors il doit impérativement être remplacé par un élément de caractéristiques équivalentes.

ENGLISH

IMPORTANT! TO READ CAREFULLY AND KEEP IN VIEW OF SUBSEQUENT REFERRAL

Installation: To be assembled and / or installed by an adult. Installation must be carried out exactly following the manufacturer's instructions. **WARNING:** Risk of falling due to improper installation. **WARNING!** Keep plastic bags out of the reach of young children to prevent the risks of suffocation. **WARNING!** Do not let the screws, small parts and bags to the children's reach. Choking hazard. Take into account the risks caused by the presence of open fireplaces or other sources of intense heat right next to the product. **DO NOT** place this product near a window where the blind or curtain cords may strangle a child. You should always correctly tighten all assembly devices.

Maintenance and cleaning: Wipe with a damp cloth. Finish by wiping with a dry cloth. Check the tightening of the screws and the correct condition of the different elements once a month: if an element shows signs of wear and tear, then it must be replaced by an element of equivalent characteristics.

PORTUGUÊS

IMPORTANTE ! LEIA ATENTAMENTE E GARDE PARA CONSULTA POSTERIOR

Instalação : Para ser montado ou instalado por um adulto. A instalação deve ser realizada exatamente seguindo as instruções do fabricante. **ADVERTÊNCIA :** Risco de queda devido a instalação incorreta. **ATENÇÃO !** Mantenha sacos de plástico fora do alcance das crianças pequenas para evitar o risco de sufocamento. **ATENÇÃO !** Não deixe que os parafusos, peças pequenas e sacos para alcance das crianças. Risco de asfixia. Ter em conta os riscos envolvidos na presença de lareiras abertas ou outras fontes de calor forte na proximidade imediata do produto. **NÃO COLOCAR** este produto na proximidade de uma janela onde os cordões dos estores ou das cortinas possam estrangular uma criança. Convém sempre apertar corretamente todos os dispositivos de montagem.

Manutenção e limpeza: Use um pano úmido. Limpe em seguida com um coágulo seco. Verifique se os parafusos estão bem apertados e o bom estado dos elementos uma vez por mês: se um elemento apresentar sinais de desgaste, deve ser imediatamente substituído por um elemento de características equivalente.

ESPAÑOL

IMPORTANTE! LEA CON CUIDADO Y GARDE ESTAS INSTRUCCIONES PARA FUTURAS CONSULTAS

Instalacion : Debe montarse o ser instalado por un adulto. La instalacion debe realizarse exactamente siguiendo las instrucciones del fabricante. **ADVERTENCIA:** Riesgo de caídas debido a una instalación incorrecta. **¡ADVERTENCIA!** Mantenga las bolsas de plástico fuera del alcance de los niños para evitar el riesgo de asfixia. **¡ADVERTENCIA!** No deje los tornillos, objetos pequeños y bolsas a alcance de los niños. Peligro de atragantamiento. Tenga en cuenta los riesgos generados por la presencia de hogares abiertos u otras fuentes de fuerte calor en la cercanía inmediata del producto. **NO** coloque este producto en la cercanía de una ventana donde los cordones de stores o cortinas podrían estrangular a un niño. Siempre apriete correctamente todos los dispositivos de ensamblaje.

Mantenimiento y limpieza : Secar con un trapo húmedo. Acabar secando con un trapo. Compruebe una vez al mes el estado de los tornillos y el buen estado de los distintos elementos : si un elemento presenta signos de desgaste, debe necesariamente ser sustituido por un elemento de características equivalentes.

DEUTSCH

WICHTIG! BITTE SORGFÄLTIG LESEN UND ZUM SPÄTEREN NACHSCHLAGEN GUT AUFBEWAHREN.

Installation : Von einem Erwachsenen aufzubauen oder zu installieren. Die Installation muss genau nach den Anweisungen des Herstellers erfolgen. **WARNHINWEIS:** Sturzgefahr durch unsachgemäße Installation. **ACHTUNG!** Bewahren sie alle verpackungsbeutel aus kunststoff außerhalb der reichweite von kindern auf, um erstickungsgefahr zu vermeiden. **ACHTUNG !** Die Schrauben , Kleinteile und Taschen , um die Kinder Reichweite Lassen Sie sich nicht. Erstickungsgefahr. Beachten Sie die Gefahren, die durch offene Feuerherde oder andere starke Hitzequellen entstehen, die sich in unmittelbarer Nähe des Produkts befinden. **NIEMALS** dieses Produkte in der Nähe von einem Fenster aufstellen, an dem die Kordeln einer Jalousie oder Vorhangschnüre ein Kind erdrosseln könnten. Alle Verbindungsgeräte müssen stets richtig festgezogen sein.

Wartung und reinigung: Mit einem sanftem Reinigungsmittel angefeuchteten lappen abtrocknen. Beenden, mit einem trockenen lappen. Prüfen Sie die Befestigung der Schrauben und den einwandfreien Zustand der verschiedenen Elemente einmal monatlich: sollte eines der Elemente Abnutzungerscheinungen aufweisen, muss es sofort durch ein äquivalentes Element mit den gleichen Merkmalen ausgetauscht werden.

JJA / 4 rue de Montservon / 95500 GONESSE / FRANCE



BACK
21x29,7cm

NEDERLANDS

BELANGRIJK! LEES DIT ZORGVULDIG EN BEWAAR HET BIJ HET PRODUCT VOOR TOEKOMSTIG GEBRUIK

Installatie : Te monteren of installeren door een volwassene. De installatie moet exact volgens de instructies van de fabrikant worden uitgevoerd. **WAARSCHUWING:** Valgevaar door onjuiste installatie. **WAARSCHUWING !** Houd plastic verpakkingsmateriaal buiten bereik van kleine kinderen om verstikkingsgevaar te vermijden. **WAARSCHUWING!** Laat niet de schroeven, kleine voorwerpen en tassen naar het bereik van de kinderen. Verstikkingsgevaar. Houd rekening met de risico's veroorzaakt door de aanwezigheid van open haarden of andere bronnen van extreme hitte direct naast het product. Plaats dit product NIET in de buurt van een raam waar de jaloezie of het gordijn een kind kan wurgen. Draai alle montage-apparaten altijd correct aan.

Onderhoud En Reiniging: Met een vochtige doek schoonmaken. Op het einde afdrogen met een droge doek. Controleer eenmaal per maand of de schroeven goed vastgedraaid zijn en of de afzonderlijke elementen nog in een goede staat zijn: als een element tekenen van slijtage vertoont, moet het worden vervangen door een element met gelijkwaardige eigenschappen.

ITALIANO

IMPORTANTE! LEGGERE ATTENTAMENTE E CONSERVARE PER FUTURE CONSULTAZIONI

Installazione: Il montaggio o l'installazione devono essere eseguiti da un adulto. L'installazione deve essere eseguita seguendo esattamente le istruzioni del produttore. **AVVERTENZA :** Rischio di caduta a causa di un'installazione errata. **AVVERTENZA !** Tenere sacchi di plastica fuori dalla portata dei bambini per evitare il rischio di soffocamento. **AVVERTENZA !** Non lasciate che le viti, piccoli oggetti e borse a portata dei bambini. Rischio di soffocamento. Tenere conto dei rischi rappresentati da caminetti aperti o da altre fonti di forte calore nelle immediate vicinanze del prodotto. **NON** posizionare questo prodotto in prossimità di una finestra dove i cordoni di tapparelle o tende potrebbero strangolare un bambino. È opportuno stringere sempre correttamente tutti i dispositivi di assemblaggio.

Manutenzione E Pulizia: Utilizzare un panno umido. Asciugare con un panno asciutto. Verificare una volta al mese il serraggio delle viti e il buono stato dei diversi elementi: se un elemento presenta segni di usura, deve essere assolutamente sostituito con un elemento di caratteristiche equivalenti.

РУССКИЙ

ВАЖНО! ВНИМАТЕЛЬНО ПРОЧИТЕ И СОХРАНЯЙТЕ ДЛЯ ОБРАЩЕНИЯ В ДАЛЬНЕЙШЕМ

Установка : Предназначены для монтажа или установки только взрослыми. Установка должна выполняться точно в соответствии с инструкциями производителя. **ВНИМАНИЕ :** Опасность падения из-за неправильной установки. **ВНИМАНИЕ !** Храните упаковки пластиковых пакетов в месте недоступном для детей, чтобы избежать опасности удущения. **ВНИМАНИЕ !** Не позволяйте винты, мелкие предметы и мешки длядетей месте. Опасность удущения Мелкие. Не забывайте об опасности, которую представляют открытые каминны или другие источники очень высоких температур при нахождении рядом с изделием. **НЕ КЛАДИТЕ** это изделие рядом с окном, где шнуры штор или занавесок могут привести к задущению ребенка. Всегда надлежащим образом затягивайте все монтажные устройства.

Обслуживание И Чистка : Протрите влажной тряпкой, затем вытрите сухой тряпкой. Проверяйте затяжку винтов в хорошем состоянии различных элементов один раз в месяц: если элемент показывает признаки износа, то он должен быть заменен элементом эквивалентных характеристик

POLSKI

WAŻNE! PRZECZYTAJ UWAŻNIE I ZACHOWAJ NA PRZYSZŁOŚĆ

Montaż: Do montażu lub instalacji przez osobę dorosłą. Montaż należy przeprowadzić dokładnie zgodnie z instrukcjami producenta. **OSTRZEŻENIE:** Ryzyko upadku z powodu niewłaściwej instalacji. **UWAGA !** Wszystkie plastikowe torby opakowaniowe należy przechowywać w miejscu niedostępnym dla małych dzieci, aby uniknąć ryzyka uduszenia. **UWAGA!** Przechowywać śruby, małe części i torby w miejscu niedostępnym dla dzieci. Niebezpieczeństwo uduszenia. **Weź pod uwagę** ryzyko związane z obecnością otwartych kominków lub innych źródeł wysokiej temperatury w bezpośrednim sąsiedztwie produktu. **NIE** umieszczaj tego produktu w pobliżu okna, gdyż sznurki zasłony mogłyby udusić dziecko. Zawsze prawidłowo dokręcaj wszystkie elementy łączące.

Instrukcje pielęgnacji: Czyść czystą wodą lub szmatką zwilżoną w wodzie. Wytrzyj suchą szmatką. Raz w miesiącu sprawdzaj szczelność śrub oraz stan różnych elementów: jeśli dany element wykazuje oznaki zużycia, należy go bezwzględnie zastąpić elementem o równoważnych właściwościach.

UTILISATION / USE / USO / USO / VERWENDUNG / GEBRUIK / USO / ИСПОЛЬЗОВАНИЕ / UŽYCIÉ

Maximum 1 utilisateur • 1 user maximum • 1 usuário no máximo • 1 usuario máximo • Maximal 1 Benutzer • 1 gebruiker maximum • 1 utente massimo • Максимум 1 пользователь • Maksymalnie 1 użytkownik

Charge totale maximale en utilisation : 150 kg • Maximum total load in use: 150 kg • Carga total máxima em uso: 150 kg • Carga total máxima en uso : 150 kg • Maximale Gesamtlast im Einsatz: 150 kg • Maximale totale belasting in gebruik: 150 kg • Carico totale massimo in uso: 150 kg • Максимальная общая нагрузка: 150 кг • Maksymalne dopuszczalne obciążenie: 150 kg.

Placer le marchepied sur une surface plane et horizontale. • Place the stepladder on a flat, level surface. • Coloque a escada em uma superfície plana e nivelada. • Coloque la escalera en una superficie plana y nivelada. • Stellen Sie die Trittleiter auf eine ebene Fläche. • Plaats de trapladder op een vlak, horizontaal oppervlak. • Posizionare la scala a pioli su una superficie plana e orizzontale. • Поместите стремянку на плоскую, ровную поверхность. • Umieść podnóżek na płaskiej i poziomej powierzchni.

Maintenir le produit sec et dépourssiéré pour éviter tout glissement • Keep the product dry and dusted to prevent slipping • Mantenha o produto seco e polvilhado para evitar escorregões • Mantenga el producto seco y espolvoreado para evitar resbalones. • Halten Sie das Produkt trocken und bestäubt, um ein Verrutschen zu verhindern • Houd het product droog en stofvrij om uitglippen te voorkomen • Mantener el producto asciutto e spolverato per evitare che scivoli • Держите продукт сухим и запыленным, чтобы предотвратить скольжение • Produkt należy utrzymywać w stanie suchym i niezakurzonym, aby uniknąć poślizgnięcia.

Toujours positionner la face opposée aux marches en appui contre un plan de travail ou un mur. • Always position the face opposite the steps against a worktop or a wall. • Sempre posicione o rosto oposto aos degraus contra uma bancada ou parede. • Coloque siempre la cara opuesta a los escalones contra una encimera o una pared. • Positionieren Sie das Gesicht gegenüber den Stufen immer gegen eine Arbeitsplatte oder eine Wand. • Plaats altijd het gezicht tegenover de treden tegen een werkblad of een muur. • Posizionare sempre il viso di fronte ai gradini contro un piano di lavoro o un muro. • Всегда располагайте лицо напротив ступенек напротив столешницы или стены. • Zawsze ustawiaj twarz naprzeciwko schodów, opierając się o blat lub ścianę.

ATTENTION ! Utiliser uniquement sous la surveillance constante d'un adulte responsable. • WARNING! Use only under constant supervision of a responsible adult. • ATENÇÃO! Use apenas sob supervisão constante de um adulto responsável. • ¡ADVERTENCIA! Uselo solo bajo la supervisión constante de un adulto responsable. • ACHTUNG! Nur unter ständiger Aufsicht eines verantwortlichen Erwachsenen verwenden. • WAARSCHUWING! Gebruik alleen onder constant toezicht van een verantwoordelijke volwassene. • AVVERTENZA! Utilizzare solo sotto la costante supervisione di un adulto responsabile. • ВНИМАНИЕ! Используйте только под постоянным присмотром взрослых. • UWAGA! Stosować tylko pod stałym nadzorem odpowiedzialnej osoby dorosłej.

ATTENTION ! Ce produit est destiné aux enfants totalement stables en position debout. • WARNING! This product is intended for children who are completely stable in a standing position. • ATENÇÃO ! Este produto destina-se a crianças totalmente estáveis em pé. • ¡ADVERTENCIA! Este producto está destinado a niños que están completamente estables en una posición de pie. • ACHTUNG! Dieses Produkt ist für Kinder gedacht, die im Stehen völlig stabil sind. • WAARSCHUWING! Dit product is bedoeld voor kinderen die volledig stabiel staan in een staande positie. • AVVERTENZA! Questo prodotto è destinato a bambini che sono completamente stabili in posizione eretta. • ВНИМАНИЕ! Этот продукт предназначен для детей, которые полностью устойчивы в стоячем положении. • UWAGA! Produkt przeznaczony dla dzieci całkowicie stabilnych w pozycji stojącej.

ATTENTION ! Si ce produit est placé sous une fenêtre, il peut servir de marche à l'enfant et entraîner sa chute par la fenêtre • WARNING! If this product is placed beneath a window, it may be used as a step for a child and lead to him/her falling out of the window • ATENÇÃO ! Se este produto for posicionado debaixo de uma janela, pode servir de apoio para a criança tentar saltar pela janela. • ¡ADVERTENCIA! Si se pone este producto debajo de una ventana, podría servir como peldaño al niño y conllevar su caída por la ventana. • ACHTUNG! Wenn das Produkt unter ein Fenster gestellt wird, könnte es von einem Kind als Stufen verwendet werden und dazu führen, dass es durchs Fenster fällt. • WAARSCHUWING! Als dit product onder een raam wordt geplaatst, kan het worden gebruikt als een opstapje voor kinderen en dit kan ertoe leiden dat hij/zij uit het raam valt. • AVVERTENZA! Se questo prodotto viene posizionato sotto una finestra, potrebbe servire come gradino al bambino e comportare la caduta dalla finestra. • ВНИМАНИЕ! Если положить это изделие под окно, ребенок может воспользоваться им как ступенькой и выпсть из окна. • UWAGA! Jeśli ten produkt zostanie umieszczony przy oknie, może on służyć jako stopień dla dziecka i spowodować jego wypadnięcie z okna.

ATTENTION ! Si ce produit est placé sous une fenêtre, il peut servir de marche à l'enfant et entraîner sa chute par la fenêtre • WARNING! If this product is placed beneath a window, it may be used as a step for a child and lead to him/her falling out of the window • ATENÇÃO ! Se este produto for posicionado debaixo de uma janela, pode servir de apoio para a criança tentar saltar pela janela. • ¡ADVERTENCIA! Si se pone este producto debajo de una ventana, podría servir como peldaño al niño y conllevar su caída por la ventana. • ACHTUNG! Wenn das Produkt unter ein Fenster gestellt wird, könnte es von einem Kind als Stufen verwendet werden und dazu führen, dass es durchs Fenster fällt. • WAARSCHUWING! Als dit product onder een raam wordt geplaatst, kan het worden gebruikt als een opstapje voor kinderen en dit kan ertoe leiden dat hij/zij uit het raam valt. • AVVERTENZA! Se questo prodotto viene posizionato sotto una finestra, potrebbe servire come gradino al bambino e comportare la caduta dalla finestra. • ВНИМАНИЕ! Если положить это изделие под окно, ребенок может воспользоваться им как ступенькой и выпсть из окна. • UWAGA! Jeśli ten produkt zostanie umieszczony przy oknie, może on służyć jako stopień dla dziecka i spowodować jego wypadnięcie z okna.

ATTENTION ! Si ce produit est placé sous une fenêtre, il peut servir de marche à l'enfant et entraîner sa chute par la fenêtre • WARNING! If this product is placed beneath a window, it may be used as a step for a child and lead to him/her falling out of the window • ATENÇÃO ! Se este produto for posicionado debaixo de uma janela, pode servir de apoio para a criança tentar saltar pela janela. • ¡ADVERTENCIA! Si se pone este producto debajo de una ventana, podría servir como peldaño al niño y conllevar su caída por la ventana. • ACHTUNG! Wenn das Produkt unter ein Fenster gestellt wird, könnte es von einem Kind als Stufen verwendet werden und dazu führen, dass es durchs Fenster fällt. • WAARSCHUWING! Als dit product onder een raam wordt geplaatst, kan het worden gebruikt als een opstapje voor kinderen en dit kan ertoe leiden dat hij/zij uit het raam valt. • AVVERTENZA! Se questo prodotto viene posizionato sotto una finestra, potrebbe servire come gradino al bambino e comportare la caduta dalla finestra. • ВНИМАНИЕ! Если положить это изделие под окно, ребенок может воспользоваться им как ступенькой и выпсть из окна. • UWAGA! Jeśli ten produkt zostanie umieszczony przy oknie, może on służyć jako stopień dla dziecka i spowodować jego wypadnięcie z okna.

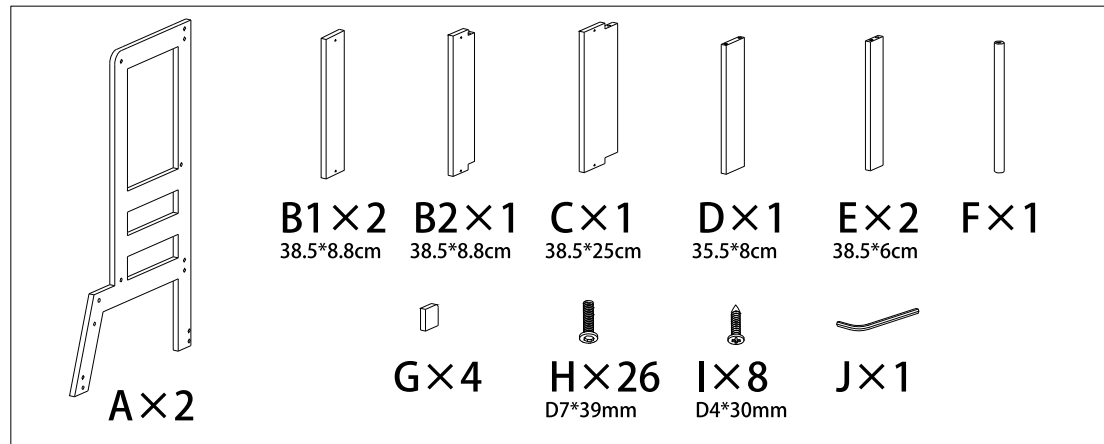
FRONT
21x29,7cm



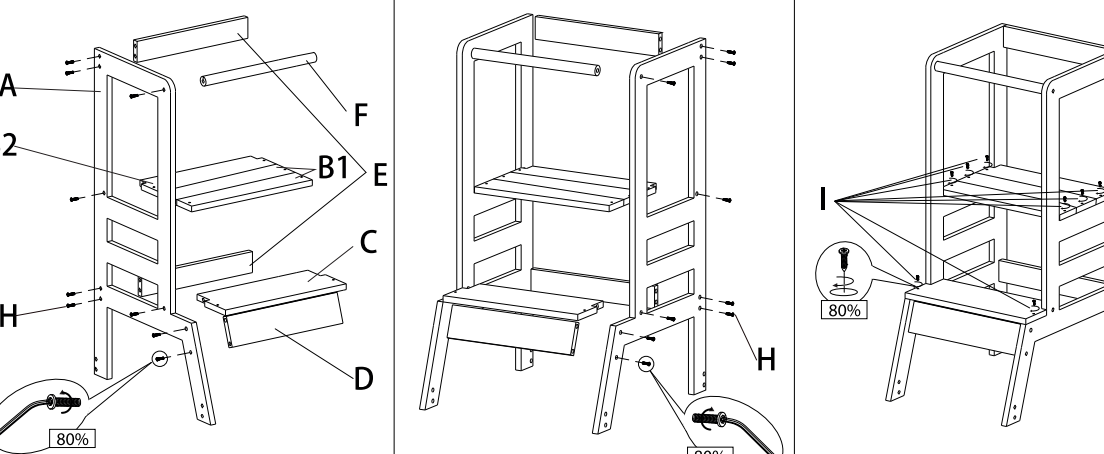
NOTICE / INSTRUCTION SHEET

×2

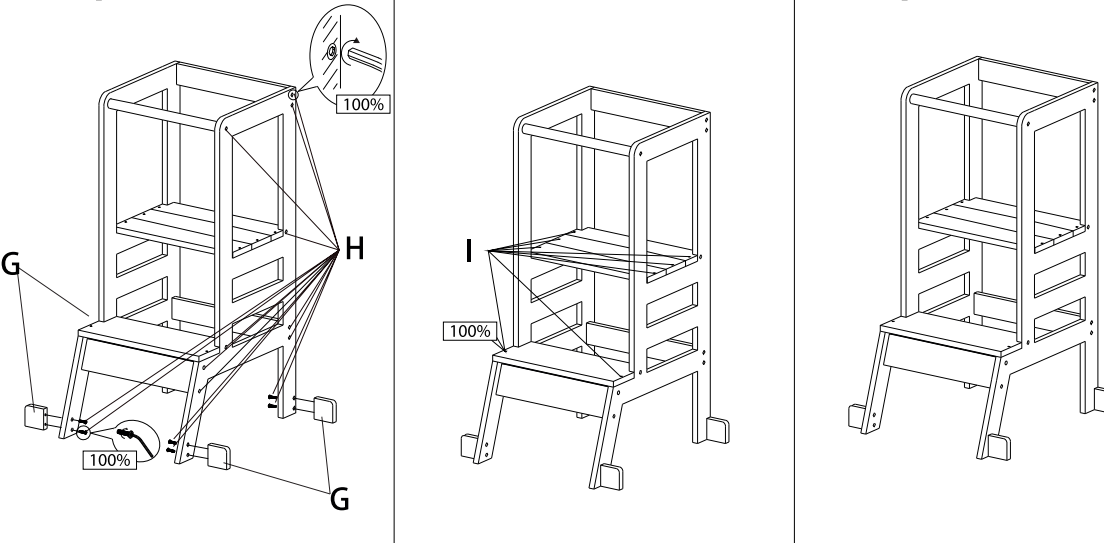
174249



Step1



Step3



JJA / 4 rue de Montservon / 95500 GONESSE / FRANCE

