



atmosfera®  
Créateur d'intérieur

## CHAISE | SERSIE









CHAIR • CADEIRA • SILLA • STUHL • STOEL • SEDIA • KRZESŁO

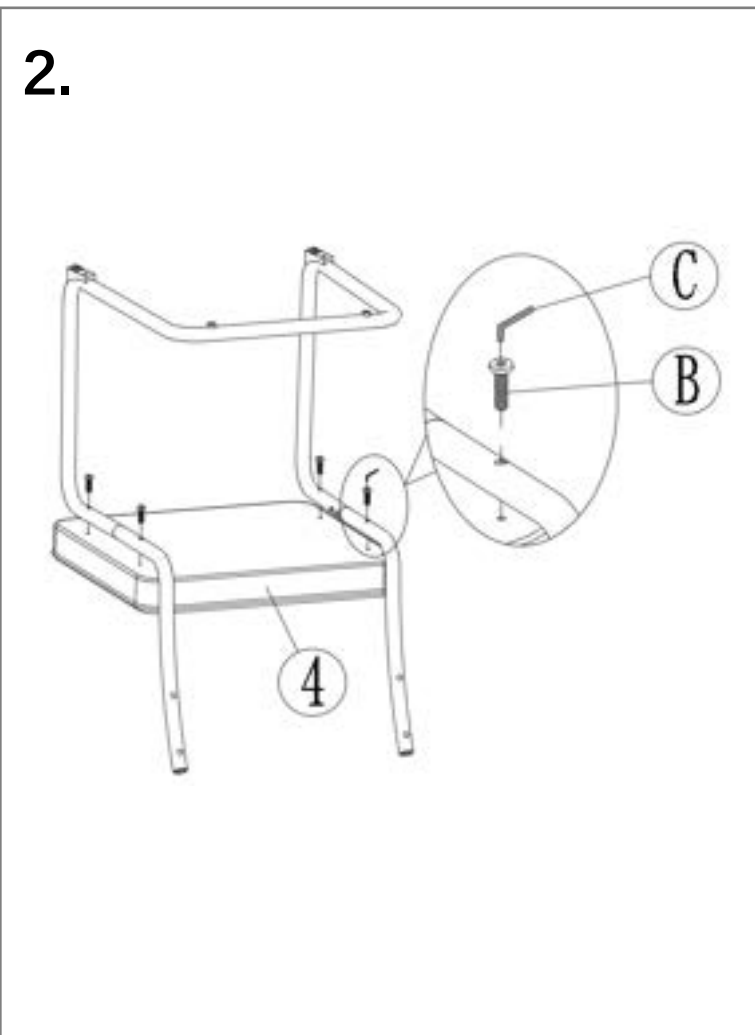
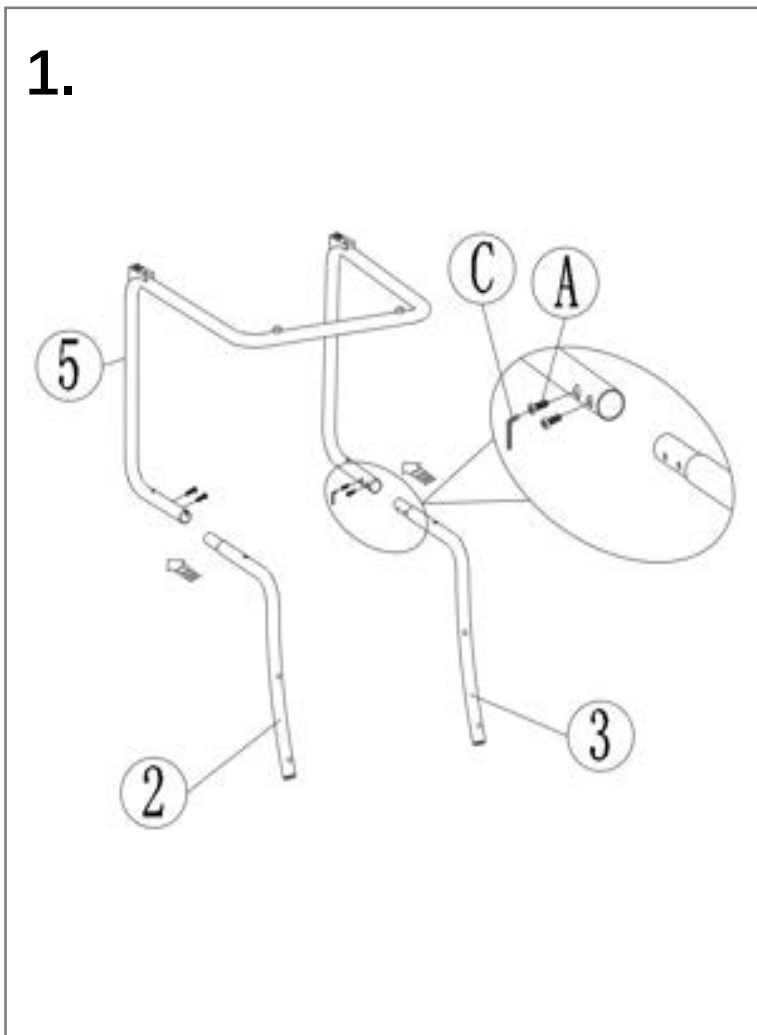
---

**REF : 202205MOD**

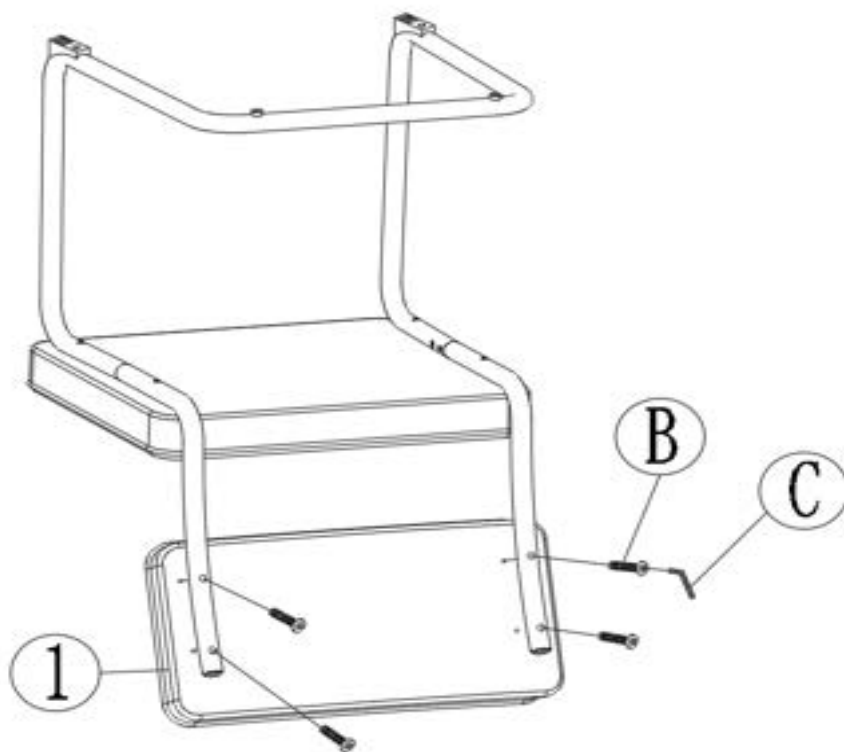


 X 1

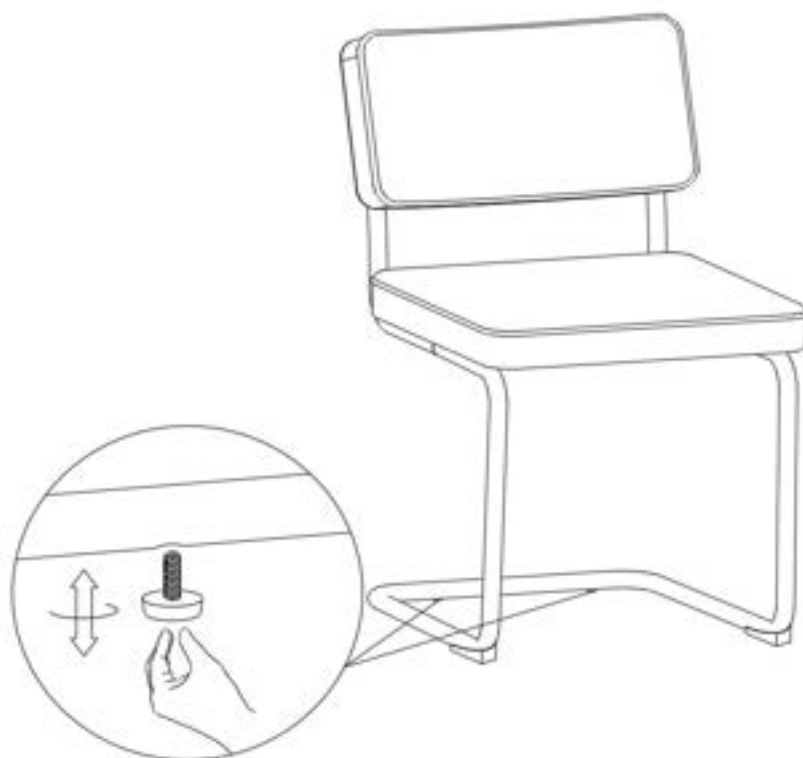
				
① x1	② x1	③ x1	④ x1	⑤ x1
 M6 X 12MM	 M6 X 35MM	 4mm		
A x4	B x8	C x1		



3.



4.



## FRANCAIS

**IMPORTANT :** A lire attentivement. A conserver pour consultation ultérieure.

**Installation :** A monter et/ou à installer par un adulte.

**Utilisation :** Produit à usage domestique. Usage intérieur exclusivement.

**Entretien :** Essuyer avec un chiffon humide. Terminer en essuyant avec un chiffon sec

## ENGLISH

**IMPORTANT :** Retain for future reference, read carefully.

**Installation :** To be assembled and / or installed by an adult.

**Use :** Product for domestic use. Indoor use only.

**Maintenance and cleaning :** Wipe with a damp cloth. Finish by wiping with a dry cloth.

## DEUTSCH

**WICHTIGE :** Informationen, aufmerksam durchlesen und aufbewahren.

**Installation :** Von einem Erwachsenen aufzubauen oder zu installieren.

**Verwendung :** Für den Hausgebrauch. Innenverwendung.

**Wartung und reinigung :** Mit einem sanftem Reinigungsmittel angefeuchteten Lumpe abtrocknen. Beenden, mit einem trocknen Lumpen.

## ESPAÑOL

**IMPORTANTE :** Guardar esta informacion para futuras referencias, leer atentamente.

**Instalacion :** Debe montarse o ser instalado por un adulto.

**Uso :** Producto de uso domestico. Uso interior.

**Mantenimiento y limpieza :** Secar con un trapo húmedo. Acabar secando con un trapo.

## PORTUGUÊS

**IMPORTANTE :** Informação a conservar, ler atentamente.

**Instalação :** Para ser montado ou instalado por um adulto.

**Uso :** Produto à uso doméstico. Uso interior.

**Manutenção e limpeza :** Use um pano úmido. Limpe em seguida com um coágulo seco.

## ITALIANO

**IMPORTANTI :** informazioni, conservare per futura consultazione, leggere con attenzione.

**Installazione :** Il montaggio o l'installazione devono essere eseguiti da un adulto

**Uso :** Prodotto per uso domestico. Usare unicamente all'interno.

**Manutenzione E Pulizia :** Utilizzare un panno umido. Asciugare con un panno asciutto.

## NEDERLANDS

**BELANGRIJKE :** informatie, bewaren voor toekomstig gebruik, zorgvuldig lezen.

**Installatie :** Te monteren of installeren door een volwassene

**Gebruik :** Product voor huishoudelijk gebruik. Alleen voor gebruik binnen.

**Onderhoud En Reiniging :** Met een vochtige doek schoonmaken. Op het einde afdrogen met een droge doek.

## РУССКИЙ

**ВАЖНАЯ :** информация, сохранять для использования в дальнейшем, внимательно прочесть.

**Установка :** Предназначены для монтажа или установки только взрослыми.

**Использование :** Изделия для домашнего использования. Только для использования в помещении.

**Обслуживание И Чистка :** Протрите влажной тряпкой, затем вытрите сухой тряпкой.

## POLSKI

**WAŻNE:** Przed użyciem przeczytaj ulotkę. zachowaj ją na przyszłość

**Montaż:** Do montażu lub instalacji przez osobę dorosłą.

**Użycie:** Produkt gospodarstwa domowego. Tylko do użytku w pomieszczeniach

**Instrukcje pielęgnacji:** Czyść czystą wodą lub szmatką zwilżoną w wodzie. Wytrzyj suchą szmatką

