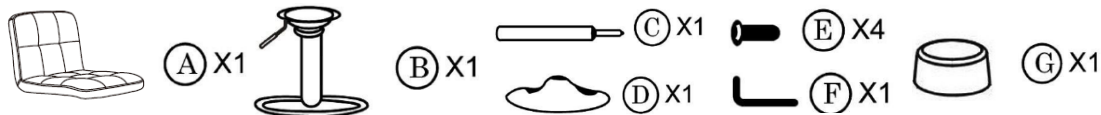


**A monter soi-même / to assemble / para montagem / para montaje / für
Montage / Te assembleren / Da montare / Собирается самостоятельно**



**TABOURET DE
BAR
DELEK**



**REF. 131071A-131071B-
131071C-131071D**

TABOURET DE BAR
BAR STOOL
TABURETE DE BAR
TAMBORETE DA BARRA
BARHOCKER
BARKRUK
SGABELLO DA BAR
БАРНЫЙ ТАБУРЕТ

(FR) Tirez le levier vers le haut pour
ajuster la hauteur. Ne pas le baisser!

(GB) Pull up the lever to adjust height.
Do not push down!

(P) Arrancar a alavanca para ajustar
altura. Não fazer!

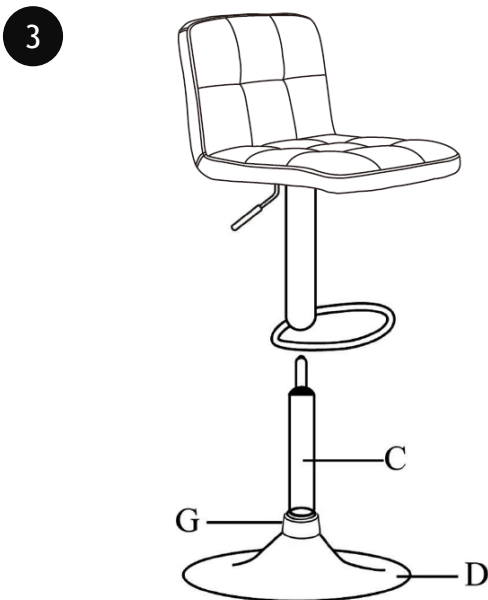
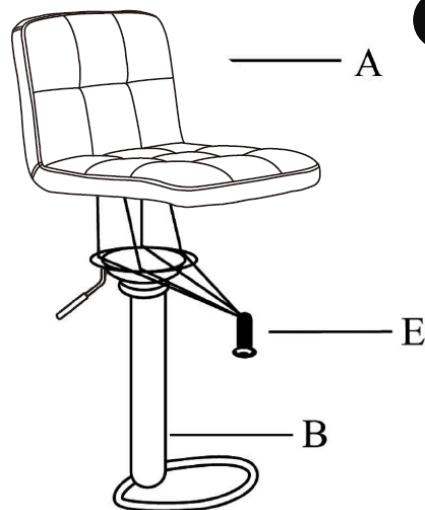
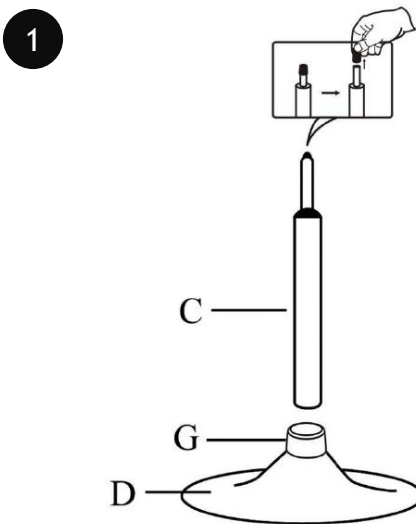
(E) Arrancar la palanca para regular la
altura. No hay que hacer!

(D) Ziehen Sie den Hebel aufwärts, um die
Höhe anzupassen.
Ihn nicht herunterlassen!

(NL) Trek de hendel omhoog om de
hoogte aan te passen. Niet naar beneden
halen!

(I) Tirare la leva verso l'alto per regolare
l'altezza. Non abbassare!

(RU) Для регулировки высоты потяните
рычаг вверх. На надавливать вниз!



(FR) Utilisation domestique. Conditions d'entretien et de nettoyage : essuyer
avec un chiffon humide. Terminer en essuyant avec un chiffon sec.
Attention! Les interventions sur les vérins ne doivent être effectuées
que par un personnel qualifié. A monter sur un sol plat et dégagé.

(GB) Domestic use. Maintenance & Cleaning conditions: Use a damp cloth.
Caution! Any maintenance or replacement on the lift must be done by
qualified technician.

(P) Uso Doméstico. Condições de Manutenção e limpeza: Use um pano
úmido. Limpe em seguida com um coágulo seco. Cuidado! Não tente
reparar jack bomba de gás por si mesmo. Pls recorrer a um profissional
qualificado.

(E) Uso doméstico. Condiciones de servicio y mantenimiento : Secar con un
trapo húmedo. Acabar secando con un trapo. Cuidado! Não tente
reparar jack bomba de gás por si mesmo. Pls recorrer a um profissional
qualificado.

(D) Häusliche Verwendung. Bedingungen für Pflege & Reinigung: mit einem
sanftem Reinigungsmittel angefeuchteten Luppe abtrocknen. Beenden,
mit einem trocknen Lumpen. Vorsicht! Die Interventionen auf die
Hebezeugen dürfen nur durchgeführt werden, durch qualifiziertes
Personal.

(NL) Huishoudelijk gebruik. Onderhoud en reiniging: met een vochtige doek
schoonmaken. Op het einde afdrogen met een droge doek. OPGELET!
Interventies op de cilinders mogen uitsluitend door gekwalificeerd personeel
worden uitgevoerd.

(I) Uso domestico. Condizioni di manutenzione e pulizia: utilizzare un panno
umido. Asciugare con un panno asciutto. ATTENZIONE! Gli interventi sui
martinetti devono essere effettuati esclusivamente da personale qualificato.

(RU) Для использования в домашних условиях. Инструкция по уходу и чистке:
протрите влажной тряпкой, затем вытрите сухой тряпкой. ВНИМАНИЕ!
Любые вмешательства, связанные с техническим и ремонтным
обслуживанием домкрата должны проводиться только
квалифицированным специалистом.